



## **Instruktionsbok**

**Funktioner •**

**Tillämpningsexempel •**

**Teknisk specifikation •**

**Notera!** I instruktionsboken används förkortningen möh, som utläses meter över havet. Möh är ett mått som anger höjden (Z-koordinaten) i förhållande till havsytan.

# INNEHÅLL

sid 1	<b>Inledning</b> Vad är Z-FIX Hur fungerar Z-FIX Att använda Z-FIX
sid 2	<b>Illustration över komplett Z-FIX-utrustning</b>
sid 3	<b>Programöversikt</b>
sid 4	<b>Knappfunktioner</b>
sid 5 - 6	<b>Huvudprogram: Z-FIX HÖJDMÄTNING</b> Start Programmering Exempel
sid 6	<b>Underprogram: NOLLSKALA</b> Programmering / Nollning
sid 7 - 8	<b>Stänger och skalor</b> Huvudstång Teleskopstång Förlängningsstång
sid 9 - 24	<b>Tillämpningsexempel</b> <ol style="list-style-type: none"><li>1. Programmera in fixhöjd / Förutsättningar</li><li>2. Vanlig höjdsättning / Fluktning direkt</li><li>3. Ta reda på mellanskillnad med nollskala</li><li>4. Höjdsättning under angiven höjd / Fluktning direkt</li><li>5. Stickprovstagning vid höjd okänd (Markprojektering / Sektionering)</li><li>6. Massaberäkning före fyllning</li><li>7. Bergssektionering / Beräkning av schaktmassor</li><li>8. Tagning av fixhöjd som ligger mer än 2,2 meter under laserplanet</li><li>9. Räkna ut instrumenthöjden</li><li>10. Flyttning av lasersändare</li><li>11. Z-FIX som räknesticka</li></ol>
sid 25	<b>Teknisk Specifikation</b>

# INLEDNING

## VAD ÄR Z-FIX?

Z-FIX är en elektronisk avvägningsstång, avsedd att användas för all sorts utsättning. Den arbetar både ihop med laserinstrument och avvägningsinstrument.

Z-FIX består i stora drag av:

- datorhuvud
- huvudstång med inbyggd teleskopstång
- förlängningsstång
- fästplatta för lasermottagare
- fotring

(Se illustration på nästa sida.)

## HUR FUNGERAR Z-FIX?

Vid traditionell utsättning utgår du ifrån instrumenthöjden och du räknar ut alla höjder manuellt. Vid utsättning med Z-FIX utgår du ifrån fixhöjden.

Du programmerar in fixhöjden i datorhuvudet en enda gång, sedan räknar Z-FIX själv ut höjderna. Metoden är enkel:

1. Ställ huvudstången på en fixhöjd, dvs en bestämd höjdpunkt över havet.
2. Flytta datorhuvudet med lasermottagaren så att mottagaren ligger i nivå med lasersändaren och ger signal. Lås fast datorhuvudet.
3. Programmera in fixhöjden i datorhuvudet.

När fixhöjden är inprogrammerad är Z-FIX klar för användning. Nu kan du förflytta datorhuvudet uppåt och nedåt på stängen.

När du flyttar datorhuvudet och mottagaren ger signal visar displayen den höjd över havet som du har i botten på huvudstången.

Oavsett vart du än flyttar datorhuvudet på stängen, visar displayen alltid den höjd över havet som du har i botten på huvudstången, när du får signal. Detta är Z-FIX's grundprincip!

## ATT ANVÄNDA Z-FIX!

Med Z-FIX överför du ritning till verklighet direkt:

Läs av på din ritning vilken höjd du ska ha. Flytta datorhuvudet på stängen tills displayen visar den önskade höjden. Lås fast datorhuvudet. När du sedan får signal har du den önskade höjden i botten på huvudstången.

# KOMPLETT Z-FIX-UTRUSTNING

Huvudstång

Z-FIX-datorhuvud

Fästplatta för lasermottagare

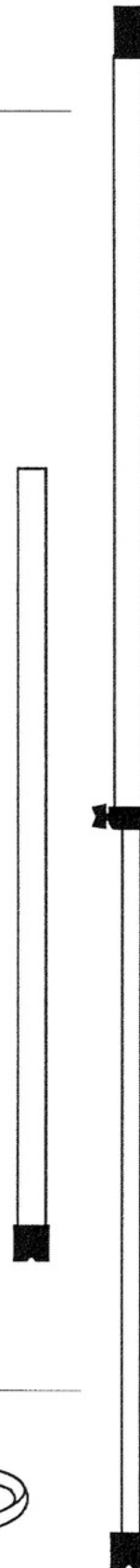
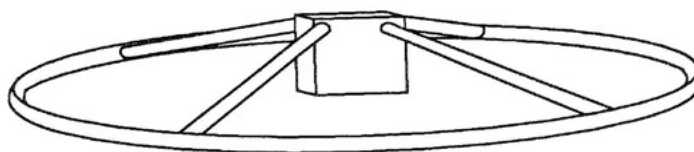
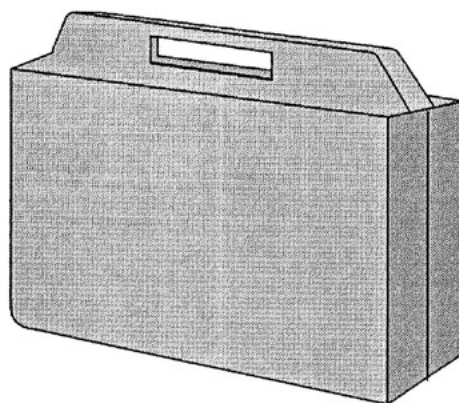
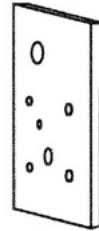
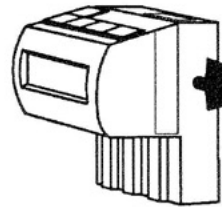
Fästskruv

Förlängningsstång

Transportväska

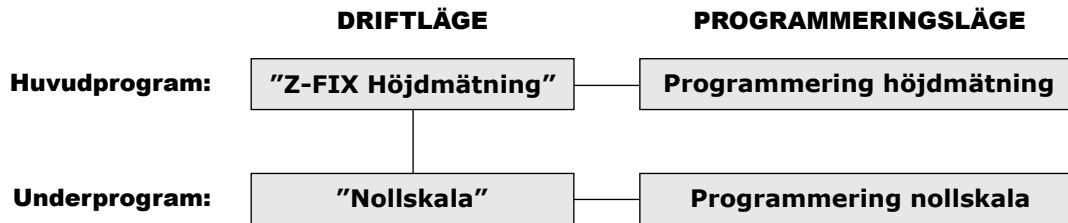
Teleskopstång

Fotring



# PROGRAMÖVERSIKT

I datorhuvudet finns två olika program inlagda: ett huvudprogram och ett underprogram. Programmen jobbar parallellt och oberoende av varandra.



## HUVUDPROGRAMMET

- Kallas för "Z-FIX Höjdmätning".
- "Z-FIX Höjdmätning" är det program som du utgår ifrån vid nästan all höjdsättning.
- När du startar Z-FIX hamnar du i huvudprogrammets driftläge.
- I driftläge visar displayen vilken höjd över havet du har i botten på huvudstången, när du får signal. (Förutsatt att en fixhöjd är inprogrammerad.)
- I programmeringsläge programmerar du in fixhöjden. Du kan programmera in höjder mellan 0,000 m och +/-9999,999 möh (meter över havet).
- När du programmerat in en fixhöjd och återgått till driftläge, kan du inte gå tillbaka till huvudprogrammets programmeringsläge. Det är en säkerhetsåtgärd. Om du har programmerat fel eller om du vill programmera in en ny fixhöjd måste du stänga av Z-FIX och starta om.

## UNDERPROGRAMMET

- Kallas för "Nollskala", och utgör ett komplement till "Z-FIX Höjdmätning".
- Syftet med "Nollskalan" är att du kan nollställa en valfri höjd.
- I programmeringsläge nollställer du höjden.
- När du har nollställt en höjd och återgått till driftläge, utgår "Nollskalan" från +00,000 m och löper uppåt och nedåt som en termometerskala.
- Att använda "Nollskalan" i kombination med "Z-FIX Höjdmätning" ger dig unika möjligheter att snabbt och enkelt lösa utsättningsproblem, t ex vid höjdsättning under angiven höjd, kontroll av nivåskillnader, sektionering, massaberäkningar, mm.

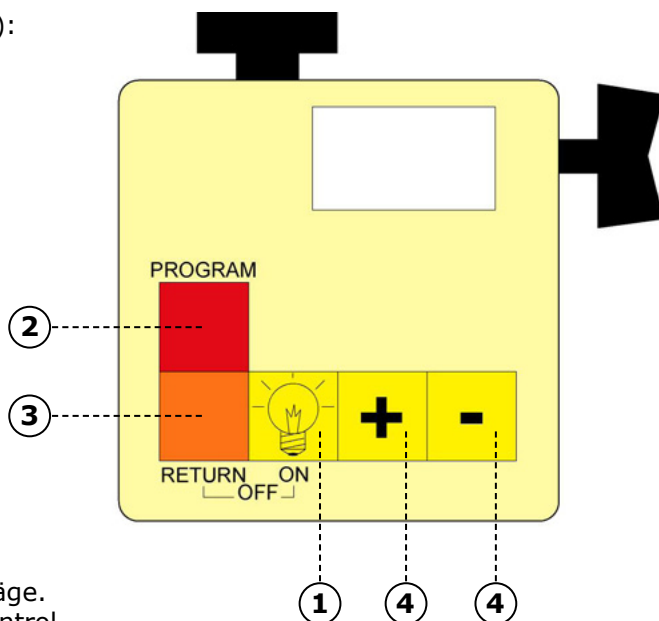
# KNAPPFUNKTIONER

## 1. Start / Ljusknapp (gul med lampsymbol):

- Startar enheten.
- Fungerar därefter som ljusknapp.

## 2. Programmeringsknapp (röd):

- Intar programmeringsläge i "Z-FIX Höjdmätning" respektive "Nollskala".
- Fungerar därefter som markörförflyttare i båda programmen.



## 3. Returknapp (brandgul):

- Återgår från programmeringsläge till driftläge.
  - I driftläge används returknappen för att kontrollera hur mycket batterikapacitet som kvarstår. Displayen visar en skala för alkaliska batterier samt en skala för laddningsbara batterier:
    - fulla staplar = fullt batteri
    - tomma staplar = tomt batteri
- När det är väldigt lite kapacitet kvar i batterierna, kommer även texten **"BATT"** fram (med automatik) i displayen.

## 4. Plusknapp och minusknapp (gula):

- Växlar mellan "Z-FIX Höjdmätning" och "Nollskala".
- I programmeringsläge används plus- och minusknapparna för att programmera siffterecknen. Båda knapparna är kopplade till samma sifferslinga, 0-9. Plusknappen går framåt i slingan, minusknappen går bakåt.

## AVSTÄNGNING

Tryck samtidigt ned brandgul knapp och gul knapp med lampsymbol i ca 3 sekunder. Displayen visar därefter: **Z-FIX Avstängd!**

## ERROR

Om texten **"ERROR"** visas i displayen har ett användarfel uppstått:

Användaren har förflyttat Z-FIX-datorhuvud i programmeringsläget innan han återgått till driftläge i "Z-FIX Höjdmätningsprogram". Stäng av Z-FIX, starta om och programmera in fixhöjden på nytt.

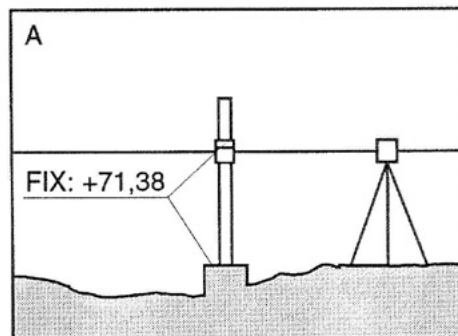
# HUVUDPROGRAM: Z-FIX HÖJDMÄTNING

## Start:

Ställ Z-FIX på en "fixhöjd", dvs en bestämd höjdpunkt över havet. I detta exempel antar vi att fixhöjden är 71,38 möh. Se bild A.

Förflytta datorhuvudet och lasermottagaren så att du får signal från mottagaren. Lås fast datorhuvudet med låsskruven.

Starta Z-FIX med ett tryck på gul knapp med lampsymbol.



## Programmering:

Kontrollera att du är i "Z-FIX Höjdmättningsprogram".

Z-FIX Höjdmätn.  
+ 00,000 m

Intag programmeringsläge genom att trycka en gång på röd knapp. En blinkande markör visar vilket tecken som för tillfället kan ändras, dvs tecknet för tusental meter. (Markören hamnar alltid först på detta tecken i höjdmättningsprogrammet.) Med röd knapp flyttar du markören vidare till nästa siffertecken.

PROGR:Höjdmätn.  
+0000,000 m

I detta exempel ska fixhöjden 71,38 möh programmeras in i "Z-FIX Höjdmätning". Flytta med röd knapp markören till siffertecknet för tiotal meter. Programmera in siffran 7 genom att trycka 7 ggr på plusknappen eller 3 ggr på minusknappen.

PROGR:Höjdmätn.  
+0070,000 m

Flytta markören till siffertecknet för ental meter. Programmera in siffran 1 genom att trycka 1 gång på plusknappen (eller 9 ggr på minusknappen).

PROGR:Höjdmätn.  
+0071,000 m

Flytta markören till siffertecknet för decimeter. Programmera in siffran 3 genom att trycka 3 ggr på plusknappen (eller 7 ggr på minusknappen).

PROGR:Höjdmätn.  
+0071,300 m

Flytta markören till siffertecknet för centimeter. Programmera in siffran 8 genom att trycka 2 ggr på minusknappen (eller 8 ggr på plusknappen).

PROGR:Höjdmätn.  
+0071,380 m

Återgå till driftläge i "Z-FIX Höjdmätning" genom ett tryck på brandgul knapp. Först nu är programmeringen avslutad och först nu kan datorhuvudet flyttas till nya önskade höjder.

Z-FIX Höjdmätn.  
+ 71,380 m

Det går att ändra plustecknet till ett minustecken i huvudprogrammet, men det görs endast vid fixtagning under havsnivån: I programmeringsläge flyttas markören framåt tills plustecknet blinkar. Tryck sedan en gång på plus- eller minusknappen.

(I nollskaleprogrammet ändras tecknet på samma sätt.)

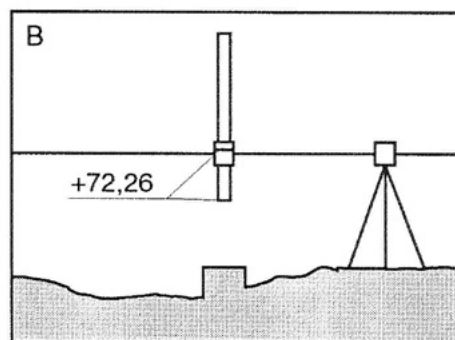


### Exempel huvudprogram:

Antag att du ska schakta för en byggnad. "Färdig golvhöjd" ska vara 72,26 möh. Fixhöjden 71,38 möh är redan inprogrammerad enligt föregående sida.

I stället för att på traditionellt vis räkna ut höjden manuellt, flyttar du datorhuvudet med mottagaren så att displayen visar den önskade höjden 72,26. Lås fast datorhuvudet.

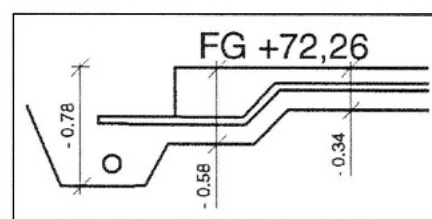
Håll stängen så att du får signal. När du får signal har du höjden 72,26 möh i botten på huvudstången. Se bild B.



## UNDERPROGRAM: NOLLSKALA

Du ska nu schakta för 3 olika höjder under "Färdigt golv" (72,26 möh):

schakt platta:	-0,34 m
schakt sula:	-0,58 m
schakt dränering:	-0,78 m



Kontrollera att utgångshöjden 72,26 står i displayen.

Z-FIX Höjdmätn.  
+ 72,260 m

Tryck på plus- eller minusknappen för att komma till nollskalan. Nollskalan visar i detta exempel +00,880 m.

Nollskala  
+ 00,880 m

### Programmering / Nollning:

Intag programmeringsläge genom ett tryck på röd knapp. Markören blinkar nu på plustecknet.

PROGR:Nollskala  
+0000,880 m

Flytta markören till tusentalmeter genom ett tryck på röd knapp. Siffrorna i displayfönstret nollas då automatiskt.

PROGR:Nollskala  
+0000,000 m

Återgå till driftläge i "Nollskala" genom ett tryck på brandgul knapp. Först nu är nollningen klar och först nu kan datorhuvudet med mottagaren flyttas till nya önskade höjder.

Nollskala  
+ 00,000 m

Flytta datorhuvudet tills displayen visar -0,34 m. Lås fast datorhuvudet. Schakta tills du får signal. När du får signal har du rätt schakthöjd för plattan i botten på huvudstången.

Nollskala  
- 00,340 m

Flytta datorhuvudet tills displayen visar -0,58 m. Lås fast. Schakta tills du får signal. När du får signal har du rätt schakthöjd för sulan i botten på huvudstången.

Nollskala  
- 00,580 m

Flytta datorhuvudet tills displayen visar -0,78 m. Lås fast. Schakta tills du får signal. När du får signal har du rätt schakthöjd för dräneringen i botten på huvudstången.

Nollskala  
- 00,780 m

# STÄNGER OCH SKALOR

I en komplett Z-FIX-utrustning ingår tre stänger: huvudstång med inbyggd teleskopstång samt förlängningsstång.

Alla de tre olika stängerna har en bestämd framsida och en bestämd baksida. Färgade längsgående linjer anger vilken sida som är fram- respektive baksida. På båda sidor är skalor tryckta. Skalorna är olika på de tre stängerna och de är avsedda att användas på olika sätt. Beskrivning följer nedan:

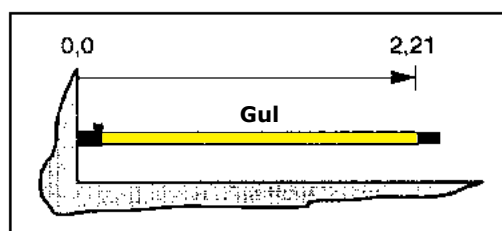
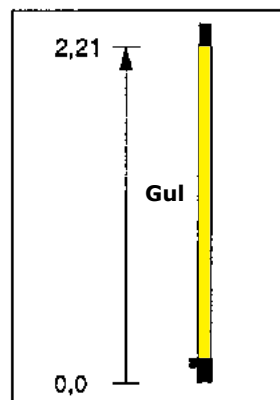
## HUVUDSTÅNG

### FRAMSIDA = Gul grundskala

- Graderingen börjar i botten på huvudstången och löper uppåt, från 0,0 - 2,21 m.
- Gul grundskala är likvärdig med måttskalor på traditionella avvägningsstänger.

### Användningssätt:

1. Som traditionell avvägningsstång, om t ex batterierna tagit slut eller om datorhuvudet gått sönder:  
Lossa lasermottagaren från Z-FIX, sätt fast mottagaren på en vanlig mottagarplatta och använd stängens framsida på samma sätt som en traditionell avvägningsstång. Fördelen med detta är att du slipper ha med dig en extra stång och att du fortfarande kan använda dig av teleskopstången.
2. Som måttstock för längder mellan 0,0 - 2,21 m.



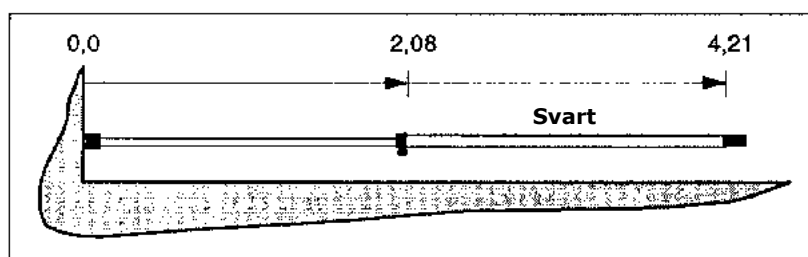
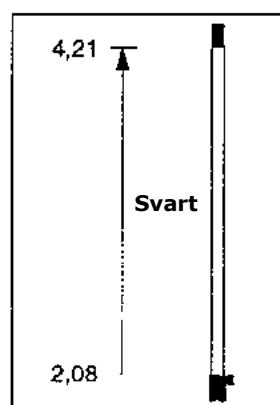
## HUVUDSTÅNG

### BAKSIDA = Svart längdskala

- Graderingen börjar på 2,08 m och löper upp till 4,21 m.

### Användningssätt:

1. Som måttstock för längder mellan 2,08-4,21 m:  
Dra ut teleskopstången maximalt. Det ger dig en måttstock som mäter upp till 4,21 m. Läs av skalan på huvudstångens baksida, ej på teleskopstången.



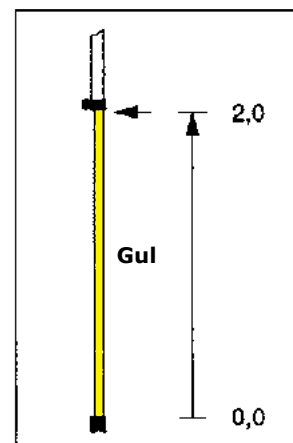
## TELESKOPSTÅNG

### FRAMSIDA = Gul teleskopskala

- Maximal utdragbar längd är 2,0 m.
- Graderingen börjar ovanför den svarta plastfoten i botten på teleskopstången och löper uppåt, från 0,0 - 2,0 m.
- Skalan ska alltid läsas av högst upp på teleskopstången, dvs i botten på huvudstången. (Se pil i illustration brevid.)
- Talet du läser av på skalan talar om hur mycket du har dragit ut teleskopstången. Om det t ex står 27 på skalan, har du dragit ut stången 27 cm. Om du drar ut teleskopstången maximalt, står det 200 på skalan.

### Användningsområden:

1. Vid höjdsättning under angiven höjd
2. Vid massaberäkning före fyllning

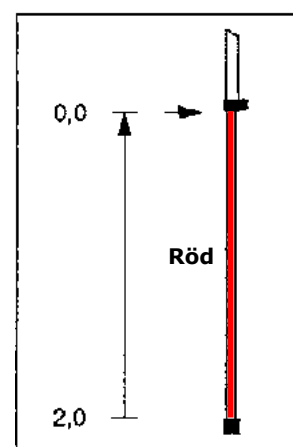


### BAKSIDA = Röd sektioneringsskala

- Maximal utdragbar längd är 2,0 m.
- Graderingen börjar ovanför den svarta plastfoten i botten på teleskopstången och löper uppåt, från 2,0 - 0,0 m.
- Skalan ska alltid läsas av högst upp på teleskopstången, dvs i botten på huvudstången. (Se pil i illustration brevid.)
- Talet du läser av talar om hur mycket du har skjutit in teleskopstången. Allteftersom du drar ut stången minskar skalan. Om det t ex står 27 på skalan, fattas det 27 cm för att stången ska vara utdragen maximalt. Om du drar ut teleskopstången maximalt, står det 0 (noll) på skalan.

### Användningsområden:

1. Sektionering / Projektering
2. Fixtagning vid stora nivåskillnader



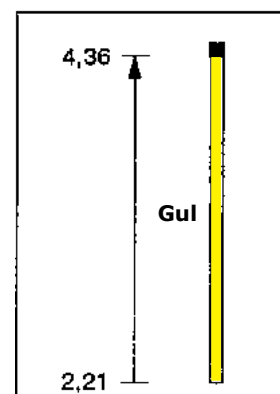
## FÖRLÄNGNINGSTÅNG

### FRAMSIDA = Förlängning på gul grundskala

- Graderingen börjar på 2,21 m och löper upp till 4,36 m.

### Användningssätt:

1. Som förlängning på huvudstångens framsida och dess gula grundskala.

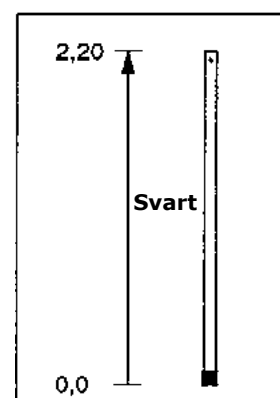


### BAKSIDA = Svart grundskala

- Graderingen börjar på 0,0 m och löper upp till 2,20 m.

### Användningssätt:

1. Som alternativ till huvudstångens framsida:  
Vänd stången upp och ned så att plastfoten kommer nedåt. På detta vis kan du använda förlängningsstångens baksida på exakt samma sätt som huvudstångens framsida. Fördelen är att du inte bär på teleskopstången, som väger ca 0,7 kg. Vid utsättning, där teleskopstången inte kommer till användning, är förlängningsstången ett lätt alternativ.



# TILLÄMPNINGSEXEMPEL

I följande tillämpningsexempel kommer vi att gå igenom ett urval av olika typer av höjdsättningsarbeten i skiftande terrängförhållanden. I steg-för-steg anvisningar får du lära dig hur du med hjälp av Z-FIX löser dessa utsättningsproblem.

<b>Ex 1.</b>	<b>Programmera in fixhöjd +</b>	<b>Förutsättningar</b>	..... 10
<b>Ex 2.</b>	<b>Vanlig höjdsättning / Fluktning direkt</b>		..... 11-12
	2a. Huvudstång		
	2b. Huvudstång + Förlängningsstång		
	2c. Huvudstång + Teleskopstång		
	2d. Huvudstång + Förlängningsstång + Teleskopstång		
<b>Ex 3.</b>	<b>Ta reda på mellanskillnad med nollskala</b>		..... 13
<b>Ex 4.</b>	<b>Höjdsättning under angiven höjd / Fluktning direkt</b>		..... 13-14
	4a. Huvudstång + Teleskopstång		
	4b. Huvudstång + Nollskala		
	4c. Huvudstång + Teleskopstång + Nollskala		
<b>Ex 5.</b>	<b>Stickprovstagning vid höjd okänd (Markprojektering / Sektionering)</b>		..... 15-17
	5a. Huvudstång		
	5b. Huvudstång + Teleskopstång		
	5c. Huvudstång + Förlängningsstång + Teleskopstång		
<b>Ex 6.</b>	<b>Massberäkning före fyllning</b>		..... 18-19
	6a. Huvudstång + Nollskala		
	6b. Huvudstång + Teleskopstång + Nollskala		
	6c. Huvudstång + Förlängningsstång + Teleskopstång + Nollskala		
<b>Ex 7.</b>	<b>Bergssektionering / Beräkning av schaktmassor</b>		..... 20-22
	7a. Huvudstång + Nollskala		
	7b. Huvudstång + Teleskopstång + Nollskala		
	7c. Huvudstång + Förlängningsstång + Teleskopstång + Nollskala		
<b>Ex 8.</b>	<b>Tagning av fixhöjd, som ligger mer än 2,2 m under laserplanet</b>		..... 23
<b>Ex 9.</b>	<b>Räkna ut instrumenthöjden</b>		..... 23
<b>Ex 10.</b>	<b>Flyttning av lasersändare</b>		..... 24
<b>Ex 11.</b>	<b>Z-FIX som räknesticka</b>		..... 24

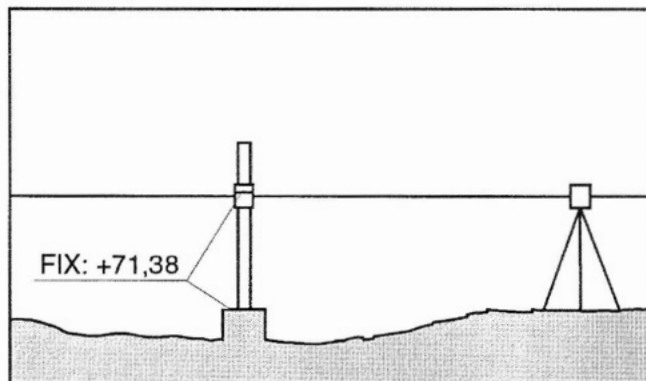
## Ex 1. PROGRAMMERA IN FIXHÖJD

Lasersändaren står uppställd och ger signal. Fixhöjden är 71,38 möh.

Ställ huvudstången på fixhöjden.

Flytta datorhuvudet med lasermottagaren så att du får signal. Lås fast datorhuvudet.

Starta enheten med ett tryck på gul knapp (med lampsymbol) och programmera in fixhöjden 71,38 möh enligt följande:



1. Kontrollera att du är i "Z-FIX Höjdmättningsprogram".
2. Intag programmeringsläge genom ett tryck på röd knapp.
3. Flytta markören med hjälp av röd knapp till siffertecknet för tiotal meter. Programmera in siffran 7 genom att trycka 3 ggr på minusknappen (eller 7 ggr på plusknappen).
4. Flytta markören till siffertecknet för ental meter. Programmera in siffran 1 genom att trycka 1 gång på plusknappen (eller 9 ggr på minusknappen).
5. Flytta markören till siffertecknet för decimeter. Programmera in siffran 3 genom att trycka 3 ggr på plusknappen (eller 7 ggr på minusknappen).
6. Flytta markören till siffertecknet för centimeter. Programmera in siffran 8 genom att trycka 2 ggr på minusknappen (eller 8 ggr på plusknappen).
7. Återgå till driftläge i "Z-FIX Höjdmättningsprogram" genom ett tryck på brandgul knapp.

**OBS!** När fixhöjden är inprogrammerad och du har återgått till huvudprogrammets driftläge, är Z-FIX klar för användning. Nu räknar Z-FIX själv ut höjden över havet.

**När du flyttar datorhuvudet på stängen och får signal, visar displaven den höjd över havet som du har i botten på huvudstången.**

### FÖRUTSÄTTNINGAR

I exempel 1 ovan programmerade vi in fixhöjden 71,38 möh. I alla resterande exempel utgår vi ifrån följande:

- att lasersändaren redan är uppställd och ger signal
- att fixhöjden är 71,38 möh och att den redan är inprogrammerad i Z-FIX
- att lasersändaren ej har flyttats

För att undvika långa upprepningar förkortas "datorhuvud, mottagare och fästplatta" till endast "huvud" i den kommande texten.

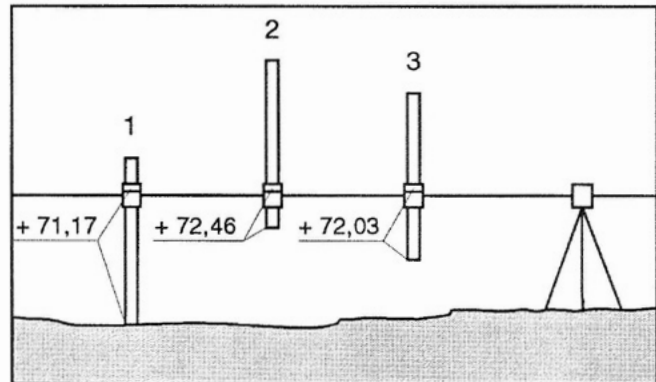
## Ex 2. VANLIG HÖJDSÄTTNING / FLUKTNING DIREKT

### 2a. Huvudstång

Du ska sätta ut tre olika höjder: 71,17, 72,46 och 72,03 möh.

Eftersom fixhöjden redan är inprogrammerad vet du att när du får signal visar displayen den höjd över havet som du har i botten på huvudstången.

Den första höjden som du ska sätta ut är 71,17 möh. Flytta huvudet på huvudstången tills displayen visar 71,17. Lås fast. Håll stången så att du får signal. När du får signal har du höjden 71,17 i botten på huvudstången, se ex 1 i illustrationen brevid.



Den andra höjden som du ska sätta ut är 72,46 möh. Flytta huvudet på huvudstången tills displayen visar 72,46. Lås fast. Håll stången så att du får signal. När du får signal har du höjden 72,46 i botten på huvudstången, se ex 2.

Den tredje höjden som du ska sätta ut är 72,03 möh. Flytta huvudet på huvudstången tills displayen visar 72,03. Lås fast. Håll stången så att du får signal. När du får signal har du höjden 72,03 i botten på huvudstången, se ex 3.

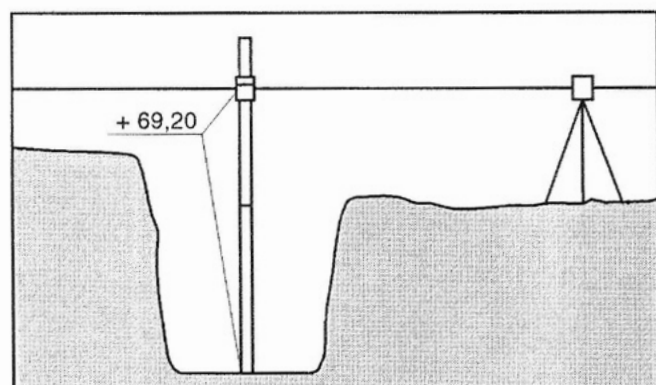
### 2b. Huvudstång + Förlängningsstång

Om huvudstångens längd inte räcker till, t ex vid utsättning i kuperad terräng eller vid djupa schakter, kan du förlänga huvudstången med förlängningsstången.

Höjdsättning med både huvudstång och förlängningsstång går till på samma sätt som med enbart huvudstång.

I detta exempel har du en djupschakt. Den önskade schaktbotten är 69,20 möh.

Huvudstångens längd räcker inte till för att du ska nå att få signal. Förläng huvudstången med förlängningsstången.



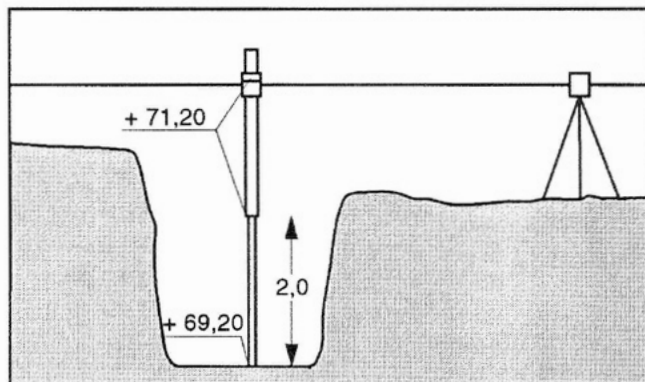
Flytta sedan huvudet upp på förlängningsstången tills 69,20 står i displayen. Lås fast huvudet. Schakta tills du får signal. När du får signal har du den önskade höjden 69,20 i botten på huvudstången.

## 2c. Huvudstång + Teleskopstång

Här ska du göra exakt samma höjdsättning som i ex 2b, fast med hjälp av teleskopstången istället för förlängningsstången. På så vis slipper du hämta förlängningsstången.

Men först lite fakta om teleskopstången:

Teleskopstångens totala utdragbara längd är 2,0 m. Om du drar ut teleskopstången maximalt hamnar du på en höjd som ligger 2,0 m längre ned än vad displayen visar, när du får signal. Varför?



Jo, displayen visar ju alltid den höjd över havet som du har i botten på huvudstången. Men botten på teleskopstången är 2,0 m längre ned.

Låt oss omsätta teorin till praktik:

Den önskade schaktbotten är fortfarande 69,20 möh. Huvudstångens längd räcker inte till för att nå att få signal. Därför drar du ut teleskopstången maximalt. I botten på teleskopstången ska du ha höjden 69,20 möh. Botten på huvudstången sitter 2,0 m högre upp, vilket ger höjden  $69,20 + 2,0 = 71,20$  möh. Flytta huvudet tills det står 71,20 i displayen. Lås fast.

Nu när du får signal har du höjden 71,20 möh i botten på huvudstången, och i botten på teleskopstången har du den önskade schakthöjden 69,20 möh.

### Sammanfattning exempel 2c:

Ta den önskade höjden (69,20), addera med 2,0 ( $69,20 + 2,0 = 71,20$ ), flytta huvudet tills displayen visar det nya talet (71,20) och dra ut teleskopstången maximalt. När du får signal har du den önskade höjden i botten på teleskopstången.

## 2d. Huvudstång + Förlängningsstång + Teleskopstång

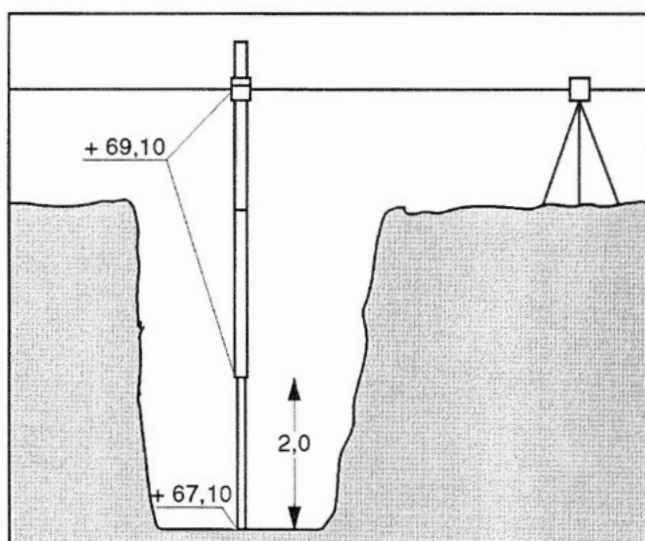
Nu har du en ännu djupare schakt. För att klara av denna höjdsättning måste du använda alla tre stängerna och kombinera lösningarna ur exemplen 2b och 2c.

Den önskade schakthöjden är 67,10 möh. 67,10 ska du ha i botten på teleskopstången.

Addera 67,10 med 2,0. (2,0 = teleskopstångens totala utdragbara längd).

Detta ger dig höjden 69,10 i botten på huvudstången.

Sätt på förlängningstången och flytta huvudet upp på förlängningstången tills displayen visar 69,10. Lås fast.



Dra ut teleskopstången maximalt. När du får signal har du höjden 69,10 i botten på huvudstången, och 2,0 m längre ner har du den önskade schakthöjden 67,10 i botten på teleskopstången.

I detta exempel har du klarat av en höjdsättning där mätthöjden är ca 6 m.

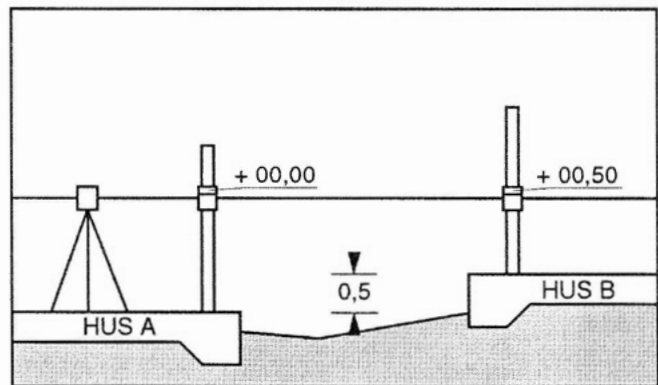
## Ex 3. TA REDA PÅ MELLANSKILLNAD MED NOLLSKALA

Du ska ta reda på höjdskillnaden mellan två höjder.

Ställ huvudstången på den höjd som du ska utgå ifrån, i detta exempel "Färdigt golv" för HUS A. Justera huvudet så att du får signal. Gå över på nollskalan och nolla. (Se nollning sid 6.)

Ställ huvudstången på "Färdigt golv" för HUS B. Justera huvudet så att du får signal. Läs av i displayen hur stor höjdskillnaden är. I detta fall var höjdskillnaden + 0,5 m.

Oavsett om fixhöjden är inprogrammerad eller ej, kan du alltid gå över på nollskalan, nolla och ta reda på höjdskillnader.

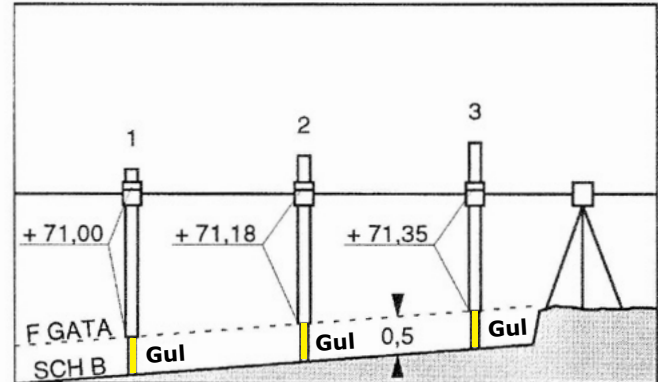


## Ex 4. HÖJDSÄTTNING UNDER ANGIVEN HÖJD / FLUKTNING DIREKT

### 4a. Huvudstång + Teleskopstång

I det här exemplet ska du schakta för en väg. Men det kunde lika gärna ha varit schakt för en parkering, en mur, en grönyta etc. Det viktiga med exemplet är att du ska schakta för många olika höjder, och alla dessa olika höjder har samma överbyggnad (ex grus- eller jordlager).

I exemplet är höjderna för "Färdig gata" 71,00, 71,18 och 71,35 möh. Gemensamt för dessa höjder är att schaktbotten ska ligga 50 cm djupare, pga en överbyggnad med 50 cm grus.



Vid ex 1 ska "Färdig gathöjd" vara 71,00 möh. Flytta huvudet på huvudstången tills displayen visar 71,00. Lås fast. Dra ut teleskopstången 50 cm. Läs av på teleskopstångens framsida, dvs på gul teleskopskala, var du har 50 cm. Lås fast teleskopstången. Schakta tills du får signal. När du får signal har du höjden för "Färdig gata" 71,00 möh i botten på huvudstången, och i botten på teleskopstången har du den önskade schakthöjden.

Vid ex 2 ska "Färdig gathöjd" vara 71,18 möh. Flytta huvudet tills displayen visar 71,18. Lås fast. Teleskopstången är fortfarande utdragen 50 cm. Schakta tills du får signal. När du får signal har du höjden för "Färdig gata" 71,18 möh i botten på huvudstången, och i botten på teleskopstången har du den önskade schakthöjden.

Vid ex 3 ska "Färdig gathöjd" vara 71,35 möh. Flytta huvudet tills displayen visar 71,35. Lås fast. Teleskopstången är fortfarande utdragen 50 cm. Schakta tills du får signal. När du får signal har du höjden för "Färdig gata" 71,35 möh i botten på huvudstången, och i botten på teleskopstången har du den önskade schakthöjden.

På ovan beskrivna sätt kan du utgå ifrån ritningen direkt, utan att behöva räkna ut höjderna manuellt.

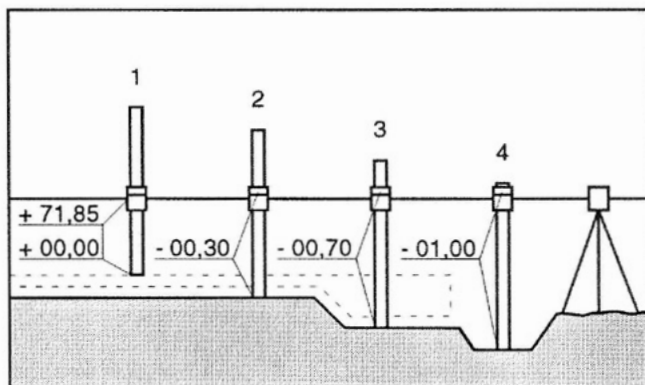


#### 4b. Huvudstång + Nollskala

Här ska du göra en terrassering för en byggnad. Du har tre olika höjder att schakta för: plattan, sulan och dräneringen.

"Färdig golvhöjd" ska vara 71,85 möh. Det är den höjden som du ska utgå ifrån. Flytta huvudet tills 71,85 står i displayen. Lås fast.

Gå till ex 1. Lyft upp huvudstången och håll den så att du får signal på höjden 71,85. Nu ser du i luften var höjden för "Färdigt golv" hamnar. Gå över på nollskalan och nolla. (Du nollar höjden för "Färdigt golv", eftersom det är den höjden som du ska utgå ifrån.)



Gå till ex 2. Här ska du schakta för plattan. Du vet att plattan ska ligga 0,3 m under "Färdigt golv". Flytta huvudet uppåt på huvudstången tills det står -0,30 i displayen. Lås fast. Schakta tills du får signal. När du får signal har du rätt schakthöjd för plattan i botten på huvudstången.

Vid ex 3 ska du schakta för sulans botten, som ska ligga 0,7 m under "Färdigt golv". Flytta huvudet tills det står -0,70 i displayen. Lås fast. Schakta tills du får signal. När du får signal har du rätt schakthöjd för sulan i botten på huvudstången.

Och vid exempel 4 ska du schakta för dräneringen, som ska ligga 1,0 m under "Färdigt golv". Flytta huvudet tills det står -1,00 i displayen. Lås fast och schakta tills du får signal. När du får signal har du rätt schakthöjd för dräneringen i botten på huvudstången.

#### Sammanfattning exempel 4a och 4b:

Om man vid höjdsättning under angiven höjd ska utgå ifrån samma höjd hela tiden, som i ex 4b, är det smidigast att använda nollskalan. Man nollar den höjd som man ska utgå ifrån och flyttar sedan huvudet till de önskade "delhöjderna".

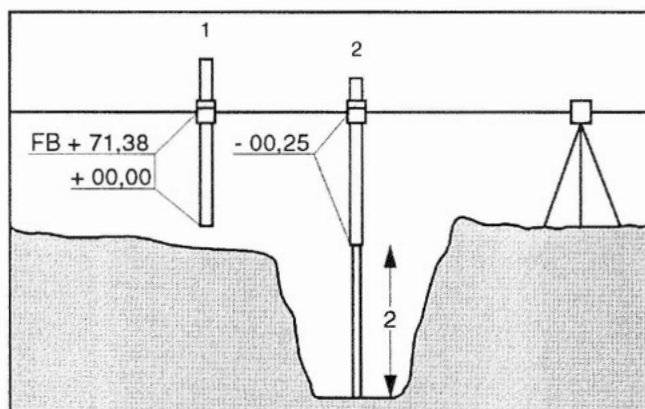
Om man däremot ska utgå ifrån många olika höjder och alla de olika höjderna har samma överbyggnad, som i ex 4a, är det bättre att använda teleskopstången.

#### 4c. Huvudstång + Teleskopstång + Nollskala

I detta exempel ska du schakta för en brunn. Höjden för "Färdigt brunnslöck" är 71,38 möh. Schaktbotten ska ligga 2,25 m under 71,38.

Höjden du ska utgå ifrån är höjden för "Färdigt brunnslöck", dvs 71,38 möh. Flytta huvudet tills 71,38 står i displayen. Lås fast. När du får signal har du höjden 71,38 i botten på huvudstången, se ex 1.

Nu vet du att du ska ned 2,25 m. Dra ut teleskopstången maximalt, dvs 2,0 m. Men det räcker inte. Gå därför över på nollskalan och nolla. Flytta huvudet uppåt tills displayen visar -0,25. Lås fast.



Schakta tills du får signal. När du får signal har du schaktbotten 2,25 m under "Färdigt brunnslöck", se ex 2.

## Ex 5. STICKPROVSTAGNING VID HÖJD OKÄND ( MARKPROJEKTERING / SEKTIONERING )

I exemplen 5a, 5b och 5c ska du göra stickprovstagning. Du ska ta reda på markens höjd över havet. Den enda höjd som du känner till är fixhöjden. I och med att den redan är inprogrammerad vet du att när du får signal visar displayen den höjd över havet som du har i botten på huvudstången.

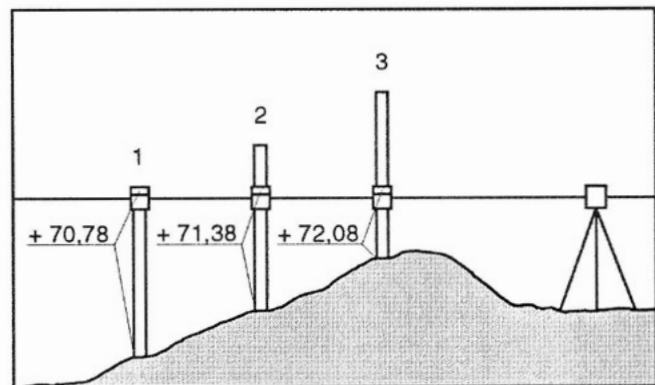
**OBS!** Om man inte vill flytta lasersändaren under arbetets gång, måste lasern stå så pass högt upp att signalen når över den högsta höjd som ska mätas.

### 5a. Huvudstång

Gå till ex 1. Ställ huvudstången på backen. Flytta huvudet så att du får signal. Läs av i displayen vilken höjd över havet du har i botten på huvudstången. Där står 70,78. Vid ex 1 är höjden över havet 70,78 m.

Gå till ex 2. Ställ huvudstången på backen. Flytta huvudet så att du får signal. Läs av i displayen vilken höjd över havet du har i botten på huvudstången. Där står 71,38. Vid ex 2 är höjden över havet 71,38 m.

Gå till ex 3. Ställ huvudstången på backen. Flytta huvudet så att du får signal. Läs av i displayen vilken höjd över havet du har i botten på huvudstången. Där står 72,08. Vid ex 3 är höjden över havet är 72,08 m.



## 5b. Huvudstång + Teleskopstång

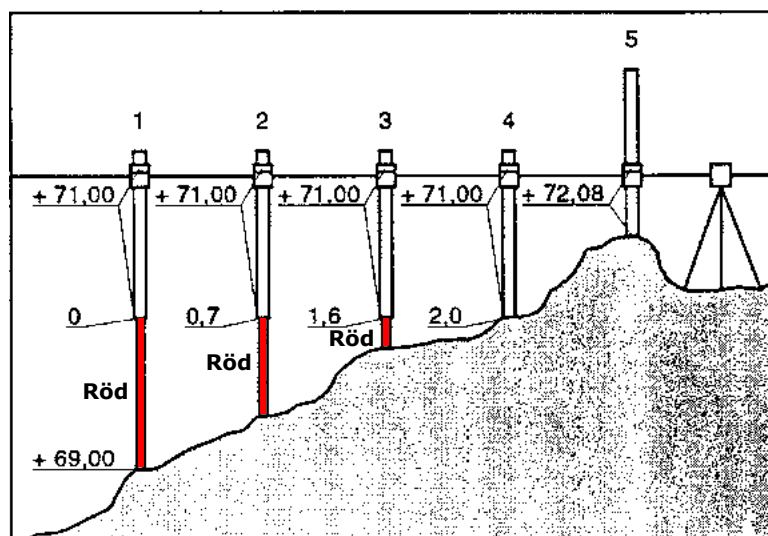
Du ska göra stickprovstagnung igen, dvs ta reda på markens höjd över havet.

Börja längst ned i backen vid ex 1.

Här är höjdskillnaden så stor att du inte når att flytta huvudet uppe på huvudstången när teleskopstången är utdragen.

Flytta därför huvudet tills displayen visar en höjd med helt metertal, så högt upp som möjligt på huvudstången.

I detta exempel får du fram höjden 71,00 när huvudet sitter högt upp på huvudstången. Lås fast huvudet på 71,00. När du sedan får signal vet du att du har höjden 71,00 möh i botten på huvudstången.



Dra ut teleskopstången. I detta exempel får du ut teleskopstången maximalt, dvs 2,0 m. Nu är frågan, vilken höjd har du i botten på teleskopstången när du får signal?

I botten på huvudstången har du 71,00. Botten på teleskopstången är 2,0 m längre ned. Det ger  $71,00 - 2,0 = 69,00$ . Du har höjden 69,00 möh i botten på teleskopstången när du får signal.

Gå till ex 2. Huvudet sitter kvar på samma ställe. Du har fortfarande 71,00 i botten på huvudstången när du får signal. Skjut in teleskopstången. Läs av på röd sektioneringskala, när du får signal, hur mycket du har skjutit in teleskopstången. Där står 0,70 m. Du ligger 0,70 m högre än när du har teleskopstången helt utdragen. Du ligger 0,70 m över 69,00. Höjden vid ex 2 är 69,70 möh.

Gå till ex 3. Skjut in teleskopstången. Läs av på röd sektioneringskala hur mycket du har skjutit in teleskopstången, när du får signal. Där står 1,60 m. Du ligger 1,60 högre än när du har teleskopstången helt utdragen. Du ligger 1,60 över 69,00. Vid ex 3 är höjden över havet 70,60 m.

Gå till ex 4. Skjut in teleskopstången. Här får du in teleskopstången maximalt. Det betyder att du ligger 2,0 m över 69,00, dvs på 71,00 möh.

Men egentligen behöver du inte göra additionen längre. I och med att teleskopstången är helt inskjuten kan du istället läsa av höjden i displayen. I ex 1 ställde du huvudet på ett jämnt tal, 71,00. Och du har inte flyttat huvudet sen dess. Så vid ex 4 läser du helt enkelt av displayen, som visar 71,00.

Gå till ex 5. Flytta huvudet så att du får signal. Läs av höjden i displayen. Där står 72,08. Vid ex 5 är höjden över havet 72,08 m.

### 5c. Huvudstång + Förlängningsstång + Teleskopstång

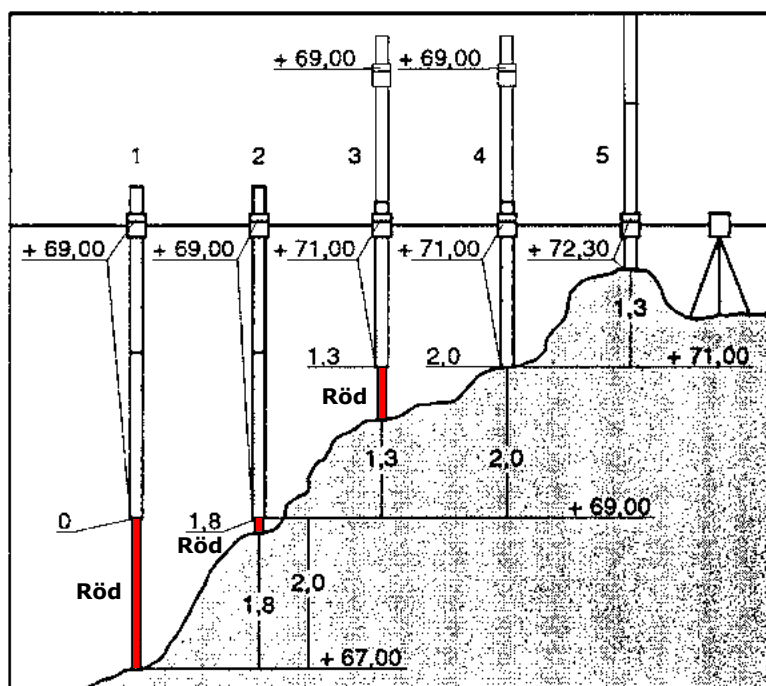
Du ska återigen göra stickprovstagning, dvs ta reda på markens höjd över havet.

Börja längst ned i backen vid ex 1.

Här är det så djupt att du måste förlänga huvudstången med förlängningsstången.

Flytta sedan huvudet upp på förlängningsstången tills displayen visar en höjd med ett helt metertal, så högt upp som möjligt på förlängningsstången.

I det här exemplet får du fram höjden 69,00 nära toppen på förlängningsstången. Lås fast huvudet på 69,00. När du sedan får signal vet du att du har höjden 69,00 möh i botten på huvudstången.



Dra ut teleskopstången. I det här exemplet får du ut teleskopstången maximalt, dvs 2,0 m. Vilken höjd har du då i botten på teleskopstången?

När du får signal har du 69,00 i botten på huvudstången, och 2,0 m längre ned har du 67,00 (= 69,00 - 2,0). Vid ex 1 har du höjden 67,00 möh i botten på teleskopstången.

Gå till ex 2. Läs av på röd sektioneringsskala, när du får signal, hur mycket du har skjutit in teleskopstången. Där står 1,80 m. Du ligger 1,80 högre än när du har teleskopstången helt utdragen. Du ligger 1,80 över 67,00. Höjden vid ex 2 är 68,80 möh.

Gå till ex 3. Du provar att få signal när teleskopstången är helt inskjuten. Det går inte. Huvudet sitter för högt upp. Det är dags att rationalisera bort förlängningsstången:

Fäll ned stången. Flytta huvudet 2,0 m nedåt, från förlängningsstången över på huvudstången. Ta loss förlängningsstången. (I detta exempel flyttar vi huvudet 2,0 m nedåt. I ett annat exempel hade 2,0 m kanske varit för mycket. I så fall flyttar man huvudet endast 1,0 m. Det viktiga är att man flyttar huvudet till ett annat helt metertal.)

När du flyttat huvudet 2,0 m nedåt och låst fast det, visar displayen 71,00. Du har höjden 71,00 i botten på huvudstången när du får signal. Om du nu, vid ex 3, skulle få ut teleskopstången maximalt skulle du ha 69,00 i botten på teleskopstången. Men du får inte ut teleskopstången maximalt. Läs av på röd sektioneringsskala, när du får signal, hur mycket du har skjutit in teleskopstången. Där står 1,30 m. Du ligger 1,30 m högre än när du har teleskopstången helt utdragen. Du ligger 1,30 över 69,00. Vid ex 3 är höjden över havet 70,30 m.

Gå till ex 4. Här får du in teleskopstången maximalt. Eftersom du nu når huvudet är det bara att läsa av i displayen vilken höjd över havet du har i botten på huvudstången. Displayen visar 71,00 möh.

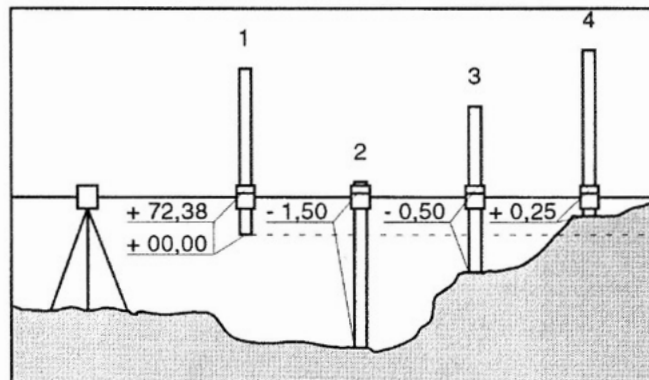
Gå till ex 5. Flytta huvudet så att du får signal. Läs av i displayen vilken höjd över havet du har i botten på huvudstången. Displayen visar 72,30 möh.

## Ex 6. MASSABERÄKNING FÖRE FYLLNING

### 6a. Huvudstång + Nollskala

I det här exemplet ska du göra en fyllning. Det kan t ex vara fyllning för en byggnad, en parkering, en grönyta eller liknande. Du ska beräkna hur mycket massor, ex lera, jord eller grus, det går åt för att göra denna fyllning.

På din ritning ser du att terrassen ska ligga på höjden 72,38 möh. Höjden 72,38 är den höjd som du ska utgå ifrån. Flytta huvudet tills det står 72,38 i displayen. Lås fast.



Gå till ex 1. Håll stängens så att du får signal. När du får signal ser du i luften var du har den önskade höjden 72,38. Gå över på nollskalan och nolla. Du nollar således höjden 72,38.

Gå till ex 2. Ställ huvudstången på marken. Flytta huvudet så att du får signal. Displayen visar då -1,50. Du ligger 1,5 m under den höjd som du ska upp till. Alltså ska du fylla upp 1,5 m för att komma upp till terrasshöjden 72,38 möh.

Gå till ex 3. Flytta huvudet så att du får signal. Displayen visar då -0,50 m. Här ligger du 0,5 m under den höjd som du ska upp till. Du måste fylla upp 0,5 m för att komma upp till 72,38 möh.

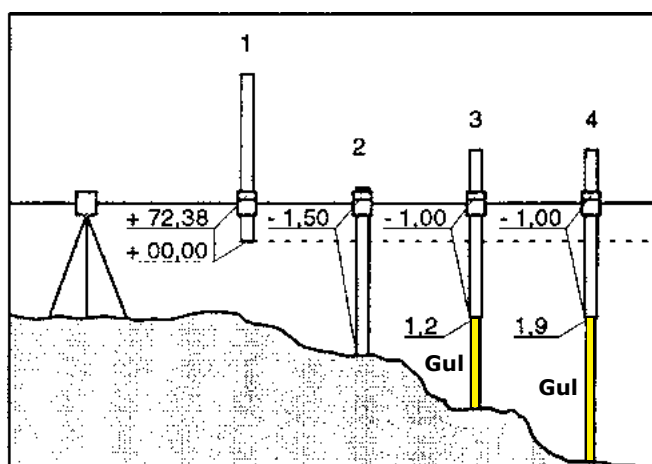
Gå till ex 4. När du får signal visar displayen +0,25 m. Här ligger du 0,25 m över 72,38. Du måste schakta bort 0,25 m för att komma ned till 72,38 möh.

### 6b. Huvudstång + Teleskopstång + Nollskala

Du ska göra en fyllning igen, och du ska beräkna hur mycket massor det går åt för att göra denna fyllning.

I detta exempel är nivåskillnaderna så stora att både huvudstång och teleskopstång måste användas. Höjden som du ska komma upp till är 72,38 möh. Flytta huvudet tills 72,38 står i displayen. Lås fast.

Gå till ex 1. Håll stängens så att du får signal. När du får signal ser du i luften var du har den önskade höjden 72,38. Gå över på nollskalan och nolla. Du nollar höjden 72,38.



Gå till ex 2. Ställ huvudstången på marken. Flytta huvudet så att du får signal. Displayen visar då -1,50. Du ligger 1,50 under 72,38. Du måste fylla med 1,50 m för att komma upp till 72,38 möh.

Fortsättning på nästa sida...

### ...fortsättning exempel 6b.

Gå till ex 3. Huvudstångens längd räcker inte för att du ska nå att få signal. Nu måste du ta hjälp av teleskopstången. Men flytta först huvudet nedåt tills displayen visar ett helt minustal meter. I detta exempel är närmaste hela minustal -1,0. Lås fast huvudet på -1,00. Förflyttningen av huvudet betyder att när du får signal är botten på huvudstången 1,0 m under den höjd som du ska komma upp till.

Dra ut teleskopstången. Läs av på gul teleskopskala, när du får signal, hur mycket du har dragit ut teleskopstången. Där står det 1,20 m. Hur mycket ska du då fylla?

Jo,  $1,0 + 1,20 = 2,2$  m. (1,0 = huvudets förflyttning och 1,20 = teleskopstångens utdragna längd)  
Från botten på teleskopstången har du 2,2 m upp till den önskade höjden 72,38 möh.

Gå till ex 4. När du får signal visar displayen fortfarande -1,00, för huvudet har du inte flyttat. Och på gul teleskopskala läser du 1,90 m. Det ger  $1,0 + 1,9 = 2,9$  m fyllning upp till den önskade höjden 72,38 möh.

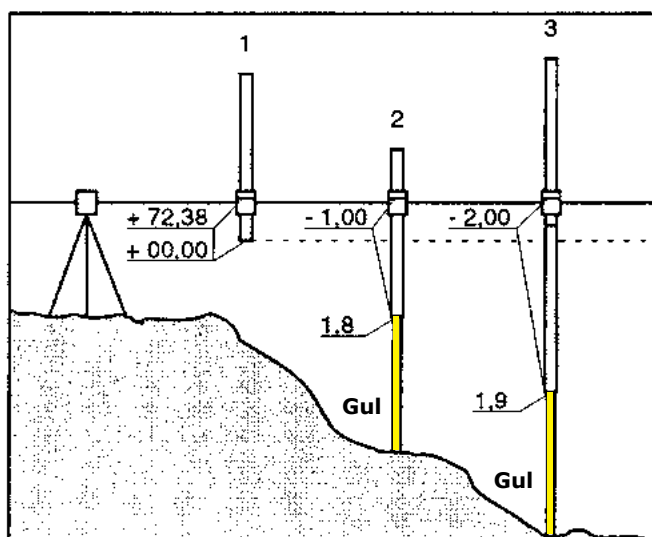
### 6c. Huvudstång + Förlängningsstång + Teleskopstång + Nollskala

Du ska återigen göra en fyllning, och du ska beräkna hur mycket massor det går åt för att göra fyllningen.

Denna gång är höjdskillnaderna så stora att du måste använda alla tre stängerna. Höjden som du ska komma upp till är 72,38 möh. Flytta huvudet tills det står 72,38 i displayen. Lås fast.

Gå till ex 1. Håll stången så att du får signal. När du får signal har du höjden 72,38 i botten på huvudstången. Gå över på nollskalan och nolla. Du nollar således höjden 72,38.

Gå till ex 2. Här är det så djupt att huvudstångens längd inte räcker för att du ska nå att få signal. Flytta därför huvudet till ett helt minustal meter. I detta exempel är närmaste hela minustal -1,0. Lås fast huvudet på -1,00. Förflyttningen av huvudet betyder att när du får signal är botten på huvudstången 1,0 m under den önskade höjden 72,38.



Dra ut teleskopstången. Läs av på gul teleskopskala, när du får signal, hur mycket du har dragit ut teleskopstången. Där står 1,80 m. Hur mycket ska du då fylla?

Jo,  $1,0 + 1,80 = 2,80$  m. (1,0 = huvudets förflyttning och 1,80 = teleskopstångens utdragna längd).  
Det ger 2,80 m fyllning upp till den önskade höjden 72,38 möh.

Gå till ex 3. Här är det ännu djupare. Du provar med att dra ut teleskopstången maximalt. Men det räcker inte, du får inte signal. Fäll ned huvudstången, sätt på förlängningsstången och flytta huvudet upp på förlängningsstången tills displayen visar nästa hela minustal. I detta exempel är det -2,0. Lås fast huvudet på -2,00. Res upp stången. När du nu får signal är botten på huvudstången 2,0 m under den önskade höjden 72,38 möh.

Dra ut teleskopstången. Läs av på gul teleskopskala, när du får signal, hur mycket teleskopstången är utdragen. Där står 1,90 m. Här har du alltså  $2,0 + 1,90 = 3,90$  m fyllning upp till 72,38 möh. (2,0 = huvudets förflyttning och 1,9 = teleskopstångens utdragna längd).

## Ex 7. BERGSSEKTIONERING / BERÄKNING AV SCHAKTMASSOR

I exemplen 7a, 7b och 7c ska du göra bergssektionering. Du ska ta reda på hur mycket berg som ska sprängas bort för att du ska komma ned till en viss höjd.

Att sektionera berg kan jämföras med beräkning av schaktmassor. Vare sig du ska ta reda på hur mycket berg som ska sprängas bort eller hur mycket massor som ska schaktas bort, är metoden densamma för hur du med hjälp av Z-FIX tar reda på detta.

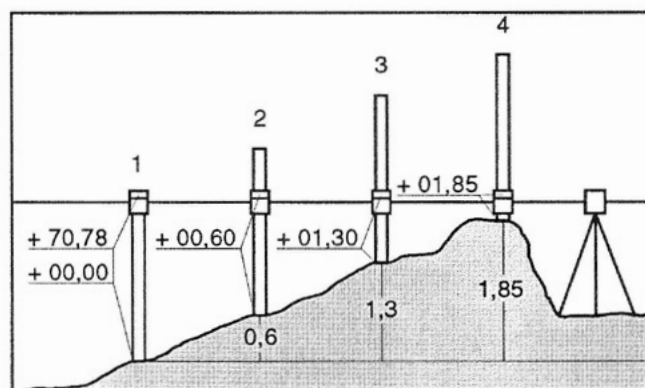
**OBS!** Om man inte vill flytta lasersändaren under arbetets gång, måste lasern stå så pass högt upp att signalen når över den högsta höjd som ska mätas.

### 7a. Huvudstång + Nollskala

Du ska göra bergssektionering. Höjden som du ska komma ned till i berget är 70,78 möh. Det är den höjden som du ska utgå ifrån.

Flytta huvudet tills det står 70,78 i displayen. Lås fast. Gå över på nollskalan och nolla. Du nollar således den höjd som du ska utgå ifrån, dvs 70,78.

Gå till ex 1. Håll stången så att du får signal. När du får signal visar nollskalan 0,00. Det betyder att inget berg behöver sprängas bort. Du har den önskade höjden 70,78 möh i botten på huvudstången.



Fortsätt upp i berget till ex 2. För att få signal måste du flytta huvudet nedåt. När du får signal visar nollskalan +0,60, vilket betyder att du ligger 0,6 m över 70,78. Du måste spränga bort 0,6 m berg för att komma ned till den önskade höjden 70,78 möh.

Gå till ex 3. Flytta huvudet så att du får signal. När du får signal visar nollskalan +1,30. Här ligger du 1,3 m över 70,78. Du måste spränga bort 1,3 m berg för att komma ned till 70,78 möh.

Vid ex 4 visar nollskalan +1,85 när du får signal. Här ska du spränga bort 1,85 m berg för att komma ned till 70,78 möh.

### Ett tips!

Ta en sprayburk med färg och spraya direkt på berget hur djupt det ska borraras, allteftersom du får fram höjderna när du sektionerar.







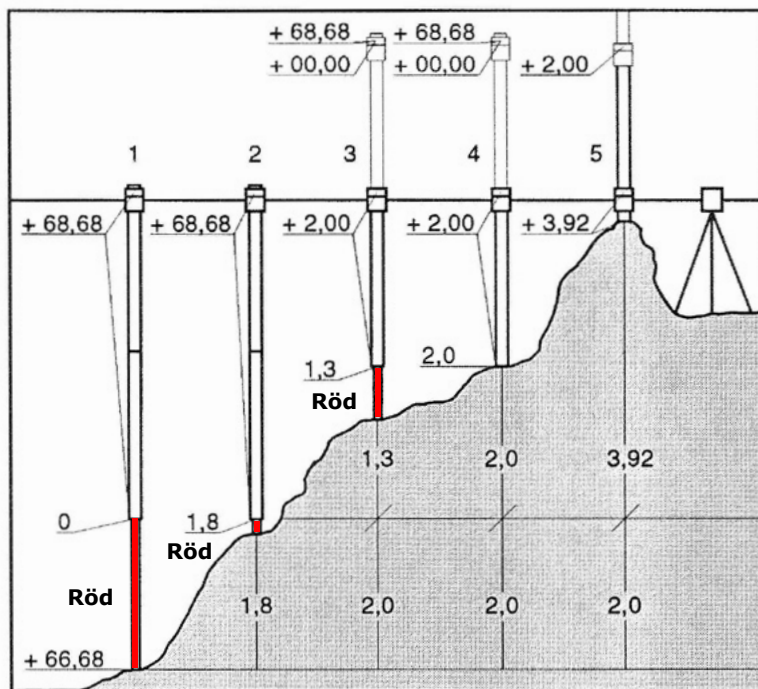
### 7c. Huvudstång + Förlängningsstång + Teleskopstång + Nollskala

Du ska göra en bergssektionering igen, dvs ta reda på hur mycket berg som ska sprängas bort för att du ska komma ned till en viss höjd.

I detta exempel är den önskade höjden 66,68 möh. Det är den höjden som du ska komma ned till i berget.

Först ställer du huvudet på rätt höjd: Sätt förlängningsstången på huvudstången. Flytta huvudet upp på förlängningsstången tills displayen visar 68,68 ( $66,68 + 2,0 = 68,68$ ). Lås fast.

Dra ut teleskopstången maximalt. När du sedan får signal vet du att du har höjden 68,68 möh i botten på huvudstången, och 2,0 m längre ned, i botten på teleskopstången, har du den önskade höjden 66,68 möh.



Börja sektionera längst ned i backen vid ex 1. Dra ut teleskopstången tills du får signal. I detta exempel får du ut teleskopstången maximalt. Sektioneringsskalan visar då 0 (noll). Det betyder att inget berg ska sprängas bort. Du har den önskade höjden 66,68 möh i botten på teleskopstången.

Gå upp i berget till ex 2. För att få signal måste du skjuta in teleskopstången. Läs av på röd sektioneringsskala, när du får signal, hur mycket du har skjutit in teleskopstången. Där står 1,80 m. Du måste spränga bort 1,80 m berg för att komma ned till 66,68 möh.

Fortsätt upp i berget till ex 3. Fastän du provar med att skjuta in hela teleskopstången får du ändå ingen signal. Huvudet sitter för högt upp. Du har nu kommit så pass högt upp i berget att det är dags att rationalisera bort förlängningsstången:

Fäll ned hela stången. Gå över på nollskalan och nolla. Flytta huvudet 2,0 m nedåt. Lås fast. Displayen visar då +2,00 m. Ta bort förlängningsstången. Justera teleskopstången så att du får signal. Läs av på röd sektioneringsskala hur mycket du har skjutit in teleskopstången. Där står 1,30 m. Du ligger  $2,0 + 1,30 = 3,30$  över 66,68. Du måste spränga bort 3,3 m berg för att komma ned till 66,68 möh. ( $2,0 =$  huvudets förflyttning och  $1,30 =$  teleskopstångens inskjutna längd)

Gå till ex 4. När du får signal är teleskopstången helt inskjuten. Du kan inte läsa av röd sektioneringsskala längre, men du vet att teleskopstångens längd är 2,0 m. Då är frågan, hur djupt ska du spränga? Jo,  $2,0 + 2,0 = 4,0$  m. Du ska spränga bort 4,0 m berg för att komma ned till 66,68 möh. ( $2,0 =$  huvudets förflyttning och  $2,0 =$  teleskopstångens inskjutna längd)

Gå till ex 5. Flytta huvudet nedåt så att du får signal. Läs av i displayen hur mycket du har flyttat huvudet. Där står 3,92 m. Här ska du spränga  $3,92 + 2,0 = 5,92$  m berg för att komma ned till 66,68 möh. ( $3,92 =$  huvudets förflyttning och  $2,0 =$  teleskopstångens inskjutna längd).

I tillämpningsexempel 7c har du klarat av en bergssektionering där mät höjden är ca 6 m.

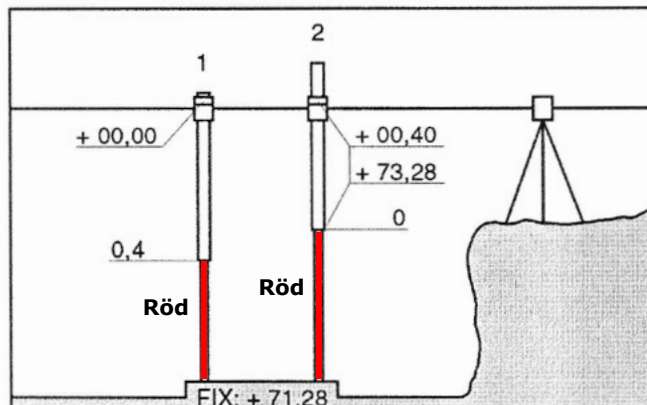
## Ex 8. TAGNING AV FIXHÖJD, SOM LIGGER MER ÄN 2,2 M UNDER LASERPLANET

När du ska ta en fixhöjd som ligger mer än 2,2 m under laserplanet använder du huvudstång, teleskopstång och nollskala.

I ännu extremare fall får du förlänga med förlängningsstång.

Först får du chansa:

Eftersom du står nere vid fixhöjden når du inte att förflytta huvudet uppe på huvudstången. Därför får du låsa fast huvudet på huvudstången ungefär där du tror att du kommer att få signal, när teleskopstången är utdragen maximalt.



Hissa därefter upp huvudstången så att du får signal. Lås fast huvudstången. Botten på teleskopstången ska stå på fixhöjden. Läs av på röd sektioneringsskala hur mycket det fattas för att teleskopstången ska vara utdragen maximalt. Där står 0,40 m. Ta ned stången. Gå över på nollskalan och nolla. Se ex 1.

Dra huvudet nedåt tills displayen visar +00,40. Ställ huvudstången på fixhöjden igen. Hissa upp huvudstången tills du får signal. Nu när du får signal är teleskopstången ute maximalt. Då vet du att du har fixhöjden 71,28 möh i botten på teleskopstången. Och 2,0 m högre upp har du 73,28 (2,0 + 71,28). Ta ned stången och programmera in höjden 73,28 i huvudet, dvs den höjd över havet som du har i botten på huvudstången. Se ex 2.

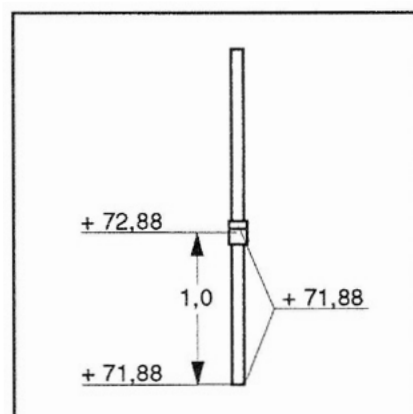
## Ex 9. RÄKNA UT INSTRUMENTHÖJDEN

Vid traditionell utsättning utgår du ifrån en instrumenthöjd. Vid utsättning med Z-FIX utgår Z-FIX ifrån en inprogrammerad fixhöjd.

Om du av någon anledning måste veta instrumenthöjden, kan du snabbt och lätt ta fram den med hjälp av Z-FIX. Den enda förutsättningen är att fixhöjden är inprogrammerad.

På de flesta av marknadens lasermottagare finns det en markering av något slag, som visar var centrum på mottagarfönstret är.

Flytta Z-FIX-datorhuvud så att centrum på mottagarfönstret hamnar parallellt med det gula streck, som finns på den ena av huvudstångens gavlar. Lås fast datorhuvudet.



Detta gula streck sitter exakt 1,0 m ovanför botten på huvudstången. Läs av i displayen vilken höjd över havet du har i botten på huvudstången. I detta exempel visar displayen höjden 71,88. Laserplanet ligger 1,0 m högre upp. Det ger instrumenthöjden 72,88 möh. (71,88 + 1,0)

För att ta reda på instrumenthöjden är du inte beroende av att få signal från lasern.

## Ex 10. FLYTTNING AV LASERSÄNDARE

Du ska i detta exempel flytta en lasersändare från ett ställe till ett annat. I detta fall utgår vi från att fixhöjden inte är inprogrammerad i Z-FIX.

Ställ upp lasersändaren på läge 1. Gå till fixhöjden och ställ huvudstängen på fixen. Justera huvudet så att du får signal. Lås fast. Programmera in fixhöjden 71,38.

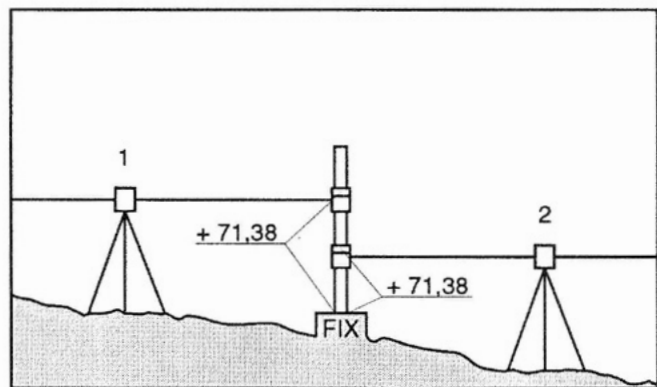
Därmed är Z-FIX klar för användning - men bara så länge lasern står kvar på samma ställe.

Nu bär det sig inte bättre än att du ska schakta just där lasern står vid läge 1.

Flytta lasern till läge 2. Nu stämmer inte den inprogrammerade fixhöjden längre, eftersom lasern ger signal på en annan nivå. Men det är snabbt ordnat:

Stäng av Z-FIX och slå på den igen. Ställ huvudstängen på fixhöjden 71,38. Justera huvudet så att du får signal. Lås fast. Programmera in fixhöjden 71,38.

Och därmed är Z-FIX klar för användning igen - så länge lasern står kvar på samma ställe.



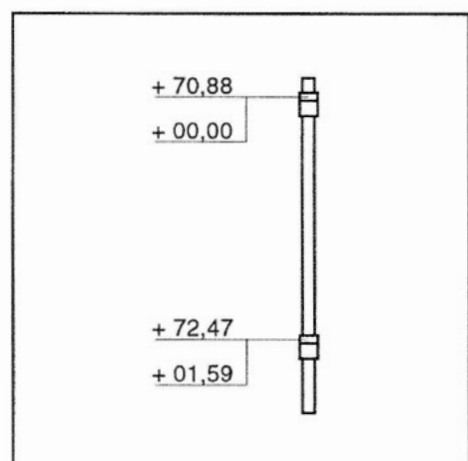
## Ex 11. Z-FIX SOM RÄKNESTICKA

Du har två olika höjder att schakta för: 70,88 och 72,47 möh. Du vill ta reda på höjdskillnaden mellan dessa två höjder.

Flytta huvudet tills det står 70,88 i displayen. Lås fast. Gå över på nollskalan och nolla.

Gå tillbaka till "Z-FIX Höjdmättningsprogram". Flytta huvudet till den andra höjden 72,47. Lås fast. Gå över på nollskalan. Läs av i displayen hur stor höjdskillnaden är mellan dessa två höjder. Displayen visar 1,59.

På detta vis kan du räkna ut höjdskillnader utan att ta fram miniräknaren.



# TEKNISK SPECIFIKATION

## Allmänt

- Z-FIX arbetar både ihop med laserinstrument och avvägningsinstrument.
- Fästplattorna är konstruerade för att passa de flesta av marknadens lasermottagare.

## Strömförsörjning / Drifttid (vid +20°C)

- 4 st 1,2 V laddningsbara NiMH R6 batterier, 2700 mAh, ger ca 200 timmars drifttid.
- 4 st 1,5 V alkaliska R6 batterier ger ca 200 timmars drifttid.

## Display

- LCD (flytande kristall teckenfönster) med inbyggd bakgrundsbelysning
- 2 x 16 punktmatrixstecken
- Självjusterande kontrast för olika temperaturer

## Programmerbara höjder

- Mellan 0,000 m och +/- 9999,999 m

## Mättoleranser

- Längdutvidgning: 0,24 mm / m / 10°C
- Maximal förflyttningshastighet av datorhuvud: ca 10 m/s

## Temperaturområde

- Från -20°C till +50°C

## Längd / Mäthöjd

- Huvudstång: 2,21 m
- Huvudstång + teleskopstång: 4,21 m
- Huvudstång + teleskopstång + förlängningsstång: 6,36 m

## Vikt

- Z-FIX-datorhuvud + huvudstång + teleskopstång: 2,4 kg
- Z-FIX-datorhuvud + förlängningsstång: 1,7 kg
- Fotring: 1,7 kg

