

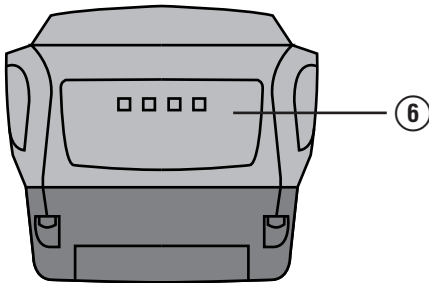
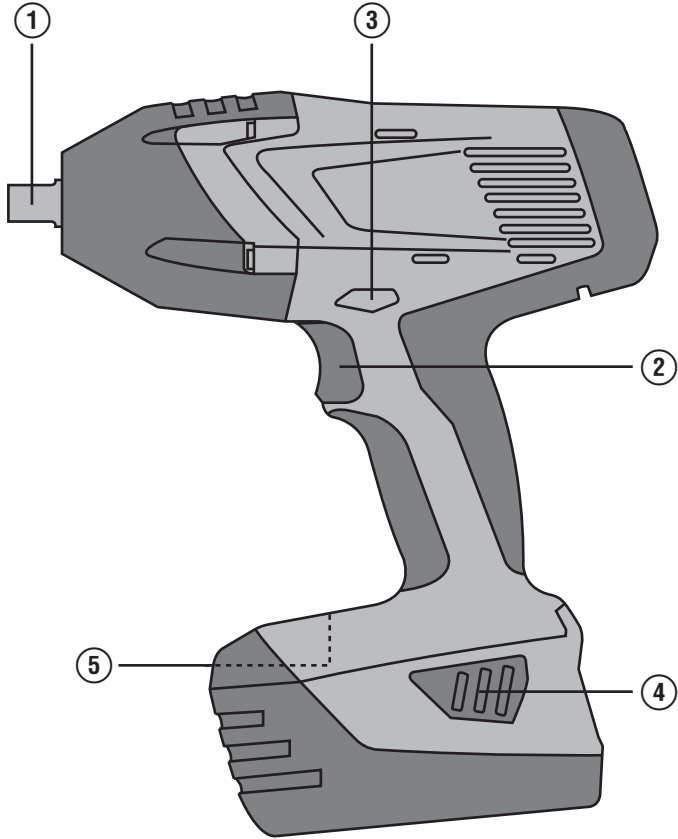
HILTI

SIW 22T-A

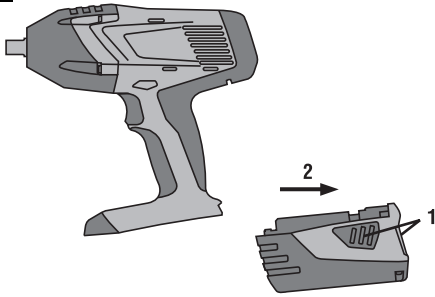
Bedienungsanleitung	de
Operating instructions	en
Mode d'emploi	fr
Manual de instrucciones	es
Istruzioni d'uso	it
Gebruiksaanwijzing	nl
Brugsanvisning	da
Bruksanvisning	no
Bruksanvisning	sv
Käyttöohje	fi
Manual de instruções	pt
Οδηγίες χρήσεως	el
Lietošanas pamācība	lv
Instrukcija	lt
Kasutusjuhend	et



1



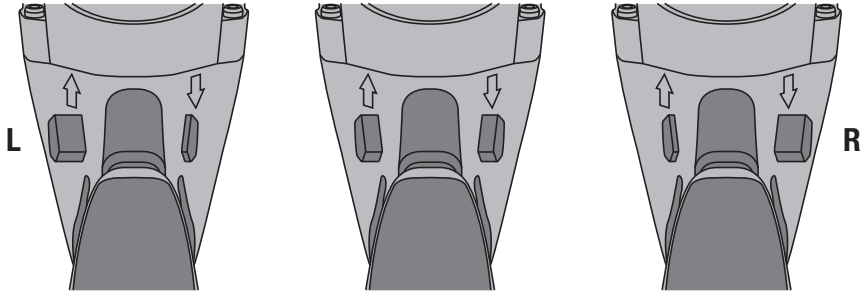
2



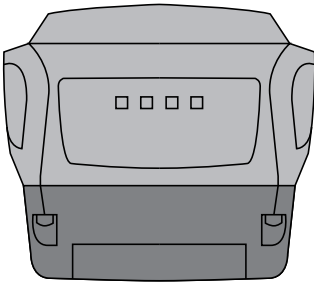
3



4



5



BRUKSANVISNING I ORIGINAL

SIW 22T-A Slagskruvdragare

Läs noga igenom bruksanvisningen innan du använder verktyget.

Förvara alltid bruksanvisningen tillsammans med verktyget.

Lämna aldrig ifrån dig verktyget till andra personer utan att även ge dem bruksanvisningen.

Innehållsförteckning	Sidan
1. Allmän information	109
2. Beskrivning	110
3. Tillbehör	111
4. Teknisk information	112
5. Säkerhetsföreskrifter	113
6. Före start	116
7. Drift	116
8. Skötsel och underhåll	117
9. Felsökning	118
10. Avfallshantering	119
11. Tillverkarens garanti	119
12. Försäkran om EU-konformitet	120

1 Siffrorna hänvisar till olika bilder. Bilderna som hör till texten hittar du på det utvikbara omslaget. Ha alltid detta uppslaget vid genomgång av bruksanvisningen. I texten i den här bruksanvisningen avser ”verktyget” alltid batterislagskruvdragaren SIW 22T-A med isatt batteri.

Manöverfunktioner och verktygets delar **1**

- 1 Chuck
- 2 Strömbrytare (med elektronisk varvtalsreglering)
- 3 Omkopplare för höger- och vänstervarv med påkopplingspärr
- 4 Utlösningsknapp med extrafunktion för visning av laddningsstatus
- 5 Typskylt
- 6 Laddningsstatus- och felindikering (litiumjonbatteri)

SV

1. Allmän information

1.1 Riskindikationer

FARA

Anger överhängande risker som kan leda till svåra personskador eller dödsolycka.

VARNING

Ordet VARNING används för att fästa uppmärksamhet på en potentiell risksituation som skulle kunna leda till allvarlig personskada eller dödsolycka.

FÖRSIKTIGHET

Används vid situationer som kan vara farliga och leda till skador på person eller utrustning.

OBSERVERA

Används för viktiga anmärkningar och annan praktisk information.

1.2 Förklaring av illustrationer och fler anvisningar

Varningssymboler



Varning:
Allmän fara



Varning: El



Varning:
frätande
substans

Påbudssymboler



Använd skydds-
glasögon



Använd
skyddshjälm



Använd
hörselskydd



Använd
skydds-
handskar



Använd and-
ningskydd

Övriga symboler



Läs bruksan-
visningen före
användning



Återvinn
avfallet



Volt



Likström

n_0

Nominellt
varvtal,
obelastat

/min

Varv per minut

Här hittar du identifikationsdetaljerna på utrustningen

Typbeteckningen finns på typskylten och serienumret på sidan av motorkåpan. Skriv in dessa uppgifter i bruksanvisningen så att du alltid kan ange dem om du vänder dig till vår representant eller serviceverkstad.

Typ:

Generation: 01

Serienr:

SV

2. Beskrivning

2.1 Korrekt användning

SIW 22T-A är en handhållen batteridrivna slagskruvdragare. Den är avsedd att användas för att dra åt och lossa muttrar och gängbultar, infästningar och träskruvar.

Hälsovådliga material (som asbest) får inte bearbetas.

Observera även inhemska krav på arbetsskydd.

Använd inte batteriet som energikälla för andra ospecificerade belastningsobjekt.

Verktöget får inte ändras eller byggas om på något sätt.

För att undvika skador bör du endast använda originaltillbehör och verktyg från Hilti.

Maskinen får inte användas till uppgifter där ett exakt åtdragningsmoment krävs. Används maskinen till uppgifter där ett bestämt åtdragningsmoment krävs, eller där ett högsta moment inte får överskridas, finns det risk för överdragningsmoment och skador på skruven eller arbetsstycket. Till sådana uppgifter ska ett verktyg med tydlig inställning av åtdragningsmomentet användas.

Observera de råd beträffande användning, skötsel och underhåll som ges i bruksanvisningen.

Verktöget är avsett för yrkesmässig användning och får endast användas, underhållas och startas av auktoriserad, utbildad personal. Personalen måste vara särskilt informerad om de eventuella risker som kan uppstå. Verktöget och dess tillbehör kan utgöra en risk om de används på ett felaktigt sätt av utbildad personal eller inte används enligt föreskrifterna.

Arbetsområden kan vara: byggnadsplats, verkstad, renovering, ombyggnad och nybyggnation.

2.2 Chuck

Chuck med ½" fyrkant

2.3 Brytare

Strömbrytare med elektronisk varvtalsreglering
Omkopplare för höger- och vänstervarv med påkopplingspärr

2.4 I leveransen ingår i lådan:

- 1 Verktyg
- 1 Bruksanvisning
- 1 Hilti-verktygslåda

2.5 I leveransen ingår i kartongen:

- 1 Verktyg
- 1 Bruksanvisning

2.6 Följande behövs också för drift av verktyget

ETT litiumjonbatteri B 22/2.6 med batteriladdare C 4/36 eller C 4/36-ACS eller C 4/36-ACS TPS

2.7 Laddningsstatus och överhettningsindikering för litiumjonbatteriet

Lysdiod fast sken	Lysdiod blinkande	Laddningsstatus C
Lysdiod 1,2,3,4	-	$C \geq 75 \%$
Lysdiod 1,2,3	-	$50 \% \leq C < 75 \%$
Lysdiod 1,2	-	$25 \% \leq C < 50 \%$
Lysdiod 1	-	$10 \% \leq C < 25 \%$
-	Lysdiod 1	$C < 10 \%$
-	Lysdiod 1	Batteri överhettat

2.8 Överlastnings- och överhettningsindikering för verktyget

Verktyget är utrustat med elektroniskt överlastskydd och överhettningsskydd. Vid överlastning och överhettning stängs verktyget av automatiskt. Om strömbrytaren släpps och trycks ner igen kan det leda till aktiveringsfördröjning (avkylningsfas för verktyget).

Lysdiod fast sken	Lysdiod blinkande	Verktygsstatus
-	Lysdiod 1,2,3,4	Verktyg överlastat eller överhettat

3. Tillbehör

Hylsnyckelinsats	S-NSD och SV
Batteriladdare för litiumjonbatterier	C 4/36
Batteriladdare för litiumjonbatterier	C 4/36-ACS

Batteriladdare för litiumjonbatterier	C 4/36-ACS TPS
Batteri	B 22/2,6 litiumjon

4. Teknisk information

Med reservation för tekniska ändringar!

Verktyg	SIW 22T-A
Märkspänning (likström)	21,6 V
Vikt enligt EPTA-direktivet 01/2003	3,0 kg
Mått (L x B x H)	232 mm x 94 mm x 258 mm
Uppmätt tomgångsvarvtal	0...2 000 v/min
Slagtal	Max. 2 500/min
Vridmoment	450 Nm
Standardskruv	M12 - M24
Extra hållfast skruv	M8 - M16
Chuck	½" yttre fyrkant med kulspärr
Varvtalsstyrning	elektroniskt via strömbrytare
Höger-/vänstervarv	elektr. omkopplare med omkopplingsläs vid användning
Skydd mot hel urladdning	ja

Bullerinformation (uppmätt efter EN 60745):

Karaktäristisk A-vägd ljudeffektnivå	106,5 dB (A)
Karaktäristisk A-vägd ljudtrycksnivå	95,5 dB (A)
Osäkerhet om angiven ljudnivå	3 dB (A)

OBSERVERA

Vibrationsnivån som anges i dessa instruktioner har uppmätts med en normerad mätmetod enligt EN 607 45 som kan användas för att jämföra olika elverktyg med varandra. Den kan också användas för att göra en preliminär uppskattning av vibrationsbelastningen. Den angivna vibrationsnivån gäller för elverktygets huvudsakliga användningsområden. När elverktyget utnyttjas inom andra användningsområden, med andra insatsverktyg eller otillräckligt underhåll kan en mätning av vibrationsnivån ge avvikande värden. Detta kan ge en tydlig ökning av vibrationsbelastningen för hela arbetsperioden. För att uppskattningen av vibrationsbelastningen ska bli exakt bör också de tider då verktyget är frånkopplat, eller då det är tillkopplat men inte används, räknas med. Detta kan ge en tydlig minskning av vibrationsbelastningen för hela arbetsperioden. Vidta även ytterligare säkerhetsåtgärder för att skydda operatören från skadlig påverkan av vibrationer, t.ex. underhåll av elverktyg och insatsverktyg, möjligt att hålla händerna varma, välorganiserat arbetsförlopp.

Ytterligare information enligt EN 60745

Triaxiala vibrationsvärden (vibrationsvektorsumma)	uppmätta enligt EN 60745-2-2
Slagskruvar till fästelement med max. storlek för insatsverktyget, a_h	12,8 m/s ²
Osäkerhet (K)	1,5 m/s ²

Batteri	B 22/2.6 Li-jon
Märkspänning	21,6 V
Batterikapacitet	2,6 Ah
Vikt	0,78 kg
Temperaturövervakning för laddning	ja
Temperaturövervakning för urladdning	ja
Celltyp	Litiumjon
Antal celler	12 st.
Effekt	56,16 Wh

5. Säkerhetsföreskrifter

OBSERVERA

Säkerhetsföreskrifterna i följande kapitel innehåller alla allmänna säkerhetsföreskrifter för elverktyg enligt gällande normer. Därför kan det finnas anvisningar som inte är tillämpliga för alla verktyg.

5.1 Allmänna säkerhetsföreskrifter för elverktyg

a) **WARNING! Läs alla säkerhetsföreskrifter och anvisningar.** Att inte iaktta säkerhetsföreskrifter och anvisningar kan orsaka elstötar, brand och/eller allvarliga personsador. **Förvara alla säkerhetsföreskrifter och anvisningarna på ett säkert ställe för framtida användning.** Begreppet ”elverktyg” som används i säkerhetsföreskrifterna avser nät-drivna elverktyg (med nätsladd) och batteridrivna elverktyg (sladdlösa).

5.1.1 Säker arbetsmiljö

- a) **Håll arbetsområdet rent och väl belyst.** Oordning eller bristfällig belysning på arbetsplatsen kan leda till olyckor.
- b) **Arbeta inte med elverktyget i omgivningar med explosionsrisk där det finns brännbara vätskor, gaser eller damm.** Elverktygen alstrar gnistor som kan antända dammet eller gaserna.
- c) **Håll barn och obehöriga personer på betryggande avstånd under arbetet med elverktyget.** Om du störs av obehöriga personer kan du förlora kontrollen över elverktyget.

5.1.2 Elektrisk säkerhet

- a) **Elverktygets elkontakt måste passa till vägguttaget. Elkontakten får absolut inte ändras. Använd inte adapterkontakter tillsammans med skyddsjordade elverktyg.** Originalkontakter och lämpliga vägguttag minskar risken för elstötar.

- b) **Undvik kroppskontakt med jordade ytor som rör, värmelement, spisar och kylskåp.** Det finns en större risk för elstötar om din kropp är jordad.
- c) **Skydda elverktyget från regn och väta.** Tränger vatten in i ett elverktyg ökar risken för elstötar.
- d) **Använd inte kabeln på ett felaktigt sätt, t.ex. genom att bära eller hänga upp elverktyget i den eller dra i den för att lossa elkontakten ur vägguttaget. Håll nätsladden på avstånd från värmekällor, olja, skarpa kanter och rörliga delar.** Skadade eller tilltrasslade kablar ökar risken för elstötar.
- e) **När du arbetar med ett elverktyg utomhus, använd endast en förlängningskabel som är avsedd för utomhusbruk.** Om en lämplig förlängningskabel för utomhusbruk används minskar risken för elstötar.
- f) **Om det är alldeles nödvändigt att använda elverktyget i fuktig miljö ska du använda en jordfelsbrytare.** Användning av jordfelsbrytare minskar risken för elstötar.

5.1.3 Personssäkerhet

- a) **Var uppmärksam, ha uppsikt över vad du gör och använd elverktyget med förnuft. Använd inte elverktyget när du är trött eller om du är påverkad av droger, alkohol eller mediciner.** Under användning av elverktyg kan även en kort stunds bristande uppmärksamhet leda till allvarliga personsador.
- b) **Bär alltid personlig skyddsutrustning och skyddsglasögon.** Den personliga skyddsutrustningen, som t.ex. dammskyddsmask, halkfria säkerhetskor, hjälm eller hörselskydd – med beaktande av elverktygets modell och driftsätt – reducerar risken för kroppsskada.

- c) **Undvik oavsiktlig igångsättning. Se till att elverktyget är fränkopplat innan du ansluter det till nätströmmen och/eller batteriet, tar upp det eller bär det.** Om du bär elverktyget med fingret på strömbrytaren eller ansluter ett tillkopplat verktyg till nätströmmen kan en olycka inträffa.
- d) **Ta bort alla inställningsverktyg och skruvnycklar innan du kopplar in elverktyget.** Ett verktyg eller en nyckel i en roterande komponent kan medföra kroppsskada.
- e) **Undvik en onormal kroppshållning. Se till att du står stadigt och håller balansen.** Då kan du lättare kontrollera elverktyget i oväntade situationer.
- f) **Bär lämpliga kläder. Bär inte löst hängande kläder eller smycken. Håll håret, kläderna och handskarna på avstånd från rörliga delar.** Löst hängande kläder, smycken och långt hår kan dras in av roterande delar.
- g) **När du använder elverktyg med anordningar för uppsugning och uppsamling av damm, bör du kontrollera att dessa anordningar är rätt monterade och används korrekt.** Används en dammsugare kan faror som orsakas av damm minskas.

5.1.4 Användning och hantering av elverktyget

- a) **Överbelasta inte verktyget. Använd elverktyg som är avsedda för det aktuella arbetet.** Med ett lämpligt elverktyg kan du arbeta bättre och säkrare inom angivet effektområde.
- b) **Ett elverktyg med defekt strömbrytare får inte längre användas.** Ett elverktyg som inte kan kopplas in eller ur är farligt och måste repareras.
- c) **Dra ut elkontakten ur uttaget och/eller ta ut batteriet innan du gör inställningar, byter tillbehör eller lägger ifrån dig verktyget.** Denna skyddsåtgärd förhindrar oavsiktlig inkoppling av elverktyget.
- d) **Förvara elverktygen oåtkomliga för barn. Verktyget får inte användas av personer som inte är förtrogna med dess användning eller inte har läst denna anvisning.** Elverktyg är farliga om de används av oerfarna personer.
- e) **Underhåll elverktygen noggrant. Kontrollera att rörliga komponenter fungerar felfritt och inte kärvar, att komponenter inte har gått sönder eller skadats – defekter som kan leda till att elverktygets funktioner påverkas. Se till att skadade delar repareras innan verktyget används igen.** Många olyckor orsakas av dåligt skötta elverktyg.

- f) **Håll insatsverktygen skarpa och rena.** Omsorgsfullt skötta insatsverktyg med skarpa eggar kommer inte så lätt i kläm och går lättare att styra.
- g) **Använd elverktyg, tillbehör, insatsverktyg osv. enligt dessa anvisningar. Ta hänsyn till arbetsvillkoren och arbetsmomenten.** Används elverktyget på icke ändamålsenligt sätt kan farliga situationer uppstå.

5.1.5 Användning och hantering av batteriverktyg

- a) **Ladda batterierna endast i de laddare som tillverkaren har rekommenderat.** Brandrisk kan uppstå om en laddare som är avsedd för en viss typ av batterier används för andra batterityper.
- b) **Använd endast batterier som är avsedda för aktuellt elverktyg.** Används andra batterier finns det risk för personskada och brand.
- c) **Håll gem, mynt, nycklar, spikar, skruvar och andra små metallföremål på avstånd från reservbatterier för att undvika kortslutning av kontaktarna.** En kortslutning av batteriets kontakter kan leda till brännskador eller brand.
- d) **Om batteriet används på fel sätt kan vätska rinna ur batteriet. Undvik kontakt med vätskan. Vid oavsiktlig kontakt, spola med vatten. Om vätska kommer i kontakt med ögonen, uppsök dessutom läkare.** Batterivätskan kan orsaka hudirritation eller brännskada.

5.1.6 Service

- a) **Låt endast kvalificerad fackpersonal reparera verktyget och använd då endast originalreservdelar.** Detta garanterar att elverktygets säkerhet upprätthålls.

5.2 Extra säkerhetsföreskrifter

5.2.1 Personssäkerhet

- a) **Håll bara i elverktyget på isolerade greppytter när du utför sådana arbeten där fästelementet kan komma i kontakt med övertäckta elledningar eller den egna nätkabeln.** Kontakt med fästelement som har strömförande ledning kan göra att oskyddade metalldelar på elverktyget är spänningssatta och verktygsanvändaren får en elektrisk stöt.
- b) **Bär hörselskydd.** Buller kan leda till hörselskador.
- c) **Om verktyget används utan dammsugare måste du använda ett lätt andningsskydd när du arbetar med dammalstrande material.**

- d) **Gör pauser i arbetet och utför avslappnings- och fingerövningar som ökar blodgenomströmningen i fingrarna.**
- e) **Rör inte vid roterande delar. Koppla inte in verktyget förrän det är i arbetsområdet.** Beröring av roterande delar, särskilt roterande bits, kan leda till skador.
- f) **Aktivera inkopplingsspärren (R/L-omkopplaren i mittläge) vid förvaring och transport av verktyget i dess väska.**
- g) **Barn ska inte leka med apparaten.**
- h) **Apparaten får bara användas av personer som kan använda den på ett säkert sätt.**
- i) Damm från material som blyhaltig färg, vissa träslag, mineraler och metall kan vara hälsofarliga. Beröring eller inandning av dammet kan orsaka allergiska reaktioner och/eller sjukdomar i andningsvägarna hos användaren eller hos personer som befinner sig i närheten. Vissa slags damm, från till exempel ek eller bok, anses vara cancerframkallande, särskilt i kombination med tillsatssämnen för behandling av trä (kromat, träskyddsmedel). Asbesthaltigt material får bara bearbetas av särskilt utbildad personal. **Använd om möjligt en dammsugare. För att dammsugningen ska bli effektiv är det bäst att använda en mobil dammsugare för trä och/eller mineraldamm, som rekommenderas av Hilti och som är anpassad för detta elverktyg. Se till att det finns bra ventilation på arbetsplatsen. Vi rekommenderar användning av andningskyddsmask med filterklass P2. Följ de gällande landsspecifika föreskrifterna för de material som ska bearbetas.**

5.2.2 Omsorgsfull hantering och användning av elverktyg

- a) **Spänn fast materialet ordentligt. Sätt fast materialet med en spännanordning eller ett skruvstöd.** På så vis hålls arbetsstycket fast bättre än för hand och du har dessutom båda händerna fria för att hantera verktyget.
- b) **Se till att insatsverktygen passar i verktyget och sitter fast ordentligt i chucken.**
- c) **Kontrollera att skruvarna och arbetsstycket klarar det åtdragningsmoment som verktyget ger.** Ett för högt åtdragningsmoment skapar farliga situationer genom att överbelasta, böja eller skada skruvarna eller arbetsstycket.

5.2.3 Omsorgsfull hantering och användning av batteridrivna verktyg

- a) **Utsätt inte batterierna för höga temperaturer eller öppen eld.** Explosionsrisk föreligger
- b) **Batterierna får inte demonteras, klämmas, hettas upp över 100 °C eller brännas.** Brand-, explosions- och skaderisk föreligger.
- c) **Använd inte batterier som inte är avsedda för det aktuella verktyget.** Vid användning av andra batterier eller om batteriet används för andra ändamål finns risk för brand och explosion.
- d) **Se de särskilda anvisningarna för transport, lagring och användning av litiumjonbatterier.**
- e) **Skadade batterier (t.ex. med repor, skadade eller böjda delar, intryckta och/eller utdragna kontakter) får varken laddas eller användas.**

5.2.4 Elektrisk säkerhet



Kontrollera arbetsområdet i förväg, om där finns dolda elkablar, gas- och vattenledningar, med t.ex. en metalldetektor. Verktygets yttre metalldelar kan bli spänningsförande om du t.ex. råkar skada en nätkabel. Detta utgör en allvarlig risk för elstötar.

5.2.5 Arbetsplats

- a) **Se till att arbetsplatsen är ordentligt upplyst.**
- b) **Se till att det finns bra ventilation på arbetsplatsen.** Dåligt ventilerade arbetsplatser kan framkalla sjukdomar på grund av för mycket damm.

5.2.6 Personlig skyddsutrustning



Användaren och personer som befinner sig i närheten måste under användningen bära skyddsglasögon, skyddshjälm, hörselskydd, skyddshandskar och lätt andningskydd.

6. Före start



6.1 Noggrann hantering av batteri

OBSERVERA

Vid låga temperaturer sänks batterieffekten. Hantera inte batteriet förrän verktyget har stannat upp. Byt till det andra batteriet i tid. Ladda batteriet direkt inför nästa byte.

Förvara batteriet på ett svalt och torrt ställe. Förvara aldrig batteriet utsatt för solljus, nära ett element eller bakom glasskivor. När batteriet har tagit slut måste det avfallshanteras miljövänligt och säkert.

6.2 Ladda batteriet.



FÖRSIKTIGHET

Använd endast därför avsedda Hilti-batteriladdare som visas under "Verktyg, tillbehör".

6.2.1 Första laddning av ett nytt batteri

Ladda batterierna helt före första start.

6.2.2 Laddning av ett använt batteri

Se till att yttersidorna på batteriet är rena och torra innan du för in batteriet i batteriladdaren.

7. Drift



7.1 Byte av bitshållare

FÖRSIKTIGHET

Använd skyddshandskar vid byte av insatsverktyg eftersom dessa kanske fortfarande är heta.

Kontrollera att insticksverktygets fyrkant är ren. Rengör fyrkanten vid behov.

Information om hur laddningen går till finns i laddarens bruksanvisning.

Litiumjonbatterier kan användas när som helst, även om de endast laddats delvis. Laddningsförloppet indikeras med lysdioder (se batteriladdarens bruksanvisning).

6.3 Sätt in batteriet

FÖRSIKTIGHET

Kontrollera innan du sätter in batteriet att verktyget är fränkopplat och att inkopplingslåset är aktiverat (omkopplaren för höger- och vänstervarv i mittenläge). Använd endast de Hilti-batterier som är godkända för verktyget.

FÖRSIKTIGHET

Innan du sätter in batteriet i verktyget bör du kontrollera att både batteriets och verktygets kontakter är fria från smuts och andra hinder.

1. Skjut in batteriet bakifrån i verktyget tills du hör att det hakar fast med ett dubbelklick.
2. **FÖRSIKTIGHET Om batteriet inte är rätt isatt kan det falla ut under arbetet.**

FÖRSIKTIGHET Om batteriet faller ner kan det skada dig eller andra.

Kontrollera innan arbetet påbörjas att batteriet sitter ordentligt i verktyget.

6.4 Ta bort batteriet

1. Tryck på båda låsknapparna.
2. Dra ut batteriet bakifrån ur verktyget.

7.1.1 Byte av bitshållare

OBSERVERA

Verktygets chuck har en 1/2" fyrkant med halvklot för säkring av insatsverktyget.

OBSERVERA

Rikta in sidohålet på hylsan mot halvklotet på chucken, för att säkra insatsverktyget så att det inte lossnar.

7.1.1.1 Demontera hylsa (verktyg) 3

1. Ställ omkopplaren för höger- och vänstervarv i mittenläge eller ta ut batteriet ur verktyget.
2. Rikta in sidohålet i hylsan mot halvklotet på chucken.
3. Tryck hylsan på chucken tills den fäster.

7.1.1.2 Demontera hylsa (verktyg)

1. Ställ omkopplaren för höger- och vänstervarv i mittenläge eller ta ut batteriet ur verktyget.
2. Dra bort hylsan från chucken.

7.2 Ställa in rotationsriktning 4

OBSERVERA

Med omkopplaren för rotationsriktning kan du ändra verktygsspindelns rotation. En spärr förhindrar att vridriktningen ändras medan motorn går. Strömbrytaren är spärrad i mittläget. Omkopplaren trycks åt höger (i verktygets arbetsriktning) = högergång. Omkopplaren trycks åt vänster (i verktygets arbetsriktning) = vänstergång.

7.3 Koppla till/från

Genom att trycka långsamt på till/från-knappen kan du ändra varvtalet steglöst mellan minimalt och maximalt varvtal.

7.4 Skruvdragning

VARNING

Kontrollera att skruvarna och arbetsstycket klarar det åtdragningsmoment som verktyget ger. Ett för högt åtdragningsmoment skapar farliga situationer genom att överbelasta, böja eller skada skruvarna eller arbetsstycket.

Välj önskad rotationsriktning med omkopplaren för höger- och vänstervarv.

7.5 Avläsning av laddningsstatus för litiumjonbatteri 5

OBSERVERA

Det går inte att läsa av laddningsstatus medan arbete pågår. Blinkar lysdiod 1 indikerar det endast att batteriet är helt urladdat eller för varmt (temperatur >80 °C). I så fall måste batteriet sättas in i batteriladdaren. Om alla fyra lysdioderna blinkar betyder det att verktyget är överlastat eller överhettat.

Litiumjonbatteriet har en indikator för laddningsstatus. Medan laddningen pågår visas batteriets laddningsstatus (se kapitlet "Litiumjonbatteriets laddningsstatus"). I viloläge visas laddningsstatus med de fyra lysdioderna under tre sekunder när du trycker på en låsknapp på batteriet.

8. Skötsel och underhåll

FÖRSIKTIGHET

Innan du påbörjar rengöringen bör du ta bort batteriet för att undvika att verktyget startas av misstag!

8.1 Skötsel av insatsverktyg

Ta bort smuts som sitter fast och skydda insatsverktygens ytor mot rost genom att gnida in dem då och då med en oljefuktad putsduk.

8.2 Underhåll av verktyget

FÖRSIKTIGHET

Håll verktyget, särskilt greppytorna, rent och fritt från olja och fett. Använd inga silikonhaltiga skyddsmedel.

Verktygets ytterhölje är tillverkat av slagtålig plast. Handtaget är av elastomer.

Använd aldrig verktyget med tilltäppta ventilationspringor! Rengör ventilationspringorna försiktigt med en torr borste. Se till att främmande föremål

inte kommer in i verktyget. Rengör verktygets utsida regelbundet med en lätt fuktad putsstrasa. Använd ej högtrycksspruta, ångstråle eller rinnande vatten till rengöringen! Verktygets elsäkerhet kan riskeras.

8.3 Skötsel av litiumjonbatteri

Se till att batterierna inte utsätts för fukt.

Ladda batterierna helt före första start.

Avbryt urladdningen så fort du märker att verktygets effekt har sjunkit så varar batterierna längre.

OBSERVERA

Vid ytterligare drift av verktyget avslutas urladdningen automatiskt och lysdiod 1 på batteriet blinkar innan det kan leda till skador på cellen.

Ladda batterierna med godkända Hilti-laddningsapparater för litiumjonbatterier.

OBSERVERA

- Det krävs ingen rekonditionering för laddningsbara batterier, som för NiCd- eller NiMH-batterier.
- Ett avbrott i laddningen påverkar inte batteriets livslängd.
- Du kan starta laddningen när som helst utan att livslängden påverkas. Det finns ingen minneseffekt, som med NiCd- eller NiMH-batterier.
- Bästa förvaring av helt laddade batterier är på ett svalt och torrt ställe. Förvaring av batterier vid höga temperaturer (t.ex. i ett solbelyst fönster) är inte lämpligt. Det påverkar batteriets livslängd och gör att cellerna laddas ur.
- Om det inte går att ladda batteriet helt har det förlorat kapacitet genom att det åldrats eller överutnyttjats.

Det går att arbeta med batteriet men du bör byta ut det mot ett nytt i god tid.

8.4 Underhåll

VARNING

Reparationer på de elektriska delarna får endast utföras av behörig fackman.

Kontrollera regelbundet verktygets alla yttre delar med avseende på skador och alla manöverfunktioner med avseende på god funktion. Använd inte verktyget om delar är skadade eller manöverfunktioner inte fungerar väl. Låt Hilti-service reparera verktyget.

8.5 Kontroll efter service- och underhållsarbeten

Efter service- och underhållsarbeten ska du kontrollera att alla skyddsanordningar har satts på och fungerar väl.

SV

9. Felsökning

Fel	Möjlig orsak	Lösning
Verktyget fungerar inte.	Batteriet är inte ordentligt isatt eller också har batteriet laddats ur.	Batteriet måste haka i med ett "dubbelklick" resp. batteriet måste laddas.
	Elektriskt fel.	Ta ut batteriet ur verktyget och kontakta Hilti-service.
Verktyget fungerar inte och lysdiöd 1 blinkar.	Urladdning av batteriet.	Byt batteri och ladda tomt batteri.
	Batteriet för varmt eller för kallt.	Låt batteriet få rekommenderad arbetstemperatur.
Verktyget fungerar inte och alla fyra lysdiödena blinkar.	Verktyget har överlastats under en kort period.	Släpp strömbrytaren och tryck på den igen.
	Överhettningsskydd.	Låt verktyget svalna. Rengör ventilationspringorna.
Strömbrytaren kan inte tryckas ner resp. är spärrad.	Omkopplare för höger- och vänster-varv i mittenläge (transportläge)	Tryck omkopplaren för höger- och vänster-varv åt vänster eller åt höger.
Varvtalet sjunker plötsligt.	Urladdning av batteriet.	Byt batteri och ladda tomt batteri.
Batteriet laddas ur fortare än vanligt.	Batteristatus är inte normal.	Diagnos hos Hilti-service eller byt ut batteriet.
Batteriet hakar inte i med ett hörbart "dubbelklick".	Batteriets låsmekanism är smutsig.	Rengör låsmekanismen och haka fast batteriet. Kontakta Hilti-service om problemet kvarstår.
Verktyget eller batteriet har överhettats.	Elektriskt fel.	Koppla genast från verktyget, ta ut batteriet och kontakta Hilti-service.
	Verktyget är överbelastat (användningsgränsen har överskridits).	Välj rätt verktyg för respektive tillämpning.

10. Avfallshantering

FÖRSIKTIGHET

Om utrustningen inte avfallshandteras på rätt sätt kan det få följande konsekvenser: Vid förbränning av plast uppstår giftiga och hälsovådliga gaser. Om batterierna skadas eller utsätts för stark hetta kan de explodera och därigenom orsaka förgiftning, bränder, frätskador eller ha annan negativ inverkan på miljön. Om du underlåter att avfallshandtera utrustningen korrekt kan obehöriga personer få tillgång till den och använda den på ett felaktigt sätt. Därigenom kan både du och andra skadas och miljön utsättas för onödiga påfrestningar.

FÖRSIKTIGHET

Defekta batterier måste kasseras omedelbart. Håll dem utom räckhåll för barn. Batterierna får inte demonteras eller brännas.

FÖRSIKTIGHET

Källsortera batterierna enligt nationella föreskrifter eller lämna tillbaka uttjänta batterier till Hilti.



Hiltis verktyg är till stor del tillverkade av återvinningsbart material. En förutsättning för återvinning är att materialet separeras på rätt sätt. I många länder tar Hilti emot sina uttjänta produkter för återvinning. Fråga Hiltis kundservice eller din Hilti-säljare.



Gäller endast EU-länder

Elektriska verktyg får inte kastas i hushållssoporna!

Enligt de europeiska riktlinjerna 2002/96/EG och 2006/66/EG om hantering av batterier och elektronikavfall samt deras tillämpning i nationella lagar måste elverktyg och batterier insamlas separat för att återvinnas på ett miljövänligt sätt.

11. Tillverkarens garanti

Hilti garanterar att produkten inte har några material- eller tillverkningsfel. Garantin gäller under förutsättning att produkten används och hanteras, sköts och rengörs enligt Hiltis bruksanvisning samt att den tekniska enheten bevarats intakt, d.v.s. att endast originaldelar, tillbehör och reservdelar från Hilti har använts.

Garantin omfattar kostnadsfri reparation eller kostnadsfritt utbyte av felaktiga delar under hela produktens livslängd. Delar som normalt slits omfattas inte av garantin.

Ytterligare anspråk är uteslutna, såvida inte annat strikt föreskrivs i nationella bestämmelser. Framför

allt kan Hilti inte hållas ansvarigt för direkta eller indirekta tillfälliga skador eller följdskador, förluster eller kostnader i samband med användningen eller p.g.a. att produkten inte kan användas för en viss uppgift. Indirekt garanti avseende användning eller lämplighet för något bestämt ändamål är uttryckligen uteslutet.

När felet fastställts ska produkten tillsammans med den aktuella delen skickas för reparation och/eller utbyte till Hiltis serviceverkstad.

Denna garanti omfattar Hiltis samtliga skyldigheter och ersätter alla tidigare eller samtida uttalanden, skriftliga eller muntliga överenskommelser vad gäller garanti.

12. Försäkran om EU-konformitet

Beteckning:	Slagskruvdragare
Typbeteckning:	SIW 22T-A
Konstruktionsår:	2009

Vi försäkrar under eget ansvar att produkten stämmer överens med följande riktlinjer och normer: EN 60745-1, EN 60745-2-2, EN 55014-1, EN 55014-2, EN 61000-6-3, t.o.m. 2009-12-28 98/37/EG, fr.o.m. 2009-12-29 2006/42/EG, 2004/108/EG, 2006/66/EG.

Hilti Corporation



Dietmar Sartor
Head of BA Quality and Process
Management
Business Area Electric Tools & Ac-
cessories
07 2009



Roman Haenggi
Senior Vice President

Business Unit Cordless and Cutting

07 2009

HILTI

Hilti Corporation

LI-9494 Schaan

Tel.: +423 / 234 21 11

Fax: +423 / 234 29 65

www.hilti.com



408163