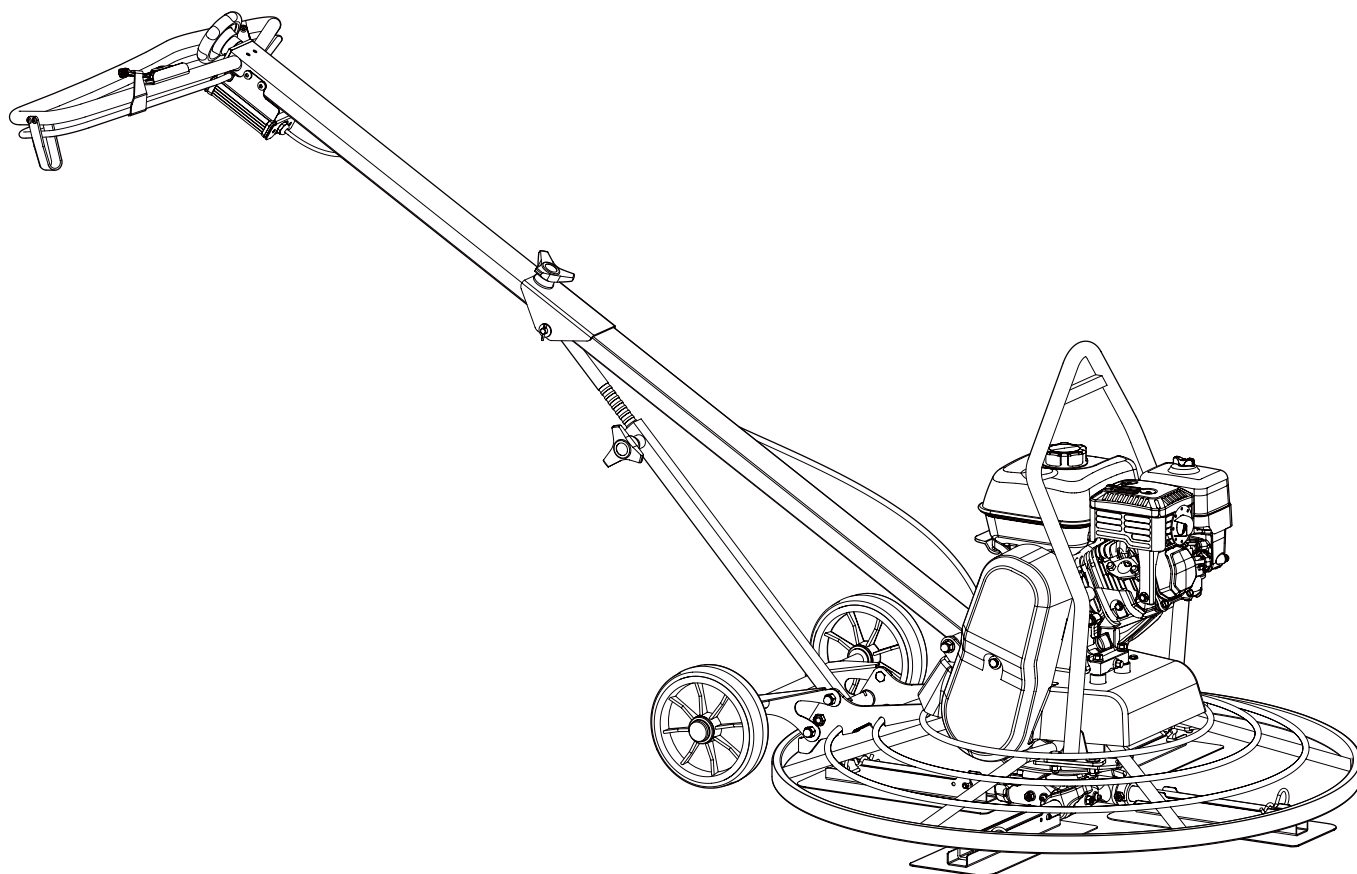


# SWEPAC

TR 600P  
TR 750P  
TR 950P  
TR 1150P

---

## BRUKSANVISNING I ORIGINAL



## INNEHÅLL

SÄKERHETESFÖRESKRIFTER.....	3
DRIFT FÖRSIKTIGHETSÅTGÄRDER.....	3, 4, 5, 6
TRANSPORT FÖRSIKTIGHETSÅTGÄRDER.....	6
UNDERHÅLL FÖRSIKTIGHETSÅTGÄRDER....	6
TEKNISKA DATA.....	7
DESIGN OCH FUNKTION .....	8
SKYLtar.....	9
MOTOR ÖVERSIKT .....	10
DAGLIG TILLSYN.....	10
ALLMÄN TILLSYN.....	10
START OCH STOPP .....	11
KÖRNING .....	11; 12; 13
SERVICE OCH UNDERHÅLL.....	13
LYFT OCH TRANSPORT.....	14
MASKIN MÅTT.....	15
FELSÖKNING .....	16; 17
FÖRVARING OCH BORTSKAFFANDE.....	17
ANTECKNINGAR.....	18
EG-FÖRSÄKRAN.....	19

## SÄKERHETSFÖRESKRIFTER

För att minska risken för allvarlig skada eller dödsfall på andra eller egen person, läs och förstå säkerhetsföreskrifterna för en säker installation, drift, reparation samt underhåll på maskinen och dess tillbehör.

Vidarebefordra denna säkerhetsföreskrift till arbetsplatser, tillhandahåll kopior till anställda, och se till att alla läser säkerhetsföreskrift innan maskinen går i drift eller underhåll påbörjas av maskinen.

Dessutom, måste operatören eller operatörens arbetsgivare bedöma de särskilda risker som kanske presenteras vid varje användning av maskinen.

Ytterligare instruktioner för motorn finns i tillverkarens egen motorhandbok.

### Personliga försiktighetsåtgärder och kvalifikationer

*Endast kvalificerade och utbildade personer får använda eller hantera maskinen. Användaren måste fysiskt vara kapabel att hantera tekniken, vikten och kraften i maskinen. Använd alltid sunt förnuft och gott omdöme.*

### Personlig skyddsutrustning

*Använd alltid godkänd skyddsutrustning. Operatören och alla andra som befinner sig inom maskinens arbetsområde måste använda skyddsutrustning som till ett minimum skall uppfylla följande:*

- Skyddande hjälm inkl. hörselskydd
- Slagtåliga skyddsglasögon med sidoskydd
- Andningsskydd vid behov
- Skyddshandskar och korrekt skyddande stövlar
- Lämplig skyddsoverall eller liknande kläder (inte löst sittande) som täcker armar och ben.

### Narkotika, alkohol eller läkemedel

*Narkotika, alkohol eller läkemedel kan försämra ditt omdöme och koncentrationsförmåga. Dålig reaktionsförmåga och felaktiga bedömningar kan leda till allvarliga olyckor eller dödsfall.*

Använd aldrig maskinen när du är trött eller under påverkan av narkotika, alkohol eller läkemedel. Ingen person som är under påverkan av narkotika, alkohol eller läkemedel får använda maskinen.

## DRIFT, försiktighetsåtgärder

### Fara och explosionsrisk

Om en varm maskin eller avgasröret kommer i kontakt med explosiva ämnen, kan en explosion inträffa. Under drift med vissa material, kan gnistor och tändning uppstå. Explosioner kommer att leda till svåra skador eller dödsfall.

Använd aldrig maskinen i någon explosiv miljö.

Använd aldrig maskinen nära brännbara material, rök eller damm.

Se till att det inte finns oupptäckta källor av gas eller sprängämnen.

Undvik kontakt med det varma avgasröret eller andra varma delar av maskinen.

### FARA! Brandrisk

*Om en brand börjar i maskinen, kan det orsaka skada.*

Om möjligt, använd en ABE-klassad brandsläckare, om inte det är möjligt använd en BE-typ koldioxid brandsläckare.

### FARA! Antändning bränsle

*Bränslet är brandfarligt. Bränsle ångor kan antändas och explodera och orsaka allvarliga skador eller dödsfall.*

Skydda huden så att den inte kommer i kontakt med bränsle. Om bränsle trängt in i huden, kontakta kvalificerad vårdpersonal.

Ta aldrig bort tanklocket, eller fyll på bränsletanken om maskinen är varm. Fyll alltid på bränsletanken utomhus eller i välventilerade lokaler, helt fria från gnistor eller öppen eld.

Fyll alltid på bränsletanken minst 10 meter från den plats där maskinen skall användas.

Öppna bränsletanken försiktigt så att eventuellt övertryck försiktigt kan komma ut.

Överfyll aldrig bränsletanken.

Var noga med att tanklocket är ordentligt åtskruvat innan maskinen börjar användas.

Undvik bränslespill på maskinen, och torka omedelbart eventuellt spill.

Kontrollera regelbundet för bränsleläckage. Använd aldrig maskinen om läckage upptäcks.

Använd aldrig maskinen i närheten av material som kan generera gnistor. Ta bort alla sådana källor innan du startar maskinen.

Rök aldrig när du fyller bränsletanken eller när du arbetar med maskinen eller utför service på den.

Lagra endast bränsle i en behållare som är speciellt konstruerad och godkänd för ändamålet.

Förbrukade bränsle- och oljebehållare måste tas om hand om och återföras till återförsäljaren.

Använd aldrig fingrarna för att söka efter vätske-läckage.

### **WARNING! Övåntade rörelser**

*Maskinen kan vara utsatt för kraftiga påfrestningar under drift. Om maskinen går sönder eller fastnar på något sätt, kan kanske plötsliga och övåntade rörelse orsaka skador.*

Inspektera alltid maskinen före användning. Använd aldrig maskinen om du misstänker att den är skadad.

Se till så att manöverhandtaget alltid är rent och fritt från fett och olja.

Hålla fötterna från maskinen.

Sitt aldrig på maskinen.

Använd aldrig våld eller missbruka maskinen.

Var uppmärksam och titta på vad du gör.

### **WARNING! Dam- och rök risker**

*Damm och/eller rök som genereras eller sprids när du använder maskinen kan orsaka allvarliga och permanenta respiratorisk sjukdomar, eller skada (till exempel silikos eller annan obotlig lungsjukdom som kan vara dödlig, cancer, fosterskador och/eller inflammation i huden). Viss damm och rök som skapats av packning arbete kan innehålla ämnen som är kända att orsaka respiratorisk sjukdom, cancer, missbildningar eller andra reproduktiva skador. Damm och ångor i luften kan vara osynlig för blotta ögat, så lita inte på att synen att avgöra om det finns damm eller ångor i luften. För att minska risken för exponering för damm och rök, gör följande:*

Utföra platsspecifik riskbedömning.

Riskbedömningen bör innehålla damm och rök som skapats av användning av maskinen och risken för störande befintligt damm.

Bära, underhålla och korrekt använda andnings-skydd som uppdrag av din arbetsgivare och i enlighet med tjänstepensioner, hälsa och säkerhetsfö-ordningar. Andningsskydd måste vara effektiva och ändamålsenliga för den typen av ämnet i fråga (och i tillämpliga fall, godkänt av den berörda statliga myndigheten).

Arbeta i ett väl ventilerat utrymme. Om maskinen har ett avgassystem, rikta avgaserna i bästa förmåga för att minska att dammet i en dammig miljö rivs upp.

Använda och underhålla maskinen som rekommenderas i de bifogade drift- och säkerhetsinstruktioner. Kläder tvättas eller disponeras skyddande på arbetsplatsen. Duscha och ändra till rena kläder innan arbetsplatsen lämnas för att minska exponering av damm och ångor för dig själv, andra personer, bilar, bostäder och andra områden.

Undvika att äta, dricka och använda tobaksvaror i områden där det finns damm eller rök. Tvätta dina händer och ansikte grundligt så snart som möjligt när det exponerade området lämnas, och alltid innan du äter, dricka, använda tobaksvaror eller göra kontakt med andra personer. Uppfylla alla tillämpliga lagar och förordningar, inklusive yrkes arbetsmiljö förordningar.

Delta i luftkontroller, läkarundersökningsprogram, och hälsa- och säkerhetsutbildningsprogram som tillhandahålls av din arbetsgivare eller handelns organisationer för hälsa- och säkerhetsregler och rekommendationer. Rådgör med läkare i relevanta yrkes- och miljömedicin.

Arbeta med din arbetsgivare och handelsorganisation för att minska damm och rök exponering på arbetsplatsen och att för minska riskerna. Effektiva program för hälsa och säkerhet, regler och förfaranden för att skydda arbetstagare och andra mot skadlig exponering för damm och rök bör upprättas och genomförs baserat på råd från experter på hälsa och säkerhet.

### **WARNING! Avgasrisker**

*Avgaserna från maskinens förbränningsmotor innehåller kolmonoxid som är giftig och eventuella kemikalier som orsakar cancer, fosterskador, eller andra reproduktiva skador. Inandning av avgaser kan orsaka allvarlig skada, sjukdom eller död.*

Andas aldrig in avgaser.

Säkerställa god ventilation (användning av luftfläkt om det är nödvändigt).

**WARNING! Projektiler**

*Fel på arbetsmaterialet, tillbehör, eller maskinen kan orsaka material som slungas ut.*

*Under drift, kan flisor eller andra partiklar från komprimerade material bli projektiler och orsaka personskador på operatören eller andra personer. För att minska dessa risker:*

Använd godkända personlig skyddsutrustning och skyddshjälm, inklusive slagåliga skyddsglasögon med sidoskydd.

Se till att inga obehöriga gör intrång till arbetszonen.

Håll arbetsplatsen fri från främmande föremål.

**WARNING! Roterande blad**

*Det finns en risk för händer och fötter att träffas av roterande blad när maskinen är igång vid oakt-samhet. Detta kan orsaka personskada.*

*Därför, se till så att inte händer eller fötter kommer innanför skyddskåpan vid drift eller när maskinen är igång.*

**WARNING! Kroppsrörelser under arbete**

*När du använder maskinen för att utföra arbetsrelaterade aktiviteter, kan du uppleva obehag i händer, armar, axlar, nacke eller andra delar av kroppen.*

Inta en bekväm arbetsställning med bibehållen säkert fotfäste för att undvika en obekvämt eller obalanserad arbetsställning.

Ändra hållning under u arbetspasset kan bidra till att undvika obehag och trötthet.

Vid ihållande eller återkommande symtom, konsultera kvalificerad vårdpersonal.

**WARNING! Vibrationers påverkan**

*Även vid normal och korrekt användning av maskinen utsätts operatören för vibrationer. För regelbunden och överfrekvent exponering för vibrationer kan orsaka, bidra till, eller förvärra skador eller störningar till operatörens fingrar, händer, handleder, armar, axlar och/eller nerver och blodtillförsel, eller andra kroppsdelar, inklusive försvagande och/eller permanenta skador eller sjukdomar som kan utvecklas successivt under en period av veckor, månader eller år. Sådana skador eller sjukdomar kan omfatta skador på blod cirkulationssystemet, skador på nervsystemet, skador på leder, och eventuellt skada till andra strukturer i kroppen.*

*Använd och underhåll maskinen som rekommenderas i dessa anvisningar; för att undvika en onödig ökning av vibrationer.*

*Följande kan hjälpa för att minska exponeringen för vibrationer för operatören:*

Se till att maskinen är väl underhållen och inte för sliten.

Sluta omedelbart använda maskinen om den plötsligt börjar vibrera starkt. Innan arbetet återupptas, hitta och eliminera orsaken till de ökade vibrationerna.

Delta i hälsokontroll eller läkarundersökningar och anslut till utbildningsprogram som erbjuds av din arbetsgivare och när det krävs enligt lag.

När du arbetar i kalla förhållanden, bära varma kläder och hålla händerna varma och torra.

*Information beträffande "Deklaration av Buller och Hand- och Armvibrationsvärden" för den aktuella maskinen, kan hittas efter dessa säkerhets- och driftsinstruktioner.*

**WARNING! Klämrisk.**

*Det finns en risk för att hår, handskar och kläder kan dras in eller fångas av roterande maskindelar. Detta kan orsaka kvävning, skalpera, sår eller död. För att minska risken:*

Aldrig ta eller rör en roterande maskindel.

Undvik att bära kläder, halsduk eller handskar som kan fastna.

Täcka långt hår med ett hårnät

**WARNING! El-säkerhet.**

*Var alltid noggrann med att hålla hög elsäkerhet på maskinens utrustning, och låt aldrig någon utan godkänt elcertifikat arbeta med maskinens elutrustning.*

Never operate the machine near any electric wire or other source of electricity. Make sure that there are no concealed wires or other sources of electricity in the working area.

**WARNING! Dolda risker**

*Under drift kan dolda ledningar och rör utgöra en fara som kan resultera i allvarliga skador.*

Kontrollera förutsättningarna av materialet innan bearbetning.

Se upp för dolda kablar och rör till exempel el, telefon, vatten, gas och avloppsvattenkällor.

Om maskinen verkar ha träffat ett dolt objekt, stäng av maskinen omedelbart.

Se till att det inte är någon fara innan du fortsätter.

**WARNING! Ofrivillig start**

*Ofrivillig start av maskinen kan orsaka skada*

Håll händerna borta från maskinen start och stoppfunktioner till dess att du är redo att starta maskinen.

Lär dig hur maskinen är avstängd vid en nödsituation.

**WARNING! Risk för höga ljud**

*Höga ljudnivåer kan orsaka permanent och handikappande hörselnedsättning samt andra problem som tinnitus (ringmärkning, surrande, visslande eller surrande i öronen). För att minska riskerna och förebygga en onödig ökning av bullernivåerna:*

Riskbedömning av dessa risker och genomförandet av lämpliga kontroller är viktigt.

Driva och underhålla maskinen som rekommenderas i dessa anvisningar. Om maskinen har en ljuddämpare, kontrollera att den är på plats och i gott skick.

Använd alltid hörselskydd.

**TRANSPORT, FÖRSIKTIGHETSÅTGÄRDER****WARNING! Lastning och lossning, risker**

*När maskinen lyfts av kran och liknande utrustning, kan detta leda till skada.*

Använda markerade lyftanordningar

Se till att alla lyftanordningar är dimensionerade för vikten av maskinen.

Aldrig stå under eller i närheten av maskinen då den är under lyft.

**UNDERHÅLL, FÖRSIKTIGHETSÅTGÄRDER****WARNING! Ofrivillig start, risk**

*Under underhåll, eller när du byter blad på maskinen, finns det en risk att motorn slår bakut, eller att maskinen startar oväntat. Detta gäller särskilt när motorn är varm och om omkopplaren är i läge på. Detta kan leda till allvarliga personskador.*

Låt alltid motorn svalna ner innan åtgärd

Vrid alltid strömbrytaren på motorn till läge "OFF".

**WARNING! Ofrivillig start, risk**

*Alla ändringar av maskinen kan resultera i kroppsliga skador till dig själv eller andra.*

Ändra aldrig maskinens konstruktion. Modifierade maskiner omfattas inte av garantin eller produkt ansvar.

Använd alltid original delar, original tillbehör samt rätt verktyg för rätt åtgärd.

Byt ut skadade och trasiga delar omedelbart.

Byt ut slitdelar i god tid.

**RISK! Hög temperatur**

*Maskinens motors avgasrör och övriga delar blir varm under drift. Röra vid dem kan leda till brännskador.*

Rör aldrig en varm motor eller maskin.

Vänta tills dess att motor, avgassystem eller övriga delar har svalnat ner innan några service- eller underhållsarbeten utförs.

**FÖRVARING, FÖRSIKTIGHETSÅTGÄRDER**

Förvara maskinen på en säker och last plats, utan möjlighet för barn att komma åt maskinen.

För att minska risken för allvarlig skada eller dödsfall, läs noga avsnittet säkerhetsföreskrifter som finns på de föregående sidorna av denna manual innan du använder maskinen.

## TEKNISKA DATA

### TR 600P

Motor, bensin .....	Honda GX 160
Motoreffekt .....	3,5 kW
Varvtal, (motoraxel) .....	3200 rpm
Varvtal, (rotoraxel) .....	75-150 rpm
Bränsletankvolym .....	3,1 liter
Vikt, netto .....	67 kg
Vikt, planingsskiva .....	6,2 kg

#### Mått

Diameter, skyddskåpa .....	600 mm
Arbets diameter .....	581 mm
Arbetslängd, korthandtag .....	1460 mm
Arbetslängd, långhandtag .....	1460 mm
Hand/arm vibrations, enligt ISO 5349 på färsk betong med arbetsvertygen för glättning .....	5,1 m/s <sup>2</sup>
Hand/arm vibrations, enligt ISO 5349 på färsk betong utrustad med planingsskiva .....	5,1 m/s <sup>2</sup>
Garanterad ljudeffektnivå, LWA .....	94 dB(A)
Ljudtrycksnivå (vid operatörens öra) .....	83 dB(A)

### TR 950P

Motor, bensin .....	Honda GX 200 alt. GX 270
Motoreffekt .....	3,7 kW alt. 5,1 kW
Varvtal, (motoraxel) .....	3600 rpm
Varvtal, (rotoraxel) .....	75-150 rpm
Bränsletankvolym .....	3,1 alt. 5,3 liter
Vikt, netto GX 200 .....	79 kg
Vikt, netto GX 270 .....	89 kg
Vikt, planingsskiva .....	15 kg
Vikt transporthjul kpl. ....	ca.3 kg

#### Mått

Diameter, skyddskåpa .....	950 mm
Arbets diameter .....	935 mm
Arbetslängd, korthandtag .....	1976 mm
Arbetslängd, långhandtag .....	2325 mm
Hand/arm vibrations, enligt ISO 5349 på färsk betong med arbetsvertygen för glättning .....	6,0 m/s <sup>2</sup>
Hand/arm vibrations, enligt ISO 5349 på färsk betong utrustad med planingsskiva .....	6,3 m/s <sup>2</sup>
Garanterad ljudeffektnivå, LWA .....	97 dB(A)
Ljudtrycksnivå (vid operatörens öra) .....	85/83 dB(A)

Benämning	Artikel nummer
Planingsskiva 600 mm	701120
Planingsskiva 750 mm	701226
Planingsskiva 950 mm	701003

### TR 750P

Motor, bensin .....	Honda GX 200 alt. GX270
Motoreffekt .....	3,7 kW alt. 5,1 kW
Varvtal, (motoraxel) .....	3600 rpm
Varvtal, (rotoraxel) .....	75-150 rpm
Bränsletankvolym .....	3,1 liter
Vikt, netto GX 200 .....	71 kg
Vikt, netto GX 270 .....	81 kg
Vikt, planingsskiva .....	9,7 kg

#### Mått

Diameter, skyddskåpa .....	750 mm
Arbets diameter .....	728 mm
Arbetslängd, korthandtag .....	1740 mm
Arbetslängd, långhandtag .....	1778 mm
Hand/arm vibrations enligt ISO 5349 på färsk betong .....	5,8 m/s <sup>2</sup>
Garanterad ljudeffektnivå, LWA .....	96 dB(A)
Ljudtrycksnivå (vid operatörens öra) .....	84 dB(A)

### TR 1150P

Motor, bensin .....	Honda GX 270 alt. GX 390
Motoreffekt .....	5,1 kW alt. 6,6 kW
Varvtal, (motoraxel) .....	3600 /3200 rpm
Varvtal, (rotoraxel) .....	75-150 rpm
Bränsletankvolym .....	5,3 alt. 6,1 liter
Vikt, netto GX 270 .....	92 kg
Vikt, netto GX 390 .....	98 kg
Vikt transporthjul kpl. ....	ca.3 kg

#### Mått

Diameter, skyddskåpa .....	1150 mm
Arbets diameter .....	1130 mm
Arbetslängd, korthandtag .....	2095 mm
Arbetslängd, långhandtag .....	2435 mm
Hand/arm vibrations, enligt ISO 5349 på färsk betong .....	8,3 m/s <sup>2</sup>
Garanterad ljudeffektnivå, LWA .....	97 dB(A)
Ljudtrycksnivå (vid operatörens öra) .....	84 dB(A)

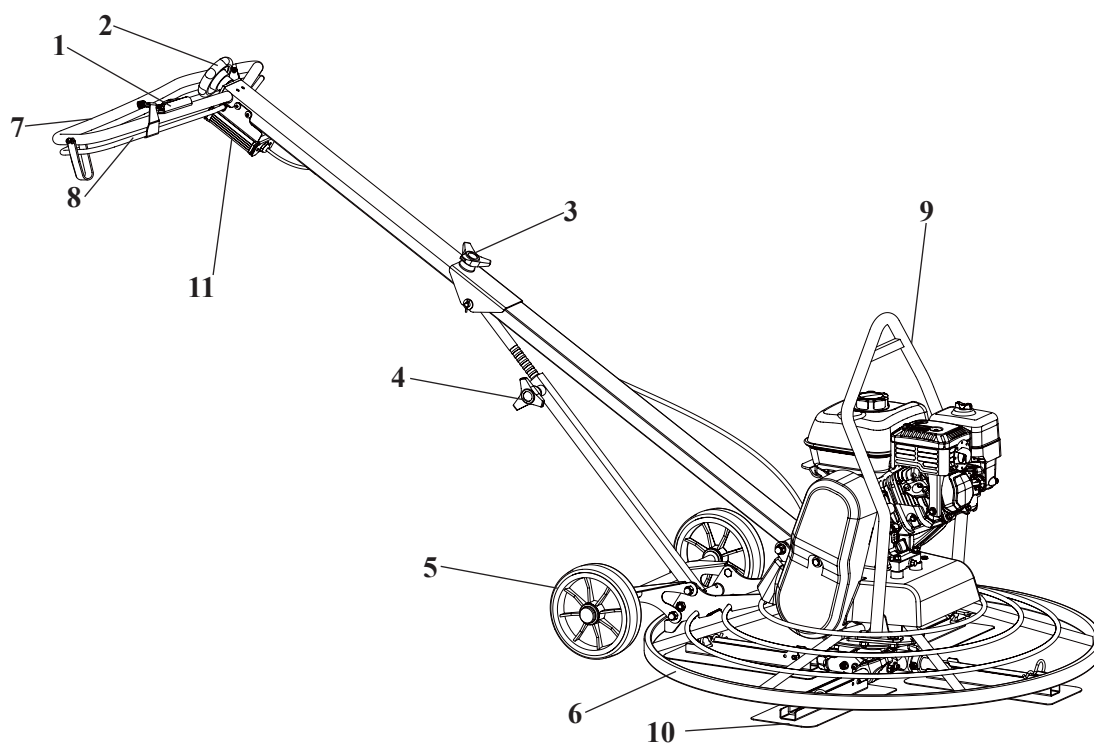
Bränsle och Smörjmedel	TR 600P / TR 750P / TR 950P / TR 1150P
Bränsletyp	Bensin Använd blyfri bensin av standard kvalitet.
Motorolja	SAE 10W/30
Fett till axeln för bladjustering	Shell Regina fett 2 eller motsvarande
Växellådaolja	Syntetisk Mobil SHC 634

## DESIGN OCH FUNKTION

TR 600P, TR 750P, TR 950P och TR 1150P är avsedda att användas för efterbehandling av färsknylagda betongytor. Betongytan behandlas med en stor stålskiva eller 4 mindre blad på varje axel och avglättat med glättningsblad av stål. Ytan som uppnås kommer att vara tät, jämn, hård och ha en hög finish. Ingen annan användning är tillåten.

**Obs! TR 600P, TR 750P, TR 950P och TR 1150P får endast användas i väl ventilerade utrymmen, som är fallet för alla förbränningsmotor-maskiner!**

## MASKIN ÖVERSIKT



1; Gas reglage

2; Bladinställning

3; Vred för hopfällning (endast för långa handtag)

4; Vred för höjdställning av manöverhandtag

5; Transporthjul (tillbehör)

6; Skyddskåpa/skyddsring

7; Manöverhandtag

8; Startspärr (dödmansgrepp)

9; Lyftanordning

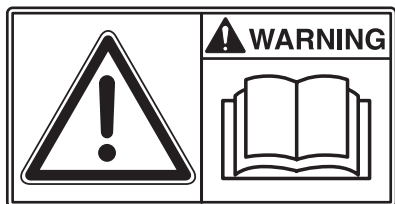
10; Glättningsblad

11; Extra nödavstängningsbrytare (vid snurrande handtag)



## SKYLTLAR

### Varnings skyltar



Läs före användning noga igenom handboken och dess säkerhetsföreskrifter för att kunna hantera maskinen på ett säkert sätt. Se till att handboken alltid är tillgänglig



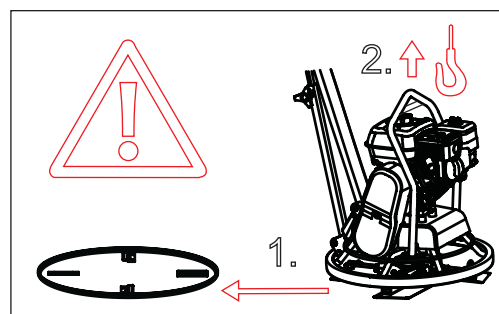
Motor, ljuddämpare: För att undvika brännskador eller obehag, se till att inte vidröra varma motordelar då motorn är igång eller då maskinen nyligen använts.



Remdrift: Håll händer, verktyg eller andra föremål borta från remdriften då maskinen är igång för att undvika skador. Se säkerhetsföreskrifter i handboken.



Eftersom ljudtrycksnivån vid operatörens öra överstiger 80 dB(A) skall hörselskydd användas vid arbete med maskinen för att förhindra hörselskador.

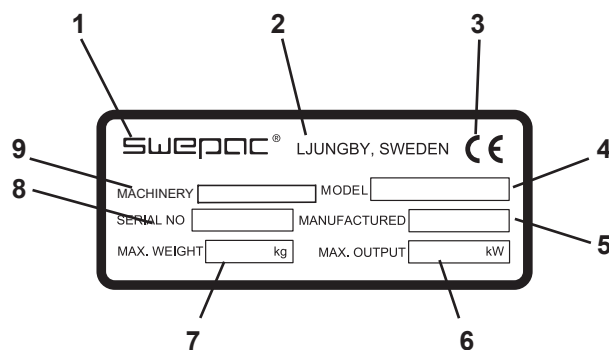


**OBS! Ta bort alltid planingsskivan innan lyft av maskinen.**

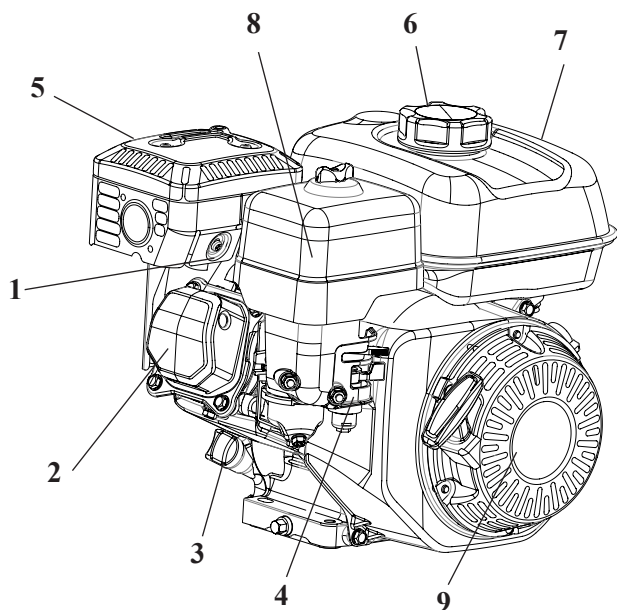


**OBS! Använd endast skyddsramens lyftpunkt för lyft av maskinen.**

### Maskinskylt



1. Tillverkare.
2. Tillverkningsort, land.
3. CE-märkning.
4. Modellbeteckning.
5. Tillverkningsår.
6. Max. motoreffekt.
7. Max. vikt.
8. Tillverkningsnummer.
9. Maskintyp



- 1; Tändstift
- 2; Motor ventil
- 3; Oljesticka
- 4; Förgasare
- 5; Ljuddämpare
- 6; Tanklock
- 7; Bränsletank
- 8; Luftfilter
- 9; Handstart

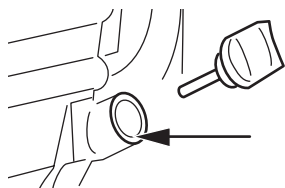
## DAGLIG TILLSYN

### Kontroll av bränsle

Kontrollera att bränsle finns i tanken. Fyll på vid behov.

### Kontroll av motoroljenivån

Kontrollera dagligen vevhusets oljenivå. Oljan skall nå upp till påfyllningshålets kant när maskinen står på ett plant underlag.

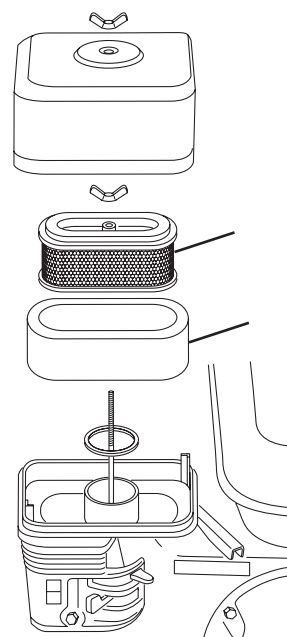


### Olje-/bränsleläckage

Kontrollera dagligen att motorn inte läcker olja eller bränsle. Om läckage upptäcks får maskinen inte köras förrän felet avhjälpats.

## Allmän tillsyn

Luftfiltret måste kontrolleras minst en gång i veckan. Vid arbete i dammig miljö, kontrollera dagligen.



- 1. Papperselement
- 2. Skumplastelement

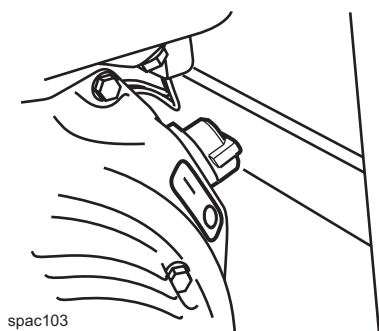
1. Ta bort skumplastelementet och papperselementet och kontrollera att inga skador finns. Byt ut skadade delar.
2. Tvätta skumplasten i vätska med hög flampunkt. Doppa i motorolja och krama ur allt överflöd.
3. Slå papperselementet mot något hårt några gånger så att smutsen lossnar.

## Kilremsdrift

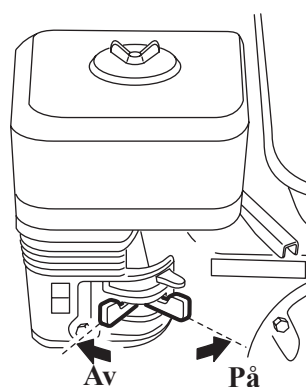
Kontrollera regelbundet kilremmens spänning och kondition.

Byt skadad kilrem till ny typ enligt tabellen nedan

Maskin typ	Kilrem typ
TR 600P med GX 160 motor	XPA 707
TR 750P med GX 200 motor	XPA 707
TR 750P med GX 270 motor	XPA 757
TR 950P med GX 200 motor	XPA 707
TR 950P med GX 270 motor	XPA 757
TR 1150P med GX 270 motor	XPA 757

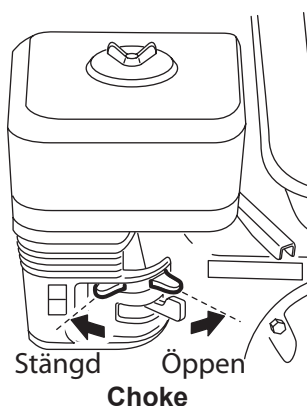
**START**

spac103

**Motorströmbrytare**

Av

På

**Bränslekran**

Stängd

Öppen

**Choke**

Se Daglig tillsyn, sid 10.

**START**

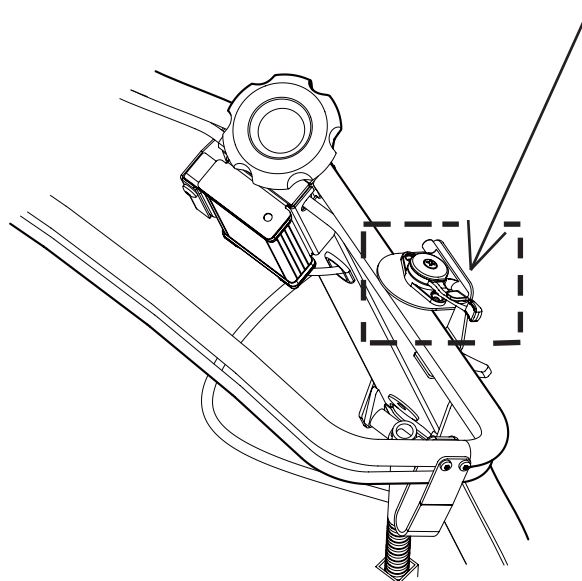
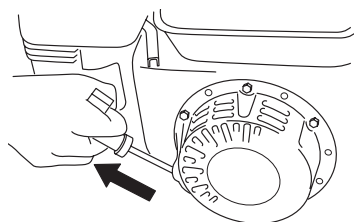
Ställ motorströmbrytaren i läge "till".

Öppna bränslekranen.

Om nödvändigt, lyft nödstopsbygeln och vrid gasreglaget till min. position (tomgångsläge).

Justera chokespjället; Vid kall motor stängs choken helt. Använd ej choken vid varm motor eller om lufttemperaturen är hög.

Starta genom att dra starthandtaget. Drag först till mekanismen greppar, därefter kraftigt och snabbt.



Öppna choken gradvis.

Varmkör motorn ca 5 min.

**STOPP**

Ställ motorn på tomgång och låt den gå någon minut.

Vrid motorströmbrytaren till läge "från".  
Stäng bränslekranen.

**Körning**

OBS! Vid montering av planingsskiva, var uppmärksam på glättningsbladens läge. Alla fyra bladen måste hamna innanför fästena på planingsskivan. Kontrollera även planingsskivans centrerade läge i förhållande till bladkorsets, för att undvika excentricitet under drift.

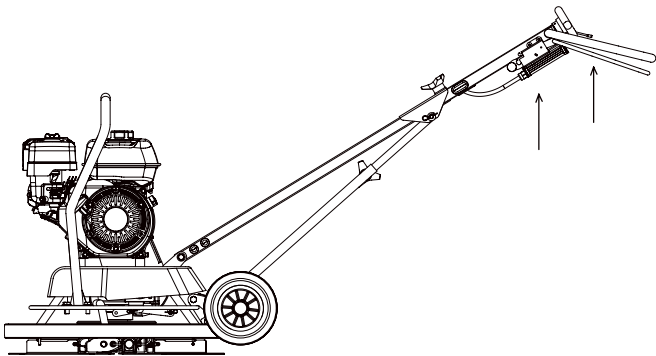
OBS! Var uppmärksam på lösa stenar som lossnat från betongen. En lös sten kan hamna under de roterande bladen och skapa märken på betongytan. Om det händer under slutfasen av arbetet när betongen härdar, kan skadan bli svårare att reparera.

## Manövrering av glättaren

Glättaren manövreras genom att tillämpa kraft på handtaget i olika riktningar. Nedan beskrivs hur du flyttar glättaren enligt anvisningarna, men lika viktigt är den balans och mjukhet av operatören att uppnå smidiga och lätta rörelser av maskinen.

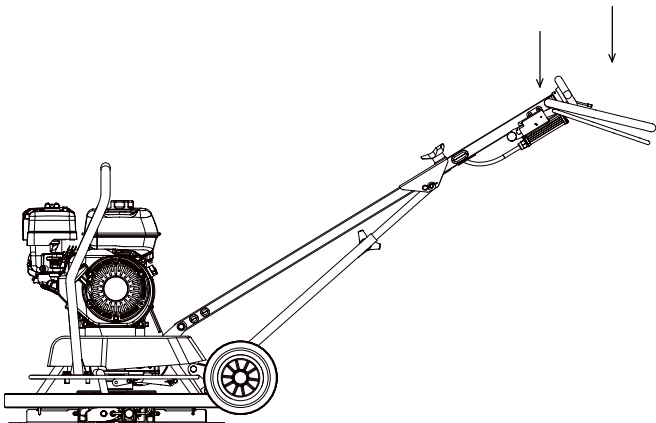
### Förflyttning åt vänster

Lyft handtaget för att förflytta glättaren till vänster.



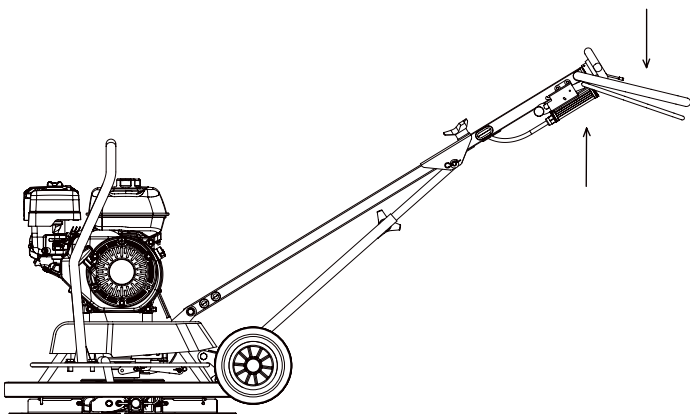
### Förflyttning åt höger

Tryck ner handtaget för att förflytta glättaren till höger.



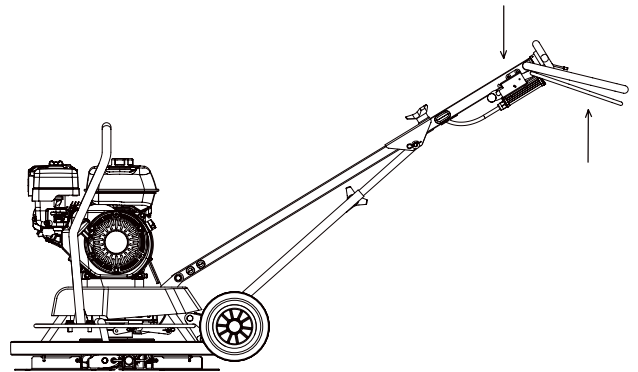
### Förflyttning framåt

Tryck ner den vänstra sidan av handtaget och lyft samtidigt den vänstra sidan för att få rörelsen framåt. Rörelsen kan också uppnås genom att trycka hela glättaren framåt.



### Förflyttning bakåt

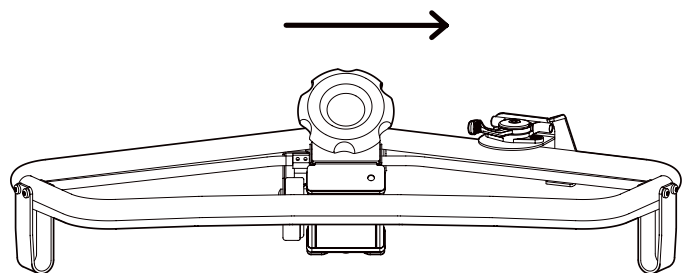
Tryck ner handtagets vänstra sida samtidigt som handtagets högra sida lyfts upp för att förflytta glättaren bakåt. Den här förflyttningen kan också erhållas genom att dra handtaget bakåt.



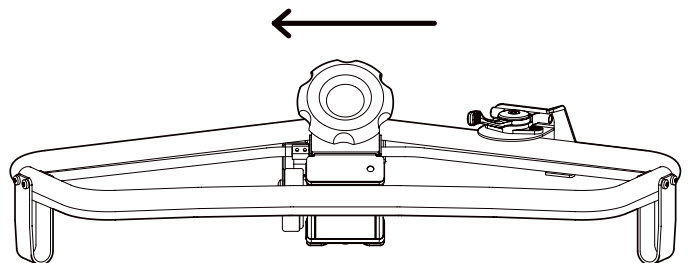
### Justering av bladvinkel

Glättaren är utrustad med en skruvvred som steglöst ställer in bladvinklarna på glättningsbalden.

För att öka bladvinkeln, vrid vredet åt höger (medurs)



För att minska bladvinkeln, vrid vredet åt vänster (moturs)



Obs! Som tillbehör kan glättaren utrustas med en snabbinställningsanordning av bladvinkeln i flera steg

## När du tar en paus.

Stanna maskinen vid paus i arbetet

Under alla tillfälliga pauser måste maskinen stängas av på ett sätt som förhindrar risk för oavsiktlig start.

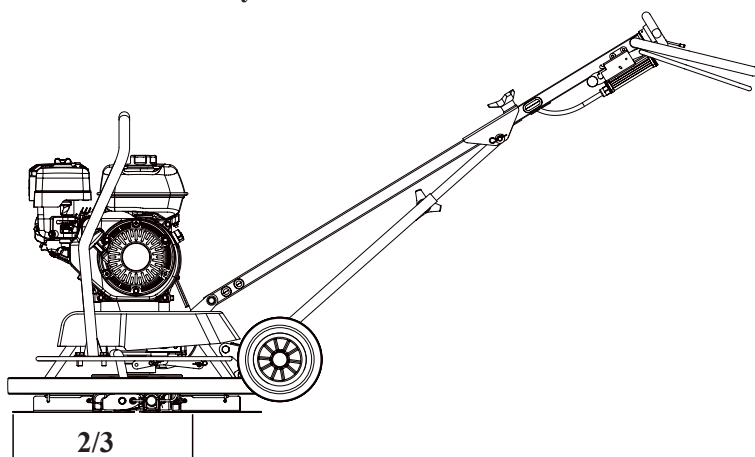
**OBS! När du använder maskinen, följ alltid instruktionerna i handboken; Sitt eller stå aldrig på maskinen när den är i drift.**

## ARBETE NÄRA KANTER VARNING! Vält risk

När du kör längs kanterna, måste åtminstone 2/3 av maskinen måste stanna på arbetsytan, annars kan maskinen välta.

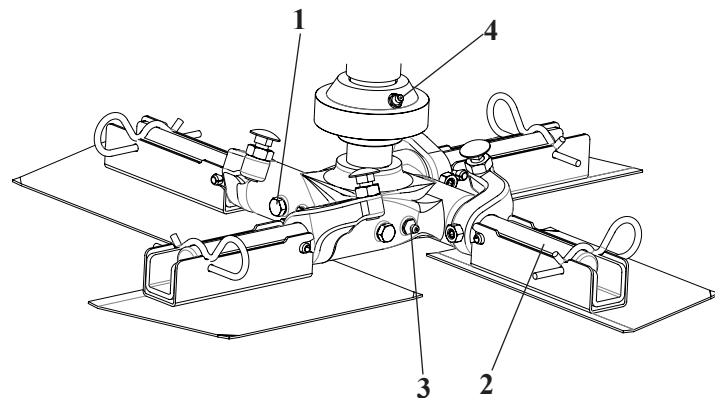
**Om maskinen har välvt. Stäng av maskinen och lyft det tillbaka på ytan med full bäring styrka.**

**Obs! Arbeta vid kanter på höjder är inte tillåtet om det fattas skyddsräcke.**



## Service och underhåll

1; Lossa muttrarna och skruvarna (1) från bladaxlarna (2)



2; Dra ut bladaxlarna (2) från navet.

3; Rengör kontaktytorna på bladaxlarna (2) samt navet.

4; Återfetta ytorna omsorgsfullt samt återmontera bladaxlarna i navet (2).

5; Skruva fast axlarna och lås med låsmuttrarna (2) och avsluta proceduren genom att fetta in via nipp-larna (3; 4) till dess att fett kommer ut via bladaxlarna. OBS! Skruvarna får inte dras i botten så att bladaxlarna fastnar utan möjlighet till att rotera.

## Rengöring av tryckplatta och snäckväxels utgående axel.

*Kontrollera statusen med avseende på smörjning av glidlager. Använd samma fettkvalitet som för bladaxlarna.*

1; Lossa och avlägsna skruv och mutter

2; Demontera det kompletta bladkorset. Använd en avdragare om nödvändigt.

3; Demontera tryckplattan, kullager, glidlager och lagerhållare.

4; Rengör alla detaljer och återfetta omsorgsfullt alla kontaktytor.

5; Återmontera alla detaljer i motsatt ordning.

**NOTERA!** Glättarens snäckväxel är livstids-smord. Om däremot läckage eller behov av byte uppstår, använd rekommenderad oljekvalitet enligt anvisningar under ”Tekniska data”

## Transport

### Lyft av maskin

#### **VARNING ! Säkerhetsinformation.**

Lyft aldrig maskinen utan att kontrollera om den är intakt. En skadad maskin kan falla sönder, vilket kan resultera i allvarliga skador.

Kontrollera att all lyftutrustning är dimensionerad enligt gällande föreskrifter.

Stå eller gå aldrig under en upplyft maskin.

Använd alltid maskinens lyftanordning för maskin lyft.

#### **Demontera alltid planingsskivan innan lyft och förflyttning!**

Använd aldrig skyddskåpan för maskinlyft.

Använd alltid maskinens lyftbygel (1) för att lyfta maskinen.

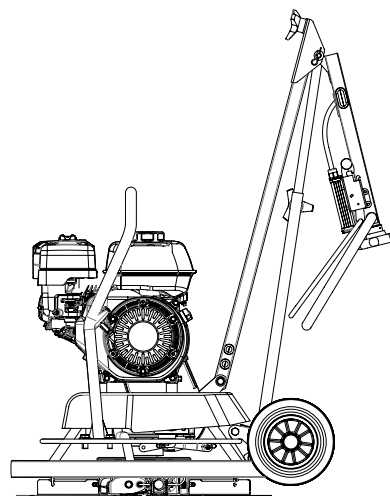
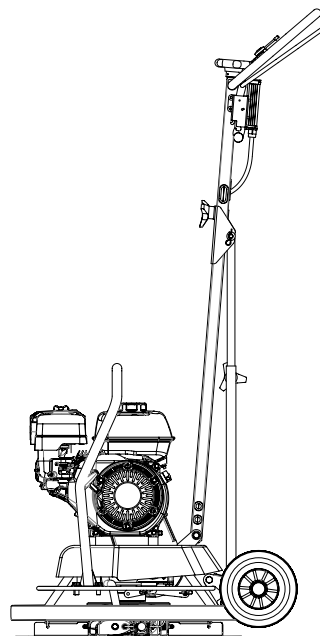
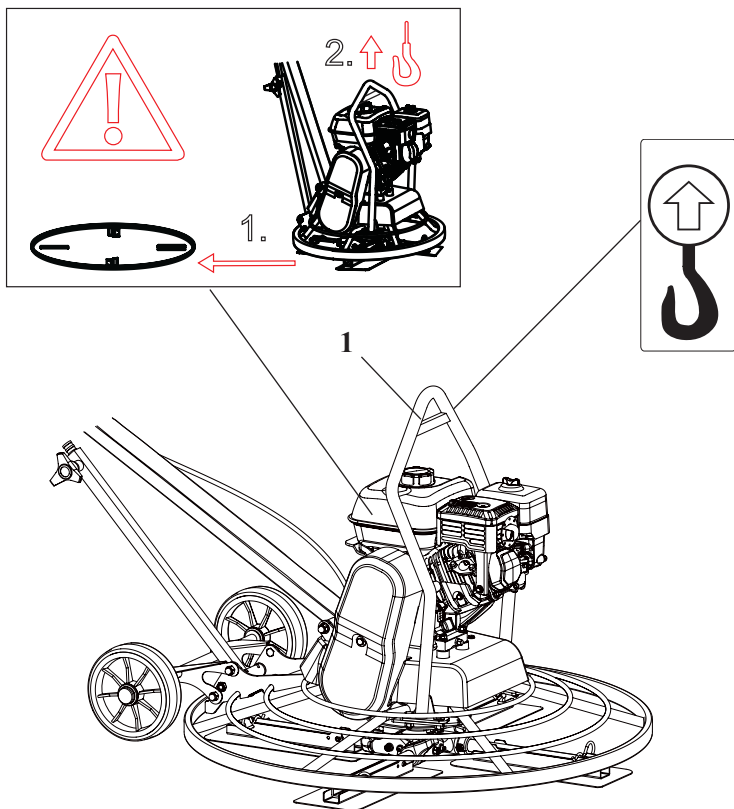
## VARNING Transport

Under transport kan maskinen stjälpas och orsaka allvarlig skada.

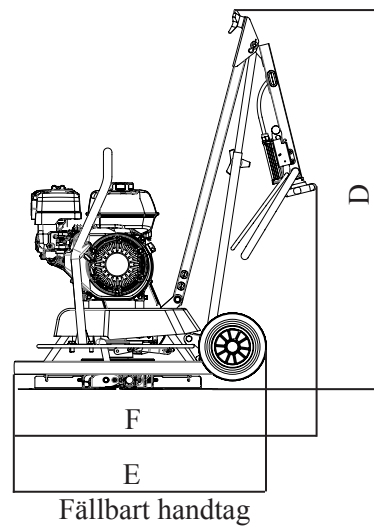
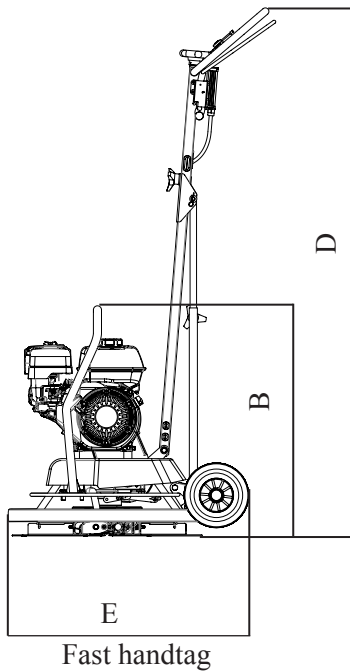
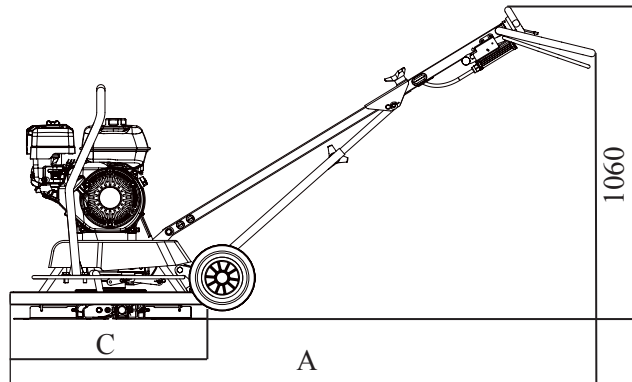
Banda alltid maskinen ordentligt med rätt dimensionerade spännband.

Håll fötterna ordentligt från maskinen.

Vik övre handtaget till sitt lägsta läge under transport.



**Maskinmått**



**Mått**

	TR 600 Fast / Fällbart	TR750 Fast / Fällbart	TR950 Fast / Fällbart	TR1150 Fast / Fällbart
A	- / 1565	1863 / 1962	1963 / 2334	- / 2434
B*	GX160 / GX200 783	GX270 860	GX390 890	
C	600	755	955	1155
D	- / 867	1740 / 1016	1740 / 1215	- / 1215
E	868	895	1095	1255

\* Beroende av motortyp

## FELSÖKNING

Problem	Orsak	Lösning
Glättaren startar inte.	<ol style="list-style-type: none"> <li>1. Dödmansgreppet är inte upplyft i sin startposition.</li> <li>2. Motorns strömbrytare är i "av" läge.</li> <li>3. Bränslekranen är avstängd</li> <li>4. Bränsletanken är tom.</li> <li>5. Kall motor</li> <li>6. Motorfel.</li> </ol>	<ol style="list-style-type: none"> <li>1. Lyft upp greppet, men innan motorns startas, se till så att gasreglaget är i tomgångsläge.</li> <li>2. Vrid på strömbrytaren.</li> <li>3. Öppna bränslekranen</li> <li>4. Fyll på med bränsle.</li> <li>5. Aktivera chocken.</li> <li>6. Se motorns manual.</li> </ol>
Bladkorset roterar inte trots att motorn går upp i fullt varvtal.	<ol style="list-style-type: none"> <li>1. Kilremmen är trasig.</li> <li>2. Centrifugal kopplingen är trasig.</li> </ol>	<ol style="list-style-type: none"> <li>1. Byt ut kilremmen.</li> <li>2. Byt ut hela kopplingen, eller de delar som är trasiga.</li> </ol>
Bladkorset har svårigheter att komma upp i rätt arbetsvarvtal.	<ol style="list-style-type: none"> <li>1. Kall motor.</li> <li>2. Planingsskiva används för tidigt då betongen fortfarande är för färsk</li> <li>3. Motorfel.</li> <li>4. Fel på snäckväxeln</li> </ol>	<ol style="list-style-type: none"> <li>1; Värm upp motorn på tomgång, men chocken måste samtidigt vara aktiverad.</li> <li>2. Vänta till dess att betongen har torkat ut lite mer.</li> <li>3. Se motormanual.</li> <li>4. Reparera eller byt ut snäckväxeln</li> </ol>
Glättaren skakar/wobblar	<ol style="list-style-type: none"> <li>1. En eller flera bladaxlar är böjda eller skadade.</li> <li>2. En eller flera glättningsblad är skadade eller utslitna.</li> <li>3. Tryckplattan är skev.</li> </ol>	<ol style="list-style-type: none"> <li>1. Byt ut de skadade axlarna.</li> <li>2. Byt ut de skadade eller utslitna bladen.</li> <li>3. Byt ut den felaktiga tryckplattan</li> </ol>



Bladinställningsanordningen fungerar inte.	<ol style="list-style-type: none"> <li>1. En eller flera axlar sitter fast i navet och kan inte rotera.</li> <li>2. Tryckplattan rör sig inte på växelns axel.</li> <li>3. Felaktig wire.</li> <li>4. Bladinställningsanordningen i handtaget behövs smörjas eller repareras.</li> </ol>	<ol style="list-style-type: none"> <li>1. Demontera berörda axlar, rengör och smörj ytorna med fett.</li> <li>2. Demontera bladkorset, rengör och smörj berörda ytor med fett.</li> <li>3. Byt ut felaktig bladinställningswire.</li> <li>4. Smörj gängorna samt byt ut eventuella trasiga delar.</li> </ol>
--	--	--

## FÖRVARING

Rengör maskinen ordentligt före lagring.

Om maskinen är lagrad i service läge, får bränsletanken inte vara fylld mer än till hälften. Det finns annars en risk att bränslet kan komma ut genom ventilationshålet i tanklocket.

Förvara alltid maskinen på ett torrt ställe.

## BORTSKAFFANDE

En uttjänt maskin skall behandlas och bortskaffas på ett sådant sätt att den största möjliga del av materialet kan återvinnas och en negativ inverkan på miljön hålls så låg som möjligt och i enlighet med lokala begränsningar och bestämmelser.

Rester av olja och bränsle måste behandlas på ett sätt som inte påverkar miljön negativt.

Deponera alltid använda oljor m.m. enligt lokala bestämmelser och enligt ett miljömässigt korrekt bortskaffande.





## EG-försäkran om överensstämmelse

### Tillverkare

**Swepac AB**  
**Blockvägen 3**  
**34132 Ljungby**

1. Kategori: Glättare

2. Typ: TR 600P Honda GX160  
TR 750P Honda GX200  
TR 750P Honda GX270  
TR 950P Honda GX200  
TR 950P Honda GX270  
TR 1150P Honda GX270  
TR 1150P Honda GX390

3. Motoreffekt:

TR 600P Honda GX160.....	3,5kW
TR 750P Honda GX200.....	3,7kW
TR 750P Honda GX270.....	5,1kW
TR 950P Honda GX200.....	3,7kW
TR 950P Honda GX270.....	5,1kW
TR 1150P Honda GX270.....	5,1kW
TR 1150P Honda GX390.....	8,7kW

Produkten överensstämmer med följande direktiver::

2006 / 42 / EG

2000 / 14 / EG

2004 / 108 / EG

EN 500-1

EN 500-4

Teknisk tillverkningsdokumentation finns hos::  
Swepac AB, Blockvägen 3 SE-34132 Ljungby  
Hans Holmlund / Product Manager

SWEPAC