

HILTI

SJT 6-A22

Svenska



1 Uppgifter för dokumentation




1.1 Om denna dokumentation

- Läs denna dokumentation innan du börjar ta enheten i drift. Det är en förutsättning för säkert arbete och problemfri hantering.
- Observera de säkerhets- och varningsanvisningar som du hittar i dokumentationen och på själva enheten.
- Förvara alltid bruksanvisningen tillsammans med produkten och överlämna aldrig produkten till någon annan utan att bifoga den.

1.2 Teckenförklaring



1.2.1 Varningar

Varningarna gör användaren uppmärksam på risker i samband med användning av produkten. Följande riskindikeringar används tillsammans med symbolerna:

	FARA! Anger överhängande risker som kan leda till svåra personskador eller dödsolycka.
	VARNING! Anger potentiella risker som kan leda till svåra personskador eller dödsfall.
	FÖRSIKTIGT! Används för att fästa uppmärksamhet på en potentiell risksituation som kan leda till skador på person eller utrustning


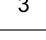
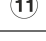

1.2.2 Symboler i dokumentationen

I den här dokumentationen används följande symboler:

	Läs bruksanvisningen före användning
	Anmärkningar och annan praktisk information

1.2.3 Symboler i bilderna

Följande symboler används i bilder:

	Dessa siffror hänvisar till motsvarande bild i början av bruksanvisningen
	Numreringen återger ordningsföljden hos arbetsmomenten på bilden och kan skilja sig från arbetsmomenten i texten
	På bilden Översikt används positionsnummer som hänvisar till siffrorna i teckenförklaringen i avsnittet Produktöversikt
	Det här tecknet används när du bör vara särskilt uppmärksam vid hantering av produkten.

1.3 Produktberoende symboler

1.3.1 Symboler på produkten

Följande symboler används på produkten:

	Tomgångsslagtal
	Likström

1.4 Produktinformation

Hilti-produkter är avsedda för den yrkesmässiga användaren och får endast användas, underhållas och sättas igång av auktoriserad, utbildad personal. Personalen måste vara särskilt informerad om de risker som finns. Den beskrivna produkten och dess tillbehör kan utgöra en risk om de används på ett felaktigt sätt av utbildad personal eller inte används enligt föreskrifterna.

Typbeteckning och serienummer anges på typskylten.

- ▶ Använd de serienummer som anges i följande tabell. Ange alltid dessa uppgifter när du vill diskutera frågor om produkten med vår representant eller serviceverkstad.

Produkt detaljer

Pendelsticksåg	SJT 6-A22
Generation	01
Serienr	

1.5 Försäkran om överensstämmelse

Vi försäkras på eget ansvar att den produkt som beskrivs här överensstämmer med tillämpliga direktiv och standarder. En bild på försäkran om överensstämmelse hittar du i slutet av dokumentationen.

Den tekniska dokumentationen finns sparad här:

Hilti Entwicklungsgesellschaft mbH | Zulassung Geräte | Hiltistraße 6 | 86916 Kaufering, Tyskland

2 Säkerhet

2.1 Allmänna säkerhetsföreskrifter för elverktyg

⚠ VARNING Läs noga igenom alla säkerhetsföreskrifter, anvisningar, avbildningar och tekniska data som medföljer detta elverktyg. Om nedanstående anvisningar inte följs, finns risk för elektriska stötar, brand och/eller svåra skador.

Förvara alla säkerhetsföreskrifter och anvisningarna på ett säkert ställe för framtida användning.

Begreppet "elverktyg" som används i säkerhetsföreskrifterna avser nätdrivna elverktyg (med nätkabel) och batteridrivna elverktyg (sladdlösa).

Säker arbetsmiljö

- ▶ **Håll arbetsområdet rent och väl belyst.** Oordning eller bristfällig belysning på arbetsplatsen kan leda till olyckor.
- ▶ **Arbeta inte med elverktyget i omgivningar med explosionsrisk där det finns brännbara vätskor, gaser eller damm.** Elverktyg alstrar gnistor som kan antända dammet eller gaserna.
- ▶ **Håll barn och obehöriga personer på betryggande avstånd under arbetet med elverktyget.** Om du störs av obehöriga personer kan du förlora kontrollen över verktyget.

Elsäkerhet

- ▶ **Elverktygets elkontakt måste passa till vägguttaget. Elkontakten får absolut inte ändras. Använd inte adapterkontakter tillsammans med skyddsjordade elverktyg.** Originalkontakter och lämpliga vägguttag minskar risken för elstötar.
- ▶ **Undvik kroppskontakt med jordade ytor som rör, värmeelement, spisar och kylskåp.** Det finns en större risk för elstötar om din kropp är jordad.
- ▶ **Skydda elverktyget från regn och väta.** Tränger vatten in i ett elverktyg ökar risken för elstötar.
- ▶ **Använd inte anslutningskabeln på ett felaktigt sätt, t.ex. genom att bära eller hänga upp elverktyget i den eller dra i den för att lossa elkontakten ur vägguttaget. Håll anslutningskabeln på avstånd från värmekällor, olja, vassa kanter och rörliga delar.** Skadade eller tilltrasslade anslutningskablar ökar risken för elstötar.
- ▶ **När du arbetar med ett elverktyg utomhus, använd endast förlängningskablar som är avsedda för utomhusbruk.** Genom att använda en lämplig förlängningskabel för utomhusbruk minskar du risken för elstötar.
- ▶ **Om det är alldeles nödvändigt att använda verktyget i fuktig miljö ska du använda en jordfelsbrytare.** Användning av jordfelsbrytare minskar risken för elstötar.

Personssäkerhet

- ▶ **Var uppmärksam, ha uppsikt över vad du gör och använd elverktyget med förnuft. Använd aldrig elverktyg om du är trött eller påverkad av droger, alkohol eller medicin.** En kort sekund av bristande uppmärksamhet när du arbetar med ett elverktyg kan leda till att du skadar dig själv eller någon annan svårt.
- ▶ **Bär alltid personlig skyddsutrustning och skyddsglasögon.** Genom att använda personlig skyddsutrustning som t.ex. dammskyddsmask, halkfria säkerhetsskor, hjälm eller hörselskydd, beroende på vilket elverktyg du använder och till vad, minskar du risken för kroppsskada.
- ▶ **Undvik oavsiktlig igångsättning. Se till att elverktyget är fränkopplat innan du ansluter det till nätströmmen och/eller batteriet, tar upp det eller bär det.** Om du bär elverktyget med fingret på strömbrytaren eller ansluter ett tillkopplat verktyg till nätströmmen kan en olycka inträffa.

- ▶ **Ta bort alla inställningsverktyg och skruvnycklar innan du kopplar in elverktyget.** Ett verktyg eller en nyckel i en roterande komponent kan leda till skador.
- ▶ **Undvik en onormal kroppshållning. Se till att du står stadigt och håller balansen.** Då kan du lättare kontrollera elverktyget i oväntade situationer.
- ▶ **Bär lämpliga kläder. Bär inte löst hängande kläder eller smycken. Håll håret, kläderna och handskarna på avstånd från rörliga delar.** Löst hängande kläder, smycken och långt hår kan dras in av roterande delar.
- ▶ **När du använder elverktyg med anordningar för uppsugning och uppsamling av damm, bör du kontrollera att dessa anordningar är rätt monterade och används korrekt.** Används en dammsugare kan faror som orsakas av damm minskas.
- ▶ **Invagga dig inte i falsk säkerhet och strunta inte säkerhetsreglerna för elverktyg även om du har stor vana vid att arbeta med elverktyget.** Oförsiktig hantering kan leda till allvarliga skador inom bråkdelar av en sekund.

Användning och hantering av elverktyg

- ▶ **Överbelasta inte verktyget. Använd elverktyg som är avsedda för det aktuella arbetet.** Med ett lämpligt elverktyg kan du arbeta bättre och säkrare inom angivet effektområde.
- ▶ **Använd aldrig elverktyget om strömbrytaren är defekt.** Ett elverktyg som inte kan kopplas in eller ur är farligt och måste repareras.
- ▶ **Dra ut elkontakten ur uttaget och/eller ta i förekommande fall bort det löstagbara batteriet innan du gör inställningar, byter tillbehör eller lägger ifrån dig verktyget.** Denna skyddsåtgärd förhindrar att du eller någon annan råkar sätta igång elverktyget av misstag.
- ▶ **Förvara elverktyg oåtkomligt för barn. Verktyget får inte användas av personer som inte är vana eller inte har läst dessa anvisningar.** Elverktyg är farliga om de används av oerfarna personer.
- ▶ **Underhåll elverktygen och tillbehören noggrant. Kontrollera att rörliga komponenter fungerar felfritt och inte kärvar och att komponenter inte har brustit eller skadats så att elverktygets funktion påverkas negativt. Se till att skadade delar repareras innan verktyget används igen.** Många olyckor orsakas av dåligt skötta elverktyg.
- ▶ **Håll insatsverktygen skarpa och rena.** Omsorgsfullt skötta insatsverktyg med skarpa egg kommer inte så lätt i kläm och går lättare att styra.
- ▶ **Använd elverktyg, tillbehör, insatsverktyg osv. enligt dessa anvisningar. Ta hänsyn till arbetsvillkoren och arbetsmomenten.** Används elverktyget på icke ändamålsenligt sätt kan farliga situationer uppstå.
- ▶ **Se till att handtaget och greppytorna är torra, rena och fria från olja och fett.** Med hala handtag och gripytor går det inte att hantera och kontrollera elverktyget säkert i oväntade situationer.

Användning och hantering av batteriverktyg

- ▶ **Ladda endast batterierna i de laddare som tillverkaren har rekommenderat.** Brandrisk kan uppstå om en laddare som är avsedd för en viss typ av batterier används för andra batterityper.
- ▶ **Använd endast batterier som är avsedda för aktuellt elverktyg.** Används andra batterier finns det risk för kroppsskada och brand.
- ▶ **Håll gem, mynt, nycklar, spikar, skruvar och andra små metallföremål på avstånd från reservbatterier för att undvika kortslutning av kontakterna.** En kortslutning av batteriets kontakter kan leda till brännskador eller brand.
- ▶ **Om batteriet används på fel sätt kan vätska rinna ur batteriet. Undvik kontakt med vätskan. Vid oavsiktlig kontakt, skölj med vatten. Om vätska kommer i kontakt med ögonen, uppsök dessutom läkare.** Batterivätskan kan orsaka hudirritation eller brännskada.
- ▶ **Använd aldrig skadade eller egenhändigt modifierade batterier.** Skadade eller modifierade batterier kan bete sig oförutsägbart och orsaka brand, explosioner eller risk för skador.
- ▶ **Utsätt aldrig batterier för öppen eld eller för höga temperaturer.** Eld och temperaturer över 130 °C kan orsaka explosioner.
- ▶ **Följ alla anvisningar för laddning och ladda aldrig batteriet eller batteriverktyget vid temperaturer som ligger utanför det intervall som anges i bruksanvisningen.** Felaktigt utförd laddning eller laddning vid temperaturer utanför det tillåtna intervallet kan förstöra batteriet och öka risken för brand.

Service

- ▶ **Låt endast kvalificerad fackpersonal reparera elverktyget och använd då endast originalreservdelar.** Detta garanterar att verktygets säkerhet upprätthålls.
- ▶ **Utför aldrig underhåll på skadade batterier.** Underhåll av batterier får endast utföras av tillverkaren eller av auktoriserade kundservicecenter.

2.2 Säkerhetsföreskrifter för sticksågar/tigersågar

- ▶ **Håll i elverktygets isolerade greppytor när du utför arbeten där insatsverktyget riskerar att stöta på dolda elledningar.** Vid kontakt med en spänningssatt ledning kan metalldelar på verktyget spänningssättas och ge dig en stöt.
- ▶ **Fäst och säkra arbetsstycket vid ett stabilt underlag med till exempel tvingar.** Om du håller arbetsstycket med handen eller mot kroppen förblir det labilt, vilket kan leda till att du förlorar kontrollen över verktyget.

2.3 Extra säkerhetsföreskrifter

Personsäkerhet

- ▶ Använd verktyget bara om det är fullt funktionsdugligt.
- ▶ Manipulera eller ändra aldrig något på verktyget.
- ▶ Håll alltid verktyget i handtagen med båda händerna. Håll alltid handtaget torrt och rent.
- ▶ Använd lämpliga skyddsglasögon, hörselskydd och skyddshandskar när du arbetar med verktyget.
- ▶ Använd alltid skyddshandskar när du byter insatsverktyg. Det finns risk för skär- och brännskador vid beröring av nyss använda insatsverktyg.
- ▶ Använd skyddsglasögon. Splitter kan skada oskyddade kroppsdelar och ögon.
- ▶ Titta inte direkt in i verktygets LED-belysning och undvik att lysa i ansiktet på andra personer. Risk för bländning.
- ▶ Ta bort de dammpartiklar som har uppstått innan arbetet i riskklassen startas. Använd en byggdammsugare med en standardkyddsklassificering som motsvarar de lokala dammskyddsbestämmelserna.
- ▶ Se till att arbetsplatsen har god ventilation, och använd vid behov en andningsmask som är avsedd för damm av det aktuella slaget. Beröring eller inandning av damm kan orsaka allergiska reaktioner och/eller sjukdomar i andningsvägarna hos användaren eller hos personer som befinner sig i närheten. Vissa slags damm, till exempel från ek eller bok, anses vara cancerframkallande, särskilt i kombination med tillsatämnen för behandling av trä (kromat, träskyddsmedel). Asbesthaltigt material får bara hanteras av särskilt utbildad personal.
- ▶ Gör pauser i arbetet och utför fingerövningar som ökar blodgenomströmningen i fingrarna. Vid långvarigt, ihållande arbete kan vibrationerna ge besvär i blodkärl och nerver i fingrarna, händerna och handlederna.

Elektrisk säkerhet

- ▶ Undersök om det finns dolda el-, gas- och vattenledningar inom arbetsområdet innan du påbörjar arbetet. Utanpåliggande metalldelar på verktyget kan orsaka elstötar om du oavsiktligt råkar skada en elledning.

Omsorgsfull hantering och användning av elverktyg

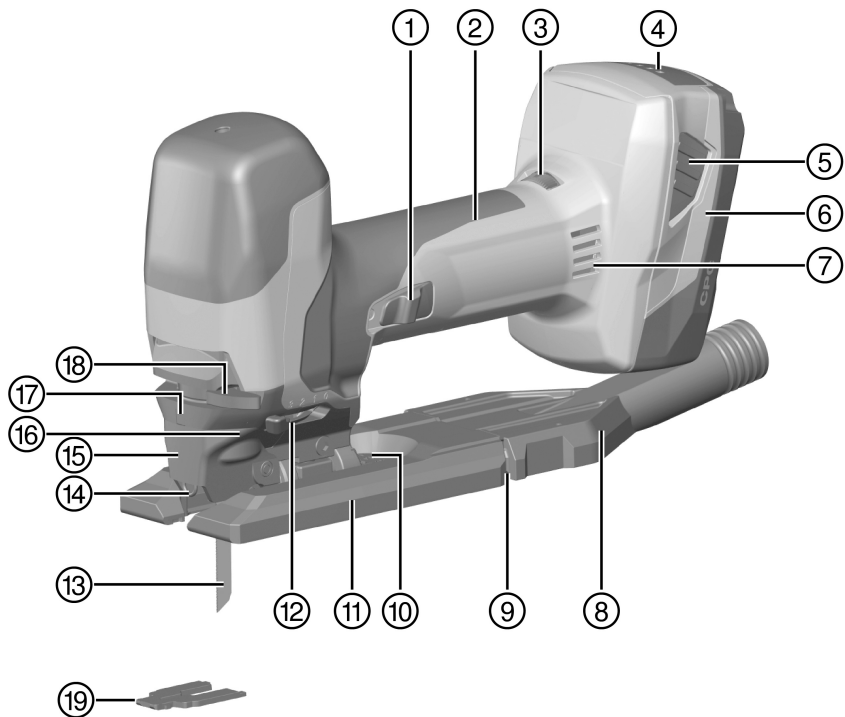
- ▶ Spänn fast materialet ordentligt. Arbetsstycken som hålls på plats med fastspänningsanordningar eller i skruvstäd sitter säkrare än om de bara hålls fast för hand.

Särskilda säkerhetsföreskrifter för sticksågar

- ▶ Rikta alltid verktyget bort från kroppen vid sågning.
- ▶ Håll aldrig händerna framför eller mot sågbladet.
- ▶ Såga aldrig i okända underlag och håll såglinjen fri från hinder på både ovan- och undersidan.
- ▶ Håll aldrig händerna under arbetsstycket under sågningen.

2.4 Omsorgsfull hantering och användning av batterier

- ▶ Observera de särskilda föreskrifterna för transport, förvaring användning av litiumjonbatterier.
- ▶ Utsätt inte batterierna för höga temperaturer, direkt solljus eller eld.
- ▶ Batterier får inte tas isär, klämmas, hettas upp över 80° eller brännas.
- ▶ Skadade batterier får varken laddas eller användas längre.
- ▶ Om batteriet är så hett att du inte kan ta i det kan det vara defekt. Ställ batteriet på en plats där inget riskerar att fatta eld och på betryggande avstånd från brännbart material, där du kan hålla det under uppsikt medan det svalnar. Kontakta **Hilti**-service när batteriet har svalnat.



- | | |
|-----------------------------------|-----------------------------------|
| ① Strömbrytare | ⑪ Bottenplatta |
| ② Handtag | ⑫ Spak för pendelslagsinställning |
| ③ Ratt för slagtainställning | ⑬ Sågblad |
| ④ Batteriets laddningsindikering | ⑭ Beröringskydd |
| ⑤ Batteriets frigöringsknapp | ⑮ Kåpa |
| ⑥ Batteri | ⑯ Chuck |
| ⑦ Ventilationspringor | ⑰ LED-belysning |
| ⑧ Utsugsadapter | ⑱ Spak för lossning av sågbladet |
| ⑨ Låshakar | ⑲ Flisskydd |
| ⑩ Skala för sågvinkelsinställning | |

3.2 Avsedd användning

Produkten som beskrivs är en handhållen batteridrivna pendelsticksåg. Den är avsedd för sågning i plast, trä och metall, samt gips- och fiberskivor.

Produkten är utrustad med en avtagbar anslutningsstos för dammsugare som tillval, anpassad till de vanligaste dammsugarlangarna. Eventuellt krävs en lämplig adapter för att ansluta dammsugarlangan till produkten.

- ▶ Använd endast **Hiltis** litiumjonbatterier av typen Li-Ion B 22 med produkten.
- ▶ Använd endast **Hilti** batteriladdare i C4/36-serien för dessa batterier.
- ▶ Till produkten ska endast sågblad med T-skaft (enkamsskaft) användas.

3.3 Möjlig felanvändning

- Produkten får inte användas för sågning av grenar och trädstammar.
- Produkten får inte användas för bearbetning av hälsovådliga material.
- Produkten får inte användas för arbeten i fuktiga miljöer.

3.4 Laddningsindikering

Li-Ion-batteriets laddningsstatus visas när du trycker lätt på en av spärrarna (bara så mycket att du känner att det tar emot).

Status	Betydelse
4 lysdioder lyser.	• Laddningsstatus: 75 % till 100 %
3 lysdioder lyser.	• Laddningsstatus: 50 % till 75 %
2 lysdioder lyser.	• Laddningsstatus: 25 % till 50 %
1 lysdiod lyser.	• Laddningsstatus: 10 % till 25 %
1 lysdiod blinkar.	• Laddningsstatus: < 10 %



Anvisning

Det går inte att få reda på laddningsstatus när på/av-knappen är intryckt och i upp till fem sekunder efter det att på/av-knappen har släppts upp. Läs anvisningarna i kapitlet Felsökning om batteriets lysdioder för laddningsindikering börjar blinka.

3.5 Spånblås

Spånblåsen för en luftström till sågbladet så att snittlinjen hålls fri från spån.

3.6 Slagtal

Slagtal kan ställas in med ratten. Position 1 motsvarar 800 slag per minut och position 6 motsvarar 3000 slag per minut.

3.7 Pendling i fyra steg

Tack vare pendling i fyra steg kan sågkapaciteten och snittytan anpassas till det material som ska bearbetas. Spaken för pendelslagsinställningen används för att växla mellan de fyra stegen.

Ju renare och finare sågkant du vill ha, desto mindre pendelsteg ska du välja. Prova dig fram till den optimala inställningen.

Status	Betydelse
Steg 0	• ingen pendling
Steg 1	• liten pendling
Steg 2	• medelstor pendling
Steg 3	• stor pendling

3.8 Flisskydd

Produkten kan utrustas med ett flisskydd.

Flisskyddet minskar risken för flisor och sprickor vid sågning i trä.

3.9 Automatisk avstängning av verktyget

Om på/av-knappen hålls intryckt i mer än 15 minuter (t.ex. vid transport eller vid förvaring) stängs verktyget av automatiskt. På så vis förhindras djupurladdning av batteriet.

3.10 Leveransinnehåll

Pendelsticksåg med sågblad, kåpa, utsugsadapter, flisskydd och bruksanvisning.

Dessutom finns fler systemprodukter för din produkt både i närmaste **Hilti Store** och på nätet: www.hilti.group | USA: www.hilti.com

4 Teknisk information

4.1 Pendelsticksåg

	SJT 6-A22
Märkspänning	21,6 V
Vikt enligt EPTA-direktivet (utan utsugsadapter)	2,6 kg ...2,9 kg
Slaghöjd	28 mm
Tomgångsslagtal (n_0)	800 varv/min ...3 000 varv/min
Max. sågprestanda i trä	150 mm
Max. sågprestanda i aluminium	25 mm
Max. sågprestanda i olegerat stål	10 mm
Sågvinkel (vänster/höger)	0° ...45°
Yttre diameter utsugsadapter	27,5 mm

4.2 Bullerinformation och vibrationsvärden enligt EN 62841

De ljudtrycks- och vibrationsvärden som anges i anvisningarna har uppmätts med en standardiserad mätmetod och kan användas för att jämföra olika elverktyg med varandra. De kan också användas för att göra en preliminär uppskattning av exponeringarna. De angivna värdena representerar borrhammarens huvudsakliga användning. När elverktyget begagnas inom andra områden, med andra insatsverktyg eller med otillräckligt underhåll, kan mätning ge avvikande värden. Det innebär att exponeringen under den totala arbetstiden kan ökas betydligt. För att uppskattningen av exponeringarna ska bli exakt bör man också räkna in de tider då verktyget är avstängt, eller då det är påslaget men inte används. Detta kan minska exponeringen betydligt under den totala arbetstiden. Vidta även andra säkerhetsåtgärder för att skydda användaren mot effekterna av buller och/eller vibrationer, exempelvis: Underhåll av elverktyg och insatsverktyg, möjlighet att hålla händerna varma, organisation av arbetsförlöppen.

Bullervärden

	SJT 6-A22
Ljudeffektnivå (L_{WA})	96 dB(A)
Osäkerhet ljudeffektnivå (K_{WA})	3 dB(A)
Ljudtrycksnivå (L_{pA})	85 dB(A)
Osäkerhet ljudtrycksnivå (K_{pA})	3 dB(A)

Sammanlagt vibrationsvärde

	SJT 6-A22
Vibrationsemissionsvärde vid sågning av träplattor ($a_{h,B}$)	5,9 m/s ²
Vibrationsemissionsvärde vid sågning av metallplåt ($a_{h,M}$)	9,0 m/s ²
Osäkerhet (K)	1,5 m/s ²

5 Före start

5.1 Förberedelser för arbete



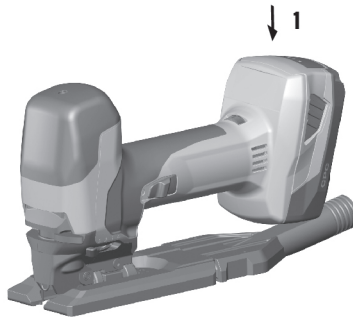
FÖRSIKTIGHET

Risk för personskada! Oavsiktlig igångsättning av produkten.

- Ta alltid bort batteriet innan du gör några inställningar på verktyget eller byter tillbehörsdelar.

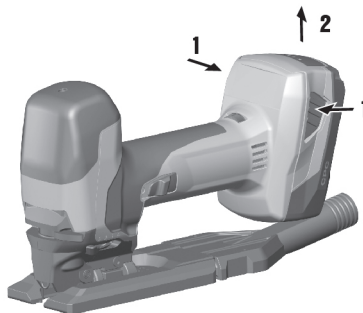
Observera de säkerhets- och varningsanvisningar som du hittar i dokumentationen och på själva enheten.

5.2 Sätta i batteriet



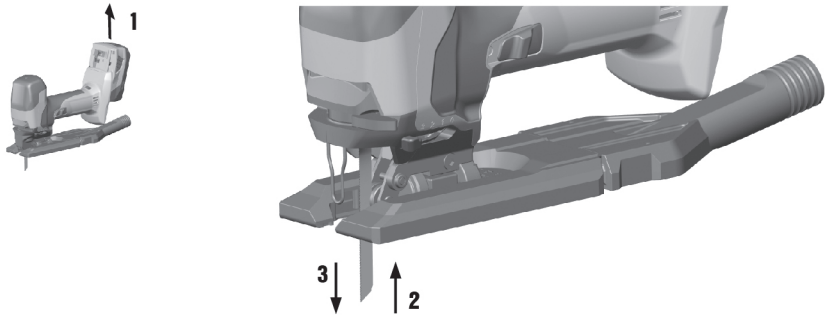
1. Sätt i batteriet i verktygshållaren så att du hör att det klickar fast.
2. Kontrollera att batteriet sitter stadigt.

5.3 Ta ut batteriet



1. Tryck in batteriets spärrar.
2. Ta ut batteriet ur verktyget.

5.4 Sätta i sågbladet



1. Ta ut batteriet. → Sidan 8
2. Tryck in sågbladet (med tänderna i sågriktningen) i chucken tills det hakar fast.
3. Dra i sågbladet och kontrollera att det sitter fast ordentligt.

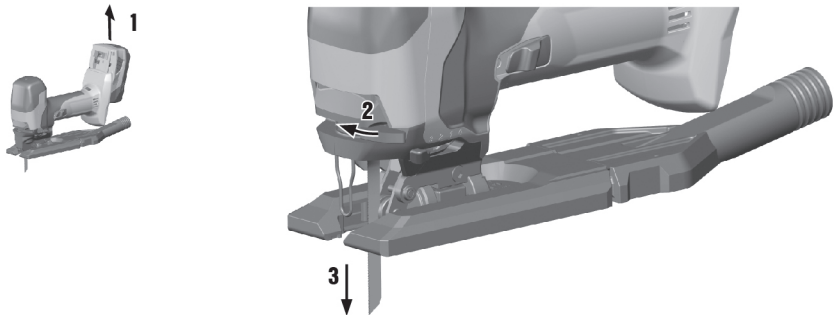
5.5 Avtagning av sågbladet



VARNING

Risk för personskada. Okontrollerad lossning av sågbladet kan orsaka skador.

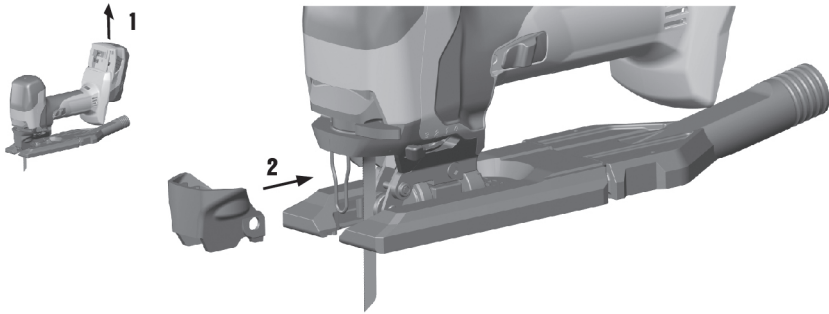
- ▶ När du ska snäppa loss sågbladet måste du hålla verktyget så att ingen kan skadas.



1. Ta ut batteriet. → Sidan 8
2. För spaken som lossar sågbladsspärren helt åt sidan.
 - ◀ Sågbladsspärren öppnas och sågbladet lossnar.

5.6 Montering av kåpan

1. Ta ut batteriet. → Sidan 8



2. Skjut på täckkåpan framifrån på produkten tills den hakar fast.

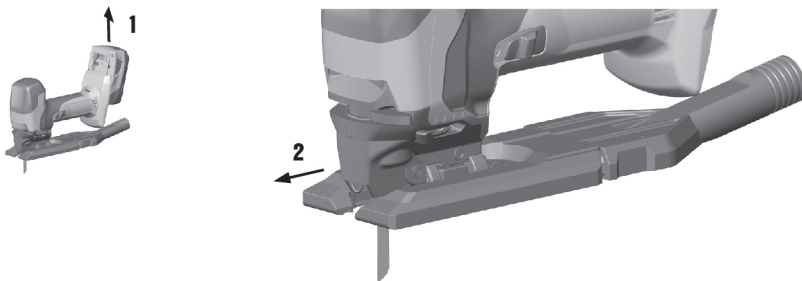


Anvisning

Kåpan kan bara sättas på när bottenplattan är i normalläge (nollgradläge).

5.7 Demontering av kåpan

1. Ta ut batteriet. → Sidan 8



2. Luta täckkåpan något och dra av den framåt.

5.8 Dammsugning

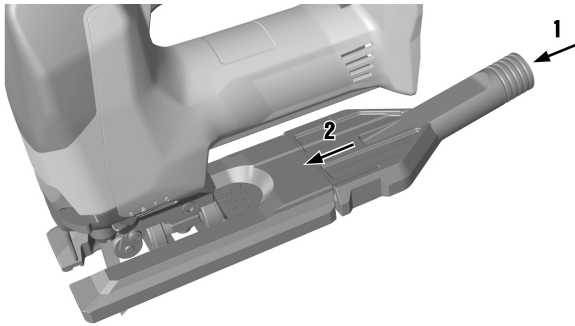


Anvisning

Dammsugningen minskar belastningen från damm och ökar säkerheten i arbetet genom att du lättare ser var du sågar. Arbetsplatsen hålls dessutom fri från damm och spån.

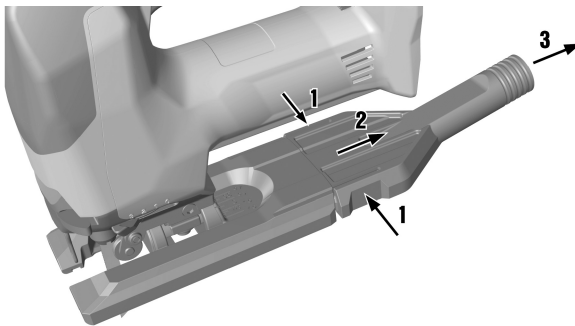
1. Sätt på kåpan. → Sidan 9
2. Anslut utsugsadaptern och dammsugaren om du under en längre tid kommer att arbeta med trä eller material som avger mer damm än vanligt.

5.8.1 Montering av utsugsadaptorn



1. Anslut dammsugarslangen till utsugsadaptorn.
2. Skjut utsugsadaptorn bakifrån och horisontellt in på bottenplattan tills båda låshakarna hakar fast i sidorna.

5.8.2 Demontering av utsugsadaptorn

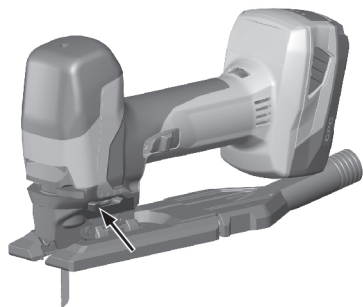


1. Tryck in de båda låshakarna.
2. Dra bak och av utsugsadaptorn från bottenplattan.
3. Dra bort dammsugarslangen från utsugsadaptorn.

5.8.3 Rengöring av utsugsadaptorn

1. Ta ut batteriet. → Sidan 8
2. Demontera utsugsadaptorn. → Sidan 11
3. Rengör utsugsadaptorn.
4. Kontrollera att låshakarna inte är skadade.
5. Montera utsugsadaptorn. → Sidan 11

5.9 Inställning av pendling



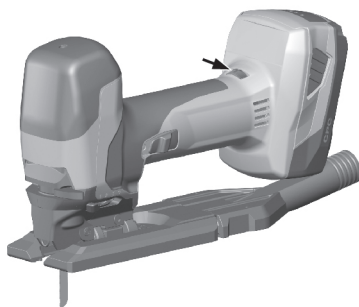
1. Fastställ korrekt pendelslagsinställning för sågbladets uppgift.
2. Ställ in spaken för pendelslagsinställning på någon av de fyra nivåerna → Sidan 6.

5.10 Ställa in slagtal



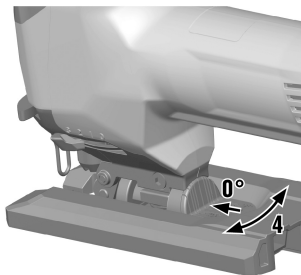
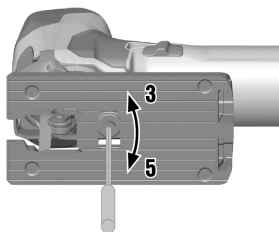
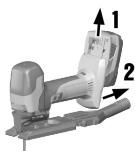
Anvisning

Fastställ korrekt inställning för sågbladets uppgift.



- Ställ in ett slagtal mellan 1 (litet) och 6 (stort) på inställningsratten.

5.11 Ställa in sågvinkel



1. Ta ut batteriet. → Sidan 8

2. Demontera utsugsadaptern. → Sidan 11
3. Lossa skruven på bottenplattan.
4. Ställ in önskad sågvinkel (från 0° till 45° i båda riktningarna).



Anvisning

Vid en sågvinkel på 0° går det inte att vrida bottenplattan.

För att kunna ställa in en sågvinkel måste du dra bottenplattan bakåt.

När du har ställt tillbaka bottenplattan på en sågvinkel på 0° skjuter du bottenplattan framåt igen.

5. Dra åt skruven igen.
 - ◀ Bottenplattan är nu fastspänd.
6. Montera utsugsadaptern. → Sidan 11
7. Sätt i batteriet. → Sidan 8

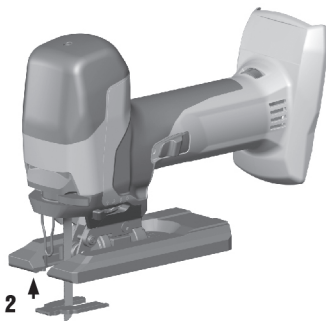
5.12 Montering av flisskydd



Anvisning

Flisskyddet kan endast användas tillsammans med därför avsedda sågblad.

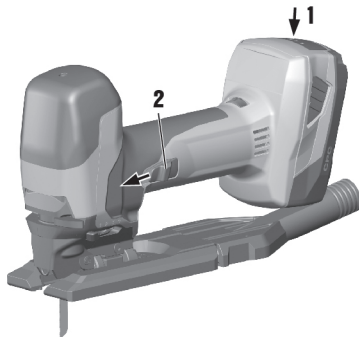
Flisskyddet kan bara användas på när bottenplattan är i normalläge (nollgradläge).



1. Ta ut batteriet. → Sidan 8
2. Tryck fast flisskyddet i bottenplattan underifrån.

6 Användning

6.1 Tillkoppling



1. Sätt i batteriet. → Sidan 8



Anvisning

En säkerhetsfunktion säkerställer att verktyget inte sätter igång om verktyget skulle vara påslaget när batteriet skjuts in i hållaren.

Dra först tillbaka strömbrytaren och skjut sedan fram den igen.

2. Skjut strömbrytaren framåt för att sätta på produkten.

6.2 Frånkoppling

- Skjut strömbrytaren bakåt för att stänga av produkten.

6.3 Sänksågning

1. Ställ spaken för pendelslagsinställningen i läge 0.
2. Placera produkten med bottenplattans framkant mot arbetsstycket.
3. Håll fast produkten och tryck in strömbrytaren.
4. Tryck produkten mot arbetsstycket och skär ner i det genom att minska anliggningsvinkeln.
5. När sågbladet går igenom arbetsstycket förs verktyget till den normala arbetspositionen.
 - ◄ Bottenplattan ligger an helt mot arbetsstycket.
6. Såga vidare längs linjen.

7 Skötsel

7.1 Skötsel och underhåll av batteridrivna verktyg



WARNING

Risk för elstöt! Vid skötsel och underhåll finns risk för svåra person- och brännskador om batteriet inte tas ut ur instrumentet.

- Se alltid till att ta ut batteriet innan skötsel och underhåll utförs!

Verktygets skötsel

- Ta försiktigt bort smuts som fastnat på verktyget.
- Rengör ventilationsspringorna försiktigt med en torr borste.
- Rengör höljet med en lätt fuktad trasa. Använd inte rengöringsmedel med silikon, eftersom det kan skada plastdelarna.

Skötsel av litiumjonbatterier

- Håll batteriet rent och fritt från olja och fett.
- Rengör höljet med en lätt fuktad trasa. Använd inte rengöringsmedel med silikon, eftersom det kan skada plastdelarna.
- Se till att ingen fukt tränger in.

Underhåll

- Kontrollera regelbundet att inga synliga delar har skadats och att alla reglage fungerar som de ska.
- Använd inte det batteridrivna verktyget om det uppvisar skador eller funktionsstörningar. Skicka det direkt till **Hilti Service** för reparation.
- När skötsel- och underhållsarbete har utförts ska alla skyddsanordningar alltid monteras och kontrolleras.



Anvisning

Använd endast originalreservdelar och förbrukningsmaterial för säker drift. Reservdelar, förbrukningsmaterial och tillbehör för din produkt hittar du hos ditt **Hilti-center** eller på adressen: **www.hilti.com**

7.2 Rengöring av sågblad

1. Avlägsna regelbundet harts från de använda sågbladen.
2. Lägg sågbladen i petroleum eller vanligt avhartsningsmedel i 24 timmar.

8 Transport och förvaring av batteridrivna verktyg

Transport



FÖRSIKTIGHET

Oavsiktlig igångsättning vid transport. Med insatta batterier kan verktyget råka starta okontrollerat så att det skadas under transporten.

- ▶ Transportera alltid verktyget utan insatta batterier.

- ▶ Ta bort batterierna.
- ▶ Transportera verktyget och batterierna förpackade var för sig.
- ▶ Transportera aldrig batterierna löst liggande.
- ▶ Kontrollera att verktyget och batterierna är oskadade innan de används efter längre transporter.

Förvaring



FÖRSIKTIGHET

Oavsiktlig skada på grund av trasiga batterier. Om batterierna laddas ur kan instrumentet skadas.

- ▶ Förvara alltid verktyget utan insatta batterier.

- ▶ Förvara verktyget och batterierna så svalt och torrt som möjligt.
- ▶ Förvara aldrig batterierna i direkt solsken, på värmeelement eller bakom glasrutor.
- ▶ Förvara verktyget och batterierna oåtkomliga för barn och obehöriga personer.
- ▶ Kontrollera att verktyget och batterierna är oskadade innan de används efter en längre tids förvaring.

9 Felsökning

Kontakta **Hilti-service** om det uppstår ett fel som inte finns med i den här tabellen eller som du inte lyckas åtgärda på egen hand.

Fel	Möjlig orsak	Lösning
Sågbladet lossnar.	Sågbladet sitter inte fast ordentligt.	<ul style="list-style-type: none">▶ Upprepa fastsättningsprocessen.▶ Se till att chucken är helt öppen och att sågbladet trycks in mot motståndet.
	Fastspänningsanordningen är smutsig.	<ul style="list-style-type: none">▶ Rengör chucken.
Det går inte att sätta in sågbladet.	Fastspänningsanordningen är smutsig.	<ul style="list-style-type: none">▶ Rengör chucken.
Det går inte att ställa in pendelslaget.	Pendelspakens spår är smutsigt.	<ul style="list-style-type: none">▶ Ta bort smuts ur spåret i pendelspaken.
Pendelslaget fungerar inte.	Pendelmekanismen är smutsig.	<ul style="list-style-type: none">▶ Kontrollera om det finns smuts i området kring pendeln och rengör vid behov.

Fel	Möjlig orsak	Lösning
Pendelslaget fungerar inte.	Pendelslagsspaken står i läget "0".	▶ Ställ in önskat värde.
Batteriet laddar ur fortare än vanligt.	Mycket låg omgivningstemperatur.	▶ Värm långsamt upp batteriet till rumstemperatur.
Batteriet hakar inte i med ett hörbart klick.	Batteriets låsmekanism är smutsig.	▶ Rengör låsmekanismen och sätt i batteriet igen.
1 LED blinkar.	Batteriet är urladdat.	▶ Byt batteri och ladda det tomma batteriet.
Verktyget fungerar inte.	Batteriet är för varmt eller för kallt.	▶ Låt batteriet långsamt värmas upp/svalna till rumstemperatur.
Alla fyra lysdioderna blinkar.	Verktyget är överlastat.	▶ Släpp på/av-knappen och tryck in den igen. Låt sedan verktyget gå på tomgång i ca 30 sekunder.
Kraftig värmeutveckling i produkten eller batteriet.	Elektriskt fel	▶ Stäng genast av verktyget, ta ur batteriet och syna det, låt det svalna och kontakta Hilti -service.


10 Avfallshantering



VARNING

Risk för personskada. Risker med felaktig avfallshantering.

- ▶ Om utrustningen inte avfallshandteras på rätt sätt kan följande hända: Vid förbränning av plast uppstår giftiga och hälsovådliga gaser. Om batterier skadas eller utsätts för stark hetta kan de explodera och därigenom orsaka förgiftning, bränder, frätskador eller ha annan negativ inverkan på miljön. Om du underlåter att avfallshandtera utrustningen korrekt kan obehöriga personer få tillgång till den och använda den på ett felaktigt sätt. Därigenom kan både du och andra skadas och miljön utsättas för onödiga påfrestningar.
- ▶ Avfallshandtera omedelbart defekta batterier. Håll dem utom räckhåll för barn. Ta inte isär batterier och bränn inte upp dem.
- ▶ Avfallshandtera batterier enligt lokala föreskrifter eller lämna in uttjänta batterier till **Hilti**.

 **Hilti**-verktyg är till stor del tillverkade av återvinningsbara material. En förutsättning för återvinning är att materialen separeras på rätt sätt. I många länder kan du lämna in ditt uttjänta verktyg så att **Hilti** tar hand om det. Hör efter med **Hilti**s kundtjänst eller din kontaktperson.



- ▶ Elektriska enheter får inte kastas i hushållssoporna!

11 Tillverkargaranti

- ▶ Vänd dig till din lokala **Hilti**-representant om du har frågor om garantivillkoren.



Hilti Aktiengesellschaft
Feldkircherstraße 100
9494 Schaan | Liechtenstein

SJT 6-A22 (01)

[2017]

2006/42/EG

EN ISO 12100

2014/30/EU

EN 60745-1

2011/65/EU

EN 60745-2-11

Schaan, 08/2017

Paolo Luccini

Head of BA Quality and
Process-Management
BA Electric Tools & Accessories

Tassilo Deinzer

Executive Vice President
BU Electric Tools & Accessories



Hilti Corporation

LI-9494 Schaan

Tel.: +423/234 21 11

Fax: +423/234 29 65

www.hilti.group

Hilti = registered trademark of Hilti Corp., Schaan

