

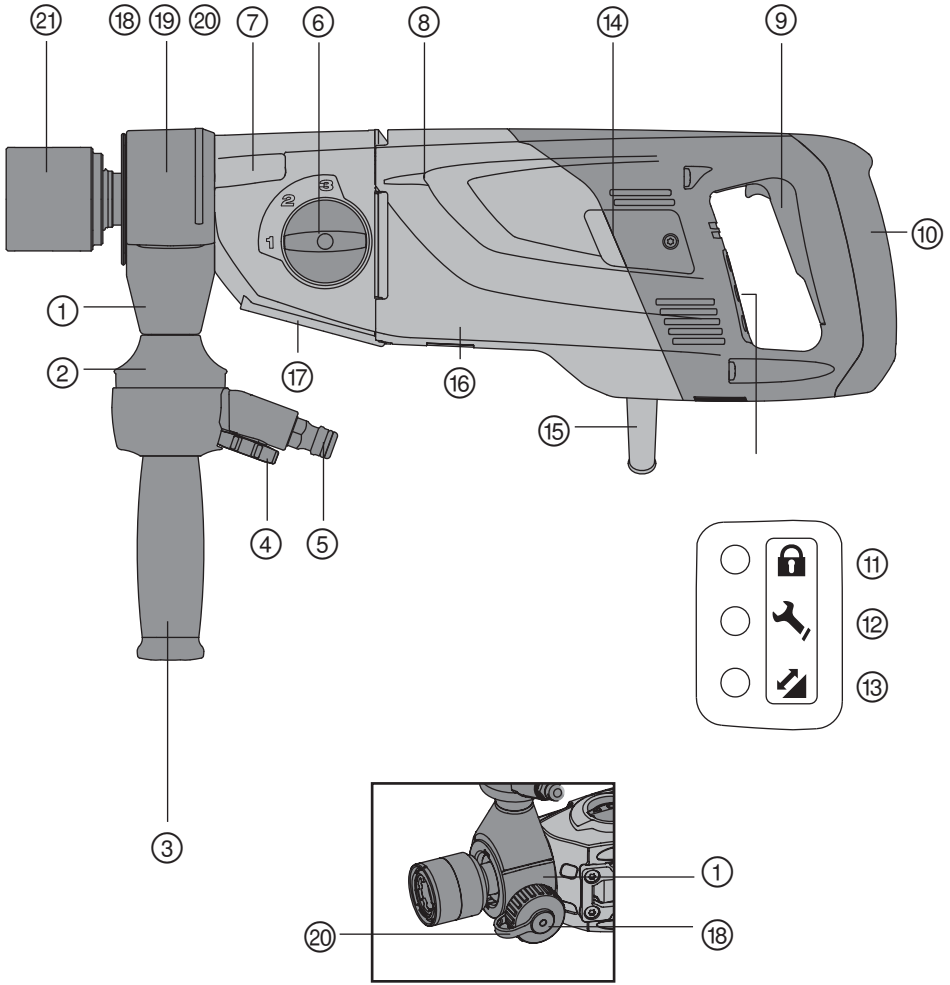
HILTI

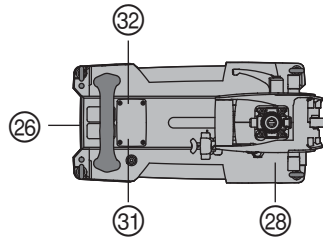
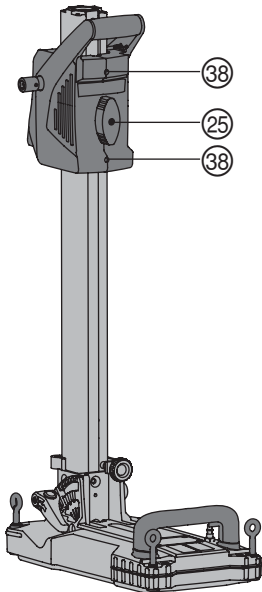
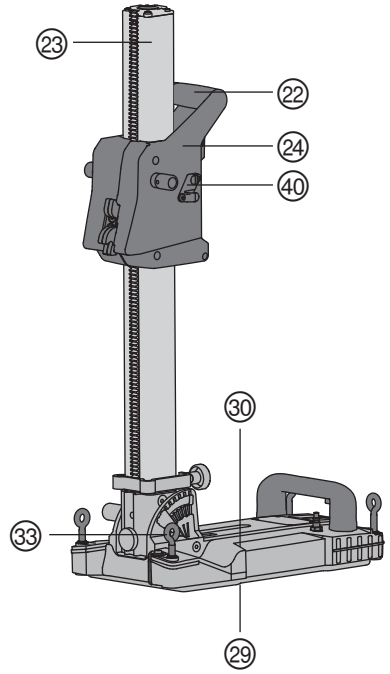
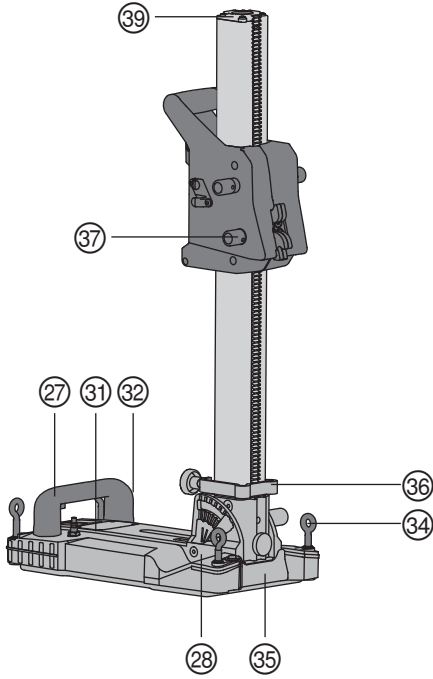
DD 150-U

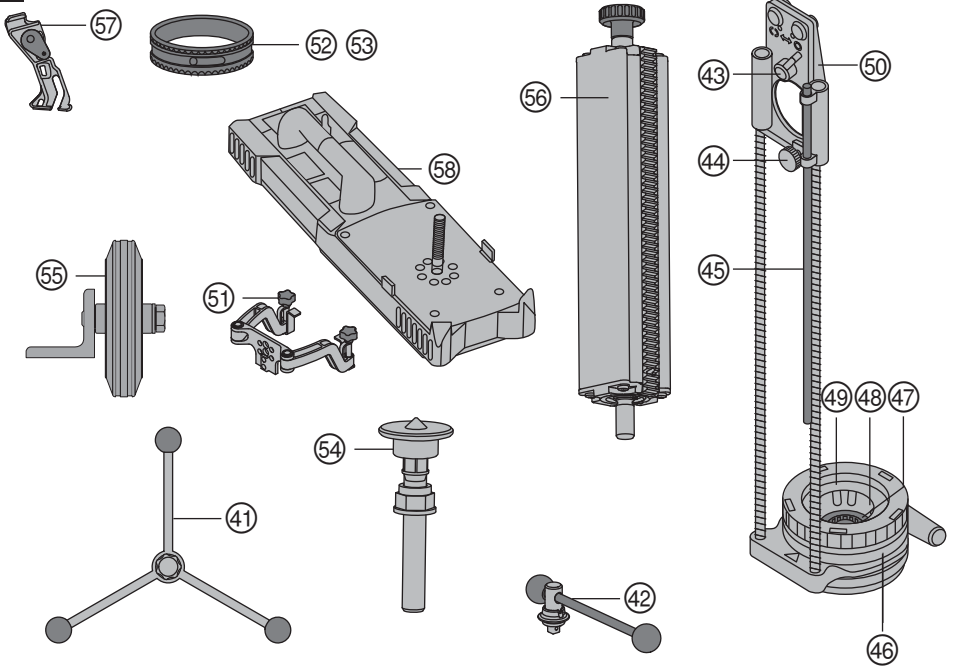
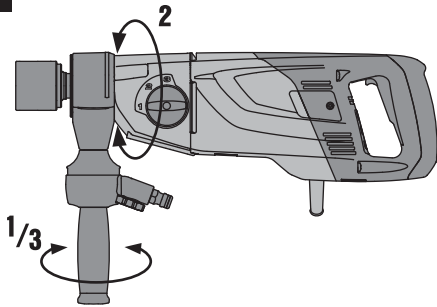
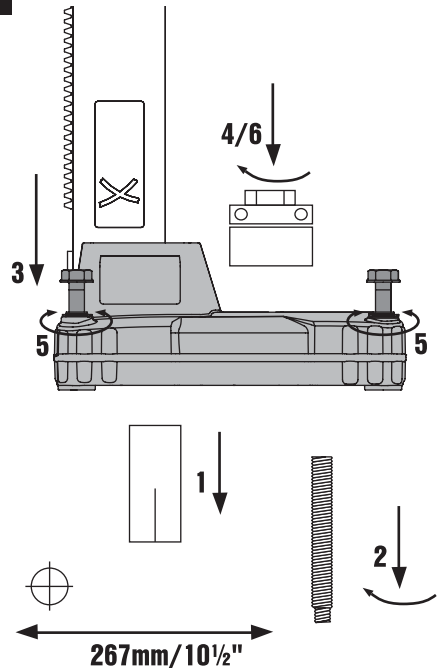


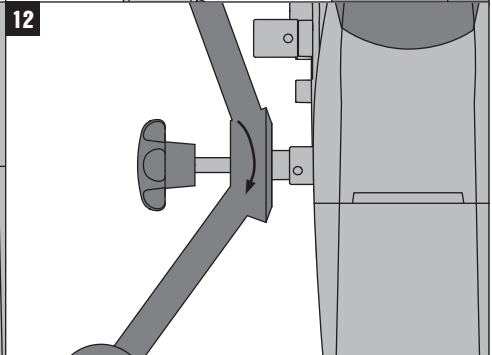
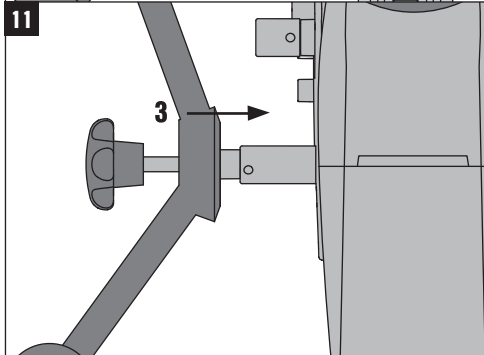
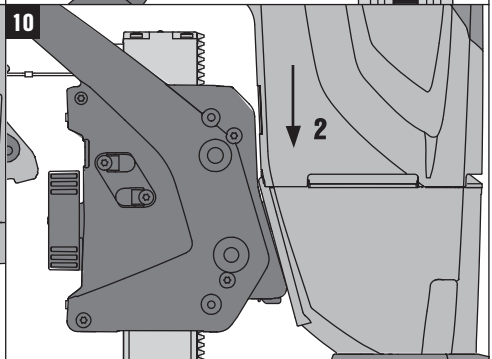
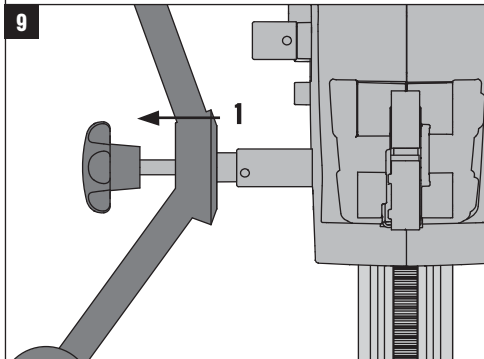
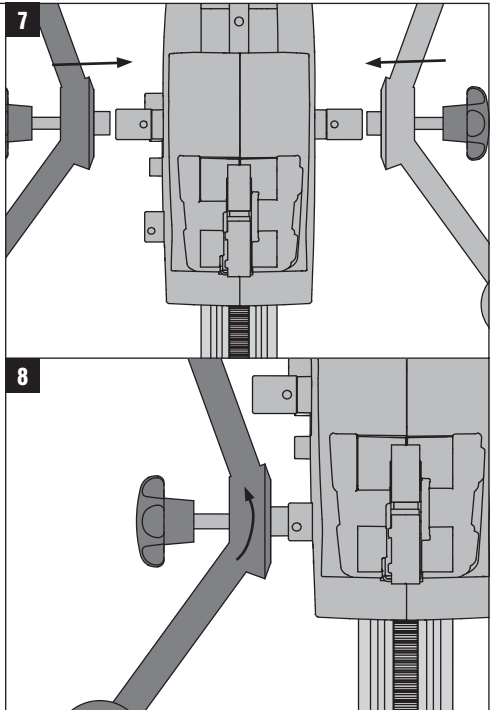
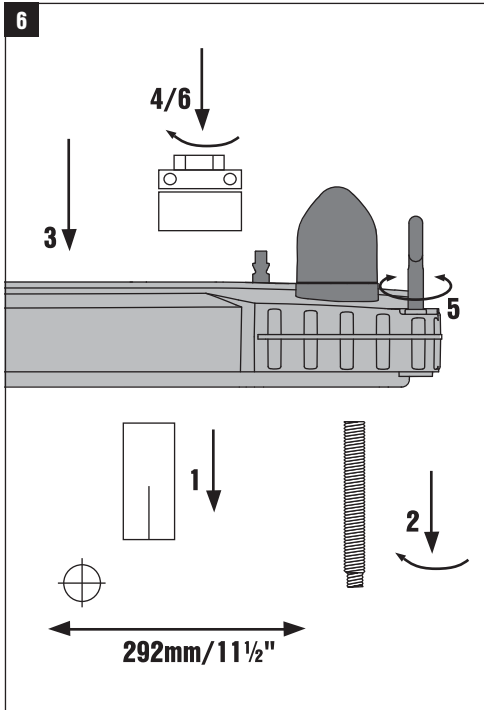
Bedienungsanleitung	de
Operating instructions	en
Mode d'emploi	fr
Istruzioni d'uso	it
Manual de instrucciones	es
Manual de instruções	pt
Gebruiksaanwijzing	nl
Brugsanvisning	da
Bruksanvisning	sv
Bruksanvisning	no
Käyttöohje	fi
Οδηγίες χρήσεως	el
Használati utasítás	hu
Instrukcja obsługi	pl
Инструкция по эксплуатации	ru
Návod k obsluze	cs
Návod na obsluhu	sk
Upute za uporabu	hr
Navodila za uporabo	sl
Lietošanas pamācība	lv
Instrukcija	lt
Kasutusjuhend	et



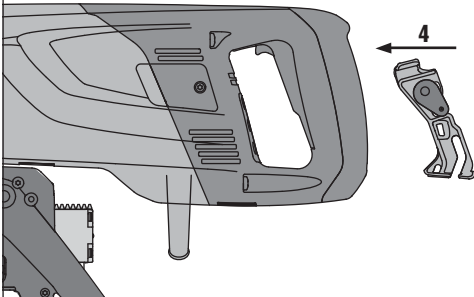




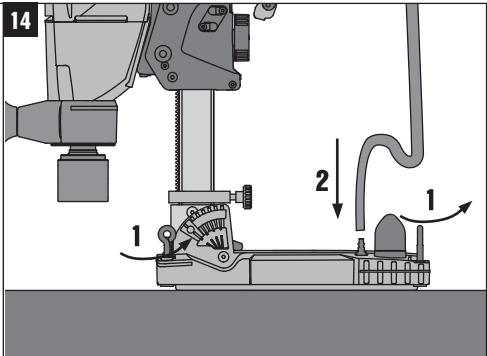
3**4****5**



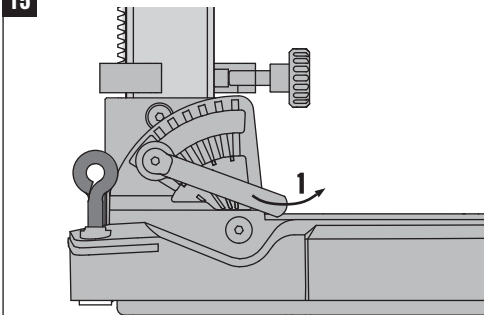
13



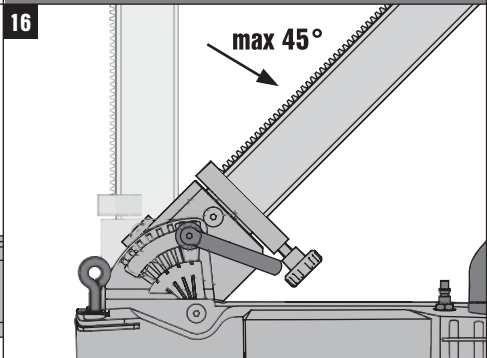
14



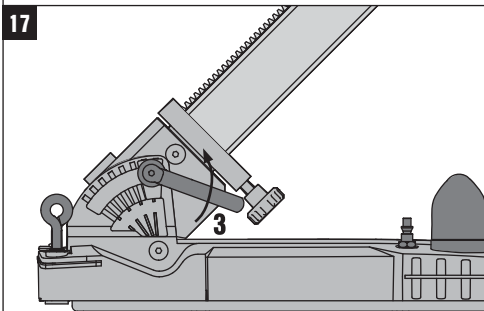
15



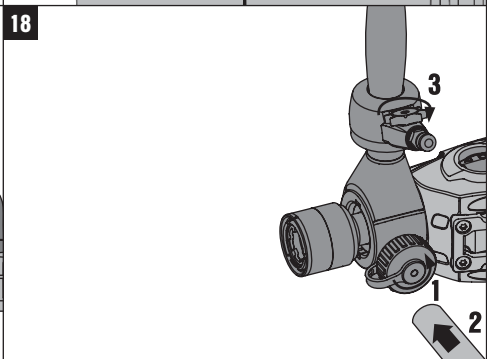
16



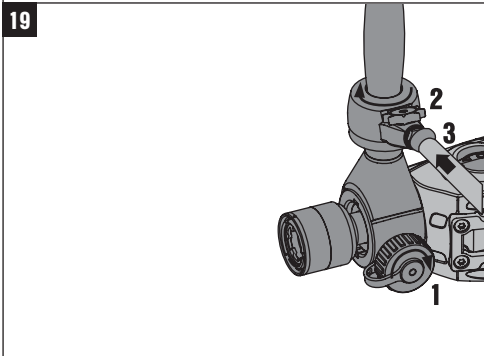
17



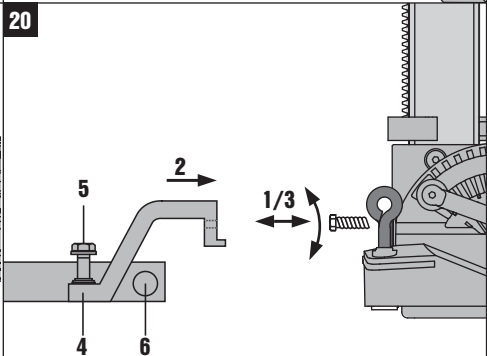
18

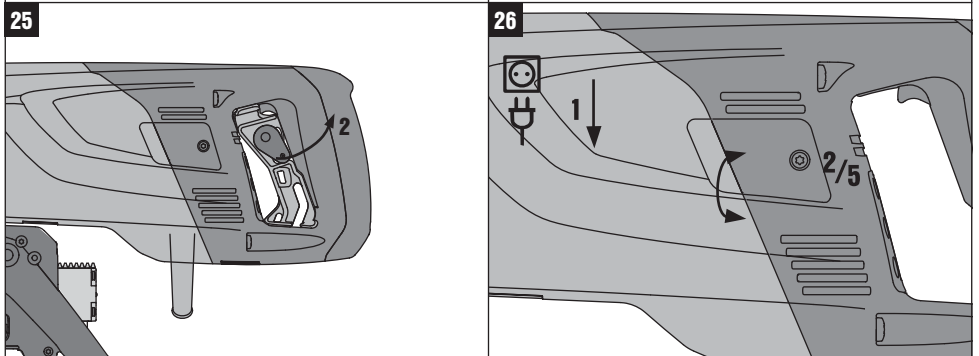
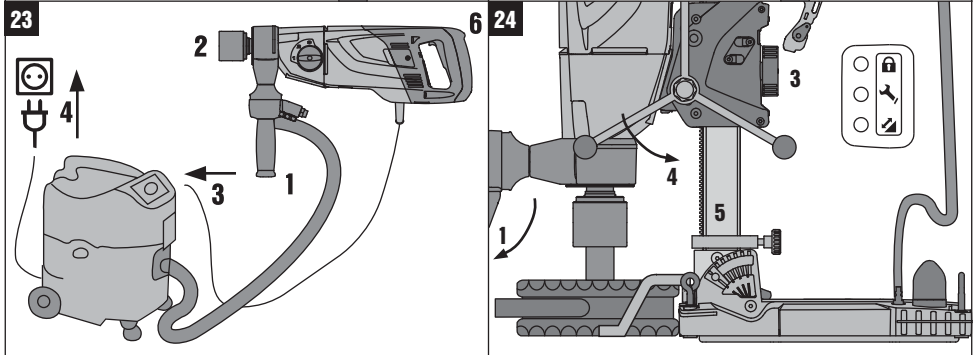
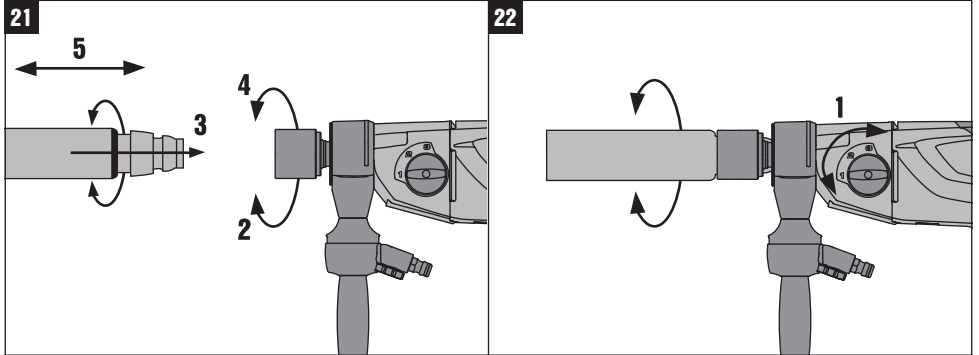


19



20





DD 150-U Diamantborrsystem

Läs noga igenom bruksanvisningen innan du använder verktyget.

Förvara alltid bruksanvisningen tillsammans med verktyget.

Se till att bruksanvisningen följer med verktyget, om detta lämnas till en annan användare.

Innehållsförteckning	Sidan
1 Allmän information	181
2 Beskrivning	182
3 Tillbehör	185
4 Teknisk information	185
5 Säkerhetsföreskrifter	186
6 Före start	189
7 Drift	192
8 Skötsel och underhåll	196
9 Felsökning	197
10 Avfallshantering	198
11 Tillverkarens garanti	199
12 Försäkran om EU-konformitet (original)	199

1 Siffrorna hänvisar till olika bilder. Bilderna som hör till texten hittar du på det utvikbara omslaget. Ha alltid detta uppslaget vid genomgång av bruksanvisningen. I bruksanvisningen avser "verktyget" alltid diamantborrverktyget DD 150-U.

Verktygets delar, reglage och indikeringar (drivenhet och borrstativ) 1

Diamantborrverktyg DD 150-U

- ① Spol-/sughuvud
- ② Vattenflödesindikering
- ③ Sidohandtag
- ④ Vattenflödesregulator
- ⑤ Vattenanslutning
- ⑥ Växelväljare
- ⑦ Växelhus
- ⑧ Motor
- ⑨ Strömbrytare
- ⑩ Handtag
- ⑪ Stölskyddsindikering (tillval)
- ⑫ Serviceindikering
- ⑬ Indikering för borreffekt
- ⑭ Lock för kolborstar
- ⑮ Kabel med PRCD-enhet
- ⑯ Typskylt
- ⑰ Gränssnittsplatta

- ⑱ Låsskrivar (spol-/sughuvud)
- ⑲ Lock (spol-/sughuvud)
- ⑳ Uppsagningsanslutning
- ㉑ Chuck

Stativ 2

- ㉒ Grepp
- ㉓ Pelarstång
- ㉔ Matarhus
- ㉕ Matarhuslås
- ㉖ Typskylt
- ㉗ Vakuumavluftningsventil
- ㉘ Vakuumanslutning
- ㉙ Vakuumtätning
- ㉚ Bottenplatta
- ㉛ Manometer
- ㉜ Libell
- ㉝ Justerspåk
- ㉞ Nivelleringskruv
- ㉟ Hålcentrumindikator
- ㊱ Djupmåt
- ㊲ Låsskruv
- ㊳ Inställningskruv matarhusspel
- ㊴ Anslagskruv
- ㊵ Kabelhållare

Tillbehör handratt 3

- ④① Korsvred
- ④② Spåk

Vattenuppsamlare handhållen borming 3





- ④③ Excenter
- ④④ Klämskruv
- ④⑤ Djupmåt
- ④⑥ Vattenuppsamlare
- ④⑦ Borrbusning
- ④⑧ Adapter till borrbussning
- ④⑨ Tätning
- ④⑩ Verktygsanslutning

Vattenuppsamlare stativborming 3

- ⑤① Hållare
- ⑤② Vattenuppsamlare
- ⑤③ Tätning

Övriga tillbehör

 Skruvdomkraft

-  Hjulsets
-  Rota-Rail
-  Strömbrytarlås stativborrning
-  Vakuumbasplatta

1 Allmän information

1.1 Riskindikationer och deras betydelse

FARA

Anger överhängande risker som kan leda till svåra personskador eller dödsolycka.

VARNING

Anger en potentiell risksituation som skulle kunna leda till allvarlig personskada eller dödsolycka.

FÖRSIKTIGHET

Anger situationer som kan vara farliga och leda till skador på person eller utrustning.

OBSERVERA

Används för viktiga anmärkningar och annan praktisk information.

1.2 Förklaring av illustrationer och fler anvisningar

Förbudssymboler



Får inte transporteras med lyftkran

Varningssymboler



Varning för allmän fara



Varning för farlig elspänning



Varning för het yta

Påbudssymboler



Använd skyddsglasögon



Använd skyddshjälm



Använd hörselskydd



Använd skyddshandskar



Använd skyddsskor



Använd andningskydd

Övriga symboler



Läs bruksanvisningen före användning



Hänglås-sym-bol



Stödskydd



Återvinn avfallet



Serviceindikering



Indikering för borreffekt

A

Ampere

V

Volt



Växelström

W

watt

Hz

hertz

n₀

Nominellt varvtal, obelastat



Diameter

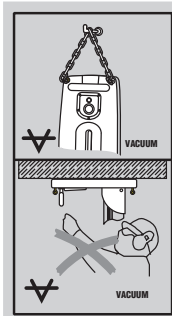
mm

millimeter

/min

Varv per minut

På borrstativet och vakuumpattan

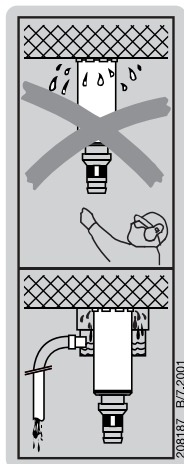


Ovan: Vid horisontalborrning med vakuumfäste får inte borrstativen användas utan att ytterligare låsningar används.

Nedan: Borrning ovanför huvudet med borrstativ får inte utföras med vakuumfästen.

SV

På verktyget



SV

Om arbete ska utföras på ett innertak måste både vatten- uppsamlingsystemet och en våtdammsugare användas.

Här hittar du identifikationsdata på verktyget

Typbeteckningen och serienumret finns på typskylten. Skriv in dessa uppgifter i bruksanvisningen så att du alltid kan ange dem om du vänder dig till vår representant eller serviceverkstad.

Typ:

Generation: 01

Serienr:

2 Beskrivning

2.1 Korrekt användning

DD 150-U är ett eldrivet diamantkärnborrverktyg avsett för handhållen våt- och torrborring av genombrott och bottenhål samt för stativhållen våtborring av genombrott och bottenhål i (armerade) mineraliska underlag.

När verktyget används med stativ måste man se till att det är ordentligt fäst i underlaget med en expander- eller vakuumpatta.

Det är inte tillåtet att borra i material som avger elektriskt ledande damm (t.ex. magnesium).

Använd helst en flyttbar dammsugare, t.ex. Hilti dammsugare VC 20-U/UM, VC 40-U/UM, VC 60-U.

Använd endast Hiltis originalborrkronor och DD 150-U-tillbehör för att undvika olyckor.

Observera även de säkerhets- och användningsinstruktioner som gäller för tillbehören.

Observera de råd beträffande användning, skötsel och underhåll som ges i bruksanvisningen.

Observera även inhemska krav på arbetsskydd.

Maskinen, tillbehören och insticksverktygen kan utgöra en risk om de används på ett felaktigt sätt av utbildad personal eller inte används enligt föreskrifterna.

Vid våtborring uppåt måste man ovillkorligen använda en våtdammsugare tillsammans med vattenuppsamlings-systemet.

Vid borring uppåt är det förbjudet att använda vakuumpattsättning.

Vid horisontalborring med vakuumpaste (tillbehör) måste borrstativet säkras ytterligare.

Använd inte slagverktyg (hammare) vid justeringar på bottenplattan.

Maskinen, borrstativet och tillbehören får inte ändras eller byggas om på något sätt.

VARNING

Verktøget får endast användas i tillräckligt dimensionerade elnät med skyddsledare.

VARNING

Hälsovådliga material (som asbest) får inte bearbetas med verktyget

FARA

Använd endast originaltillbehör eller extradelar som tas upp i bruksanvisningen. Om du använder andra tillbehör än dem som rekommenderas i bruksanvisningen kan det innebära en ökad skaderisk.

2.2 Användningsområden med olika utrustningar

Med/utan borrstativ	Med/utan system	Borrkronans diameter \varnothing	Borriktning
Hand/torr	med dammsugare	37...162 mm	Alla riktningar
Hand/våt	utan vattenuppsamlingsssystem	8...132 mm	Inte uppåt
Hand/våt	med vattenuppsamlingsssystem	8...62 mm	Alla riktningar
Borrstativ/våt	utan vattenuppsamlingsssystem	12...162 mm	Inte uppåt
Borrstativ/våt	med vattenuppsamlingsssystem	12...162 mm	Alla riktningar

SV

2.3 Tabell över växlar och de tillhörande borrkronornas diametrar**Stativhållen, våt**

Växel	Borrkronor \varnothing mm	Borrkronor \varnothing tum	Tomgångsvarvtal varv/min
1	102...162	4...6 $\frac{1}{4}$	780
2	28...87	1 $\frac{1}{8}$...3 $\frac{1}{2}$	1 520
3	12...25	$\frac{1}{2}$...1	2 850

Handhållen, våt

Växel	Borrkronor \varnothing mm	Borrkronor \varnothing tum	Tomgångsvarvtal varv/min
1	121...131	4 $\frac{3}{4}$...5	780
2	41...111	1 $\frac{5}{8}$...4 $\frac{3}{8}$	1 520
3	8...36	$\frac{1}{2}$...1 $\frac{1}{2}$	2 850

Handhållen, torr, HDM

Växel	Borrkronor \varnothing mm	Borrkronor \varnothing tum	Tomgångsvarvtal varv/min
1	122...162	4 $\frac{3}{4}$...6 $\frac{1}{4}$	780
2	67...112	2 $\frac{5}{8}$...4 $\frac{1}{4}$	1 520
3	37...62	1 $\frac{1}{2}$...2 $\frac{1}{2}$	2 850

Handhållen, torr, PCM

Växel	Borrkronor \varnothing mm	Borrkronor \varnothing tum	Tomgångsvarvtal varv/min
1	52...162	2...6 $\frac{1}{4}$	780

2.4 Statusindikering

Indikering	Tillstånd	Beskrivning/information
Stöldsdydsindikering (11)	Blinkar gult	Verktyget är stöldsdyddat och måste låsas upp med aktiveringsnyckeln.
Serviceindikering (12)	Lyser rött och verktyget körs	Kolborstarna är mycket slitna. Från det att indikeringen har tänts kan du fortsätta att arbeta med verktyget några timmar verklig drifttid, tills det kopplas ifrån automatiskt. Byt ut kolborstarna i god tid så att verktyget alltid är klart att använda.
	Lyser rött och verktyget körs inte	Kolborstarna måste bytas ut.
	Blinkar rött	Tillfälliga fel, se kapitlet Felsökning.
Borrefektsindikering (13) (endast för stativhållen borring)	Lyser orange	För lågt anpressningstryck
	Lyser grönt	Optimalt anpressningstryck
	Lyser rött	För högt anpressningstryck

SV

OBSERVERA

Vid handhållen borring ger borrefektsindikeringen ingen information om optimalt anpressningstryck.

2.5 Stöldsdydssystem TPS (tillval)

Verktyget kan som tillval förses med funktionen "stöldsdydd TPS". Ett verktyg med denna funktion kan endast låsas upp med tillhörande aktiveringsnyckel och är annars spärrat för användning.

2.6 I standardutrustningen ingår

- 1 Verktyg
- 1 Bruksanvisning
- 1 Hilti-verktygslåda eller kartong

2.7 Användning av förlängningskabel

Använd endast godkända förlängningskablar med tillräckligt stor area.

Rekommenderad minsta area och max. kabellängd

Kabelarea	1,5 mm ²	2,5 mm ²	3,5 mm ²	4,0 mm ²
Nätspänning 100 V	rekommenderas inte	rekommenderas inte	25	rekommenderas inte
Nätspänning 110 V	rekommenderas inte	15 m	rekommenderas inte	30 m
Nätspänning 127 V	rekommenderas inte	20 m	rekommenderas inte	35 m
Nätspänning 220 V	35 m	65 m	rekommenderas inte	105 m
Nätspänning 230 V	40 m	70 m	rekommenderas inte	110 m
Nätspänning 240 V	40 m	70 m	rekommenderas inte	110 m

Använd inte förlängningskablar med en kabelarea på 1,25 mm². Använd bara förlängningskablar som är utrustade med skyddsledare.

2.8 Användning av generator eller transformator

Detta verktyg kan drivas med en generator eller transformator under följande förutsättningar: Uteffekten i watt måste vara minst dubbelt så hög som den effekt som anges på verktygets typskylt och driftspänningen måste alltid ligga

inom +5 % och -15 % i förhållande till märkspänningen. Frekvensen måste vara 50 till 60 Hz, aldrig över 65 Hz, och en automatisk spänningsreglerare med startförstärkning måste finnas.

OBSERVERA

Om andra verktyg kopplas till eller från kan under- eller överspänningstopparna orsaka skador på verktyget. Andra verktyg får aldrig användas samma generator/transformator.

3 Tillbehör

Beteckning	Symbol	Beskrivning
Stöldskydd TPS (Theft Protection System) med Company Card, Company Remote och aktiveringsnyckel TPS-K		tillval
Vattenuppsamlingssystem (på stativ)		
Vattenuppsamlingssystem (handhållet)		
Borrstativ (med kombibasplatta och svängmekanik)		
Borrstativ med expanderplatta		
Vakuumbasplatta	DD-ST-120/160-VBP	
Djupmått		
Handratt (spak)		
Handratt (korsvred)		
Borrkroneförlängning (BI+)		
Skruvdomkraft		
Rota-Rail (pelarvidstycke)		

SV

4 Teknisk information

Med reservation för tekniska ändringar!

OBSERVERA

Verktyget finns med olika märkspänningar. Vilken märkspänning och effektupptagning ditt verktyg har ser du på typskylten.

Märkspänning [V]	100	110 GB	110 TW	120	127	220	230	240
Märkström [A]	15	16	15	19,5	18,5	10	10,3	9,9
Frekvens [Hz]	50/60	50/60	50/60	60	50/60	50/60	50/60	50/60

Information om verktyget och dess användning

Märkeffekt	2200 W vid 230 V
Max. tillåtet vattenledningstryck	6 bar
Borrdjup	450 mm
Verktygets mått (L x B x H)	516 mm x 129 mm x 159 mm
Borrstativets mått (L x B x H)	610 mm x 250 mm x 952 mm

Verktygets mått enligt EPTA-Procedure 01/2003	8,2 kg
Vikt för borrstativet DD-ST 150 med kombibottenplatta och matarvagn	13,3 kg
Nominellt varvtal, obelastat	780 varv/min (1:a växeln), 1520 varv/min (2:a växeln), 2850 varv/min (3:e växeln)
Skyddstyp	Skyddstyp I (jordningsskyddat)

OBSERVERA

Vibrationsnivån som anges i dessa instruktioner har uppmätts med en normerad mätmetod enligt EN 60745 som kan användas för att jämföra olika elverktyg med varandra. Den kan också användas för att göra en preliminär uppskattning av vibrationsbelastningen. Den angivna vibrationsnivån gäller för elverktygets huvudsakliga användningsområden. När elverktyget begagnas inom andra användningsområden, med andra insatsverktyg eller med otillräckligt underhåll kan en mätning av vibrationsnivån ge avvikande värden. Detta kan ge en tydlig ökning av vibrationsbelastningen för hela arbetsperioden. För att uppskattningen av vibrationsbelastningen ska bli exakt bör man också räkna in de tider då verktyget är frånkopplat, eller då det är tillkopplat men inte används. Detta kan ge en tydlig minskning av vibrationsbelastningen för hela arbetsperioden. Vidta även ytterligare säkerhetsåtgärder för att skydda användaren från påverkan av vibrationer, t.ex.: Underhåll av elverktyg och insatsverktyg, möjlighet att hålla händerna varma, organisation av arbetsförlöppen.

Buller- och vibrationsinformation för handhållet verktyg (uppmätt enligt EN 60745-2-1)

Karaktäristisk A-vägd ljudeffektnivå	98 dB (A)
Karaktäristisk A-vägd ljudtrycksnivå	87 dB (A)
Osäkerhet för nominell ljudeffektnivå	3 dB (A)
Borring i betong (våt), $a_{h, DD}$	7 m/s ²
Osäkerhet (K)	1,5 m/s ²
HDMU-borring i kalksandsten (torr), $a_{h, DD}$	6,5 m/s ²
Osäkerhet (K)	1,6 m/s ²
PCM-borring i kalksandsten (torr), $a_{h, DD}$	14,5 m/s ²
Osäkerhet (K)	4,5 m/s ²

Buller- och vibrationsinformation för stativhållet verktyg (uppmätt enligt EN 61029-1)

Karaktäristisk A-vägd ljudeffektnivå	106 dB (A)
Karaktäristisk A-vägd ljudtrycksnivå	93 dB (A)
Osäkerhet för nominell ljudeffektnivå	3 dB (A)
Borring i betong (våt), $a_{h, DD}$	3,5 m/s ²
Osäkerhet (K)	1,5 m/s ²

5 Säkerhetsföreskrifter

5.1 Allmänna säkerhetsföreskrifter för elverktyg

a) VARNING

Läs alla säkerhetsföreskrifter och anvisningar. Att inte iaktta säkerhetsföreskrifter och anvisningar kan orsaka elstötar, brand och/eller allvarliga personskador. **Förvara alla säkerhetsföreskrifter och anvisningarna på ett säkert ställe för framtida användning.** Begreppet "elverktyg" som används i säkerhetsföreskrifterna avser nätdrivna elverktyg (med nätsladd) och batteridrivna elverktyg (sladdlösa).

5.1.1 Säker arbetsmiljö

- Håll arbetsområdet rent och väl belyst.** Oordning eller bristfällig belysning på arbetsplatsen kan leda till olyckor.
- Arbeta inte med elverktyget i omgivningar med explosionsrisk där det finns brännbara vätskor, gaser eller damm.** Elverktygen alstrar gnistor som kan antända dammet eller gaserna.
- Håll barn och obehöriga personer på betryggande avstånd under arbetet med elverktyget.** Om du

störs av obehöriga personer kan du förlora kontrollen över elverktuget.

5.1.2 Elektrisk säkerhet

- a) **Elverktugets elkontakt måste passa till vägguttaget. Elkontaktens färg absolut inte ändras. Använd inte adapterkontakter tillsammans med skyddsjordade elverktyg.** Originalkontakter och lämpliga vägguttag minskar risken för elstötar.
- b) **Undvik kroppskontakt med jordade ytor som rör, värmeelement, spisar och kylskåp.** Det finns en större risk för elstötar om din kropp är jordad.
- c) **Skydda elverktuget från regn och väta.** Tränger vatten in i ett elverktyg ökar risken för elstötar.
- d) **Använd inte kabeln på ett felaktigt sätt, t.ex. genom att bära eller hänga upp elverktuget i den eller dra i den för att lossa elkontakten ur vägguttaget. Håll nätsladden på avstånd från värmekällor, olja, skarpa kanter och rörliga delar.** Skadade eller tilltrasslade kablar ökar risken för elstötar.
- e) **När du arbetar med ett elverktyg utomhus, använd endast en förlängningskabel som är avsedd för utomhusbruk.** Om en lämplig förlängningskabel för utomhusbruk används minskar risken för elstötar.
- f) **Om det är alldeles nödvändigt att använda elverktuget i fuktig miljö ska du använda en jordfelsbrytare.** Användning av jordfelsbrytare minskar risken för elstötar.

5.1.3 Personsäkerhet

- a) **Var uppmärksam, ha uppsikt över vad du gör och använd elverktuget med förnuft. Använd inte elverktuget när du är trött eller om du är påverkad av droger, alkohol eller mediciner.** Under användning av elverktyg kan även en kort stunds bristande uppmärksamhet leda till allvarliga personskador.
- b) **Bär alltid personlig skyddsutrustning och skyddsglasögon.** Den personliga skyddsutrustningen, som t.ex. dammskyddsmask, halkfria säkerhetsskor, hjälm eller hörselskydd - med beaktande av elverktugets modell och driftsätt - reducerar risken för kroppsskada.
- c) **Undvik oavsiktlig igångsättning. Se till att elverktuget är fränkopplat innan du ansluter det till nätströmmen och/eller batteriet, tar upp det eller bär det.** Om du bär elverktuget med fingret på strömbrytaren eller ansluter ett tillkopplat verktyg till nätströmmen kan en olycka inträffa.
- d) **Ta bort alla inställningsverktyg och skruvnycklar innan du kopplar in elverktuget.** Ett verktyg eller en nyckel i en roterande komponent kan medföra kroppsskada.
- e) **Undvik en onormal kroppshållning. Se till att du står stadigt och håller balansen.** Då kan du lättare kontrollera elverktuget i oväntade situationer.
- f) **Bär lämpliga kläder. Bär inte löst hängande kläder eller smycken. Håll håret, kläderna och handskarna på avstånd från rörliga delar.** Löst hängande kläder, smycken och långt hår kan dras in av roterande delar.
- g) **När du använder elverktyg med anordningar för uppsugning och uppsamling av damm, bör du**

kontrollera att dessa anordningar är rätt monterade och används korrekt. Används en dammsugare kan faror som orsakas av damm minskas.

5.1.4 Användning och hantering av elverktuget

- a) **Överbelasta inte verktyget. Använd elverktuget som är avsedda för det aktuella arbetet.** Med ett lämpligt elverktyg kan du arbeta bättre och säkrare inom angivet effektområde.
- b) **Ett elverktyg med defekt strömbrytare får inte längre användas.** Ett elverktyg som inte kan kopplas in eller ur är farligt och måste repareras.
- c) **Dra ut elkontakten ur uttaget och/eller ta ut batteriet innan du gör inställningar, byter tillbehör eller lägger ifrån dig verktyget.** Denna skyddsåtgärd förhindrar oavsiktlig inkoppling av elverktuget.
- d) **Förvara elverktuget oåtkomliga för barn. Verktyget får inte användas av personer som inte är förtrogna med dess användning eller inte har läst denna anvisning.** Elverktyg är farliga om de används av oerfarna personer.
- e) **Underhåll elverktuget noggrant. Kontrollera att rörliga komponenter fungerar felfritt och inte kärvar och att komponenter inte har brustit eller skadats så att elverktugets funktion påverkas negativt. Se till att skadade delar repareras innan verktyget används igen.** Många olyckor orsakas av dåligt skötta elverktyg.
- f) **Håll insatsverktygen skarpa och rena.** Omsorgsfullt skötta insatsverktyg med skarpa eggar kommer inte så lätt i kläm och går lättare att styra.
- g) **Använd elverktyg, tillbehör, insatsverktyg osv. enligt dessa anvisningar. Ta hänsyn till arbetsvillkoren och arbetsmomenten.** Används elverktuget på icke ändamålsenligt sätt kan farliga situationer uppstå.

5.1.5 Service

- a) **Låt endast kvalificerad fackpersonal reparera elverktuget och använd då endast originalreservdelar.** Detta garanterar att elverktugets säkerhet upprätthålls.

5.2 Säkerhetsföreskrifter för bormaskiner

- a) **Använd alltid hörselskydd vid slagbormning.** Buller kan leda till hörselskador.
- b) **Använd de extrahandtag som levereras tillsammans med verktyget.** Tappardu kontrollen över verktyget kan det leda till skador.
- c) **Håll i verktygets isolerade greppytor vid arbeten där du riskerar att träffa dolda strömkablar eller den egna nätkabeln.** Vid kontakt med en spänningssatt ledning kan metalldelar på verktyget spänningssättas och ge dig en stöt.

5.3 Extra säkerhetsföreskrifter

5.3.1 Personssäkerhet



- a) **Håll alltid verktyget med båda händerna i de där för avsedda handtagen vid handhållen drift. Se till att handtaget är torrt, rent och fritt från olja och fett.**
- b) **Kontrollera att sidohandtaget är ordentligt åtdraget.**
- c) **Installera stödanordningen ordentligt innan elverktyget monteras.** Det är viktigt att den byggs ihop ordentligt för att förhindra att allt rasar samman.
- d) **Fäst elverktyget ordentligt i stödanordningen innan det används.** Om elverktyget halkar på stödanordningen kan man tappa kontrollen över verktyget.
- e) **Ställ stödanordningen på en fast, jämn och plan yta.** Om stödanordningen kan halka eller vackla går det inte att föra elverktyget jämnt och säkert.
- f) **Undersök ytans beskaffenhet.** Ojäma ytor kan reducera fästkräften. Ytbehandling eller fogmaterial kan lossna under arbetet.
- g) **Överbelasta inte stödanordningen och använd den aldrig som en stege eller ställning.** Om man överbelastar eller ställer sig på stödanordningen kan det leda till att tyngdpunkten förflyttas uppåt med tipprisk som följd.
- h) **Om verktyget används utan dammsugare måste du använda ett lätt andningsskydd när du arbetar med dammalstrande material.**
- i) **Gör pauser i arbetet och utför avslappnings- och fingerövningar som ökar blodgenomströmningen i fingrarna.**
- j) **Rör inte vid roterande delar. Koppla inte in verktyget förrän det är i arbetsområdet.** Beröring av roterande delar, särskilt roterande tillbehör, kan leda till personskador.
- k) **Håll alltid undan nätkabeln, förlängningskabeln och i förekommande fall också dammsugarslangen eller vattenslangen från verktyget medan arbetet pågår.** Detta minskar risken för att snubbla på kabeln eller slangen.
- l) **Undvik hudkontakt med borrar.**
- m) **Använd skyddshandskar vid byte av skivor.** Skivorna kan bli heta under arbetet.
- n) **Barn bör tillsägas att inte leka med verktyget.**
- o) **Verktyget är inte avsett att användas av barn, funktionshindrade eller utbildade personer.**
- p) **Damm från material som blyhaltig färg, vissa träslag, mineraler och metall kan vara hälsofarliga.** Beröring eller inandning av dammet kan orsaka allergiska reaktioner och/eller sjukdomar i andningsvägarna hos användaren eller hos personer som befinner sig i närheten. Vissa slags damm, från till exempel ek eller bok, anses vara cancerframkallande, särskilt i kombination med tillsatserna för behandling av trä (kromat, träskyddsmedel). Asbesthaltigt material får bara bearbetas av särskilt utbildad personal. **Använd om möjligt en dammsugare. För att dammsugningen**

ska bli effektiv är det bäst att använda en mobil dammsugare för trä och/eller mineraldamm, som rekommenderas av Hilti och som är anpassad för detta elverktyg. Se till att det finns bra ventilation på arbetsplatsen. Vi rekommenderar användning av andningsskyddsmask med filterklass P2. Följ de gällande landsspecifika föreskrifterna för de material som ska bearbetas.

5.3.2 Omsorgsfull hantering och användning av elverktyg

- a) **Spänn fast materialet ordentligt. Sätt fast materialet med en spännanordning eller ett skruvståd.** På så vis hålls arbetsstycket fast bättre än för hand och du har dessutom båda händerna fria för att hantera verktyget.
- b) **Se till att bitshållare, borr etc. passar i verktyget och sitter fast ordentligt i chucken.**
- c) **Stäng av instrumentet och dra ut elkontakten vid strömbavbrott.** Detta garanterar att instrumentet inte kopplas på av misstag när strömmen kommer tillbaka.

5.3.3 Elektrisk säkerhet



- a) **Kontrollera arbetsområdet i förväg, om där finns dolda elkablar, gas- och vattenledningar, med t.ex. en metalldetektor.** Verktygets yttre metalldelar kan bli spänningsförande om du t.ex. råkar skada en nätkabel. Detta innebär en allvarig risk för elstötar.
- b) **Använd aldrig verktyget utan medföljande PRCD-enhet. (Verktyg som saknar PRCD-enhet får inte drivas utan fränkskiljartransformator.)** Kontrollera PRCD-enhet före varje användning.
- c) **Kontrollera verktygets anslutningskabel regelbundet och låt behörig fackman byta ut kabeln om den är skadad.** Om anslutningskabeln till elverktyget är skadad måste den ersättas av en särskilt förberedd anslutningskabel som går att beställa via kundtjänstorganisationen. Kontrollera förlängningskablarna regelbundet och byt ut dem om de är skadade. Om kabeln eller förlängningskabeln skadas under arbetet ska du inte röra vid den. Dra ut elkontakten ur uttaget. Skadade kablar och förlängningskablar utgör en risk för elstötar.

5.3.4 Arbetsplats



- a) **Se till att det finns bra ventilation på arbetsplatsen.** Dåligt ventilerade arbetsplatser kan orsaka hälsoskador på grund av för mycket damm.

- b) Använd alltid andningsmask vid dammalstrande arbeten (t.ex. torrborring). Anslut en dammsugare. Hälsovådliga material (som asbest) får inte bearbetas med verktyget.
- c) Byggmästaren bör godkänna alla borrarbeten. Borrarbeten i byggnader och andra strukturer kan påverka statiken i dessa, särskilt vid kapning av armeringsjärn eller bärande delar.
- d) Vid arbeten utomhus rekommenderar vi gummihandskar och skor med halkfria sulor.

5.3.5 Personlig skyddsutrustning



Användaren och personer som befinner sig i närheten måste använda särskilda skyddsglasögon, skyddshandskar, skyddshjälm, hörselskydd, ett enkelt andningsskydd och säkerhetsskor när verktyget används.

6 Före start



FÖRSIKTIGHET

Spänningen måste vara densamma som på verktygets typslyft. Försäkra dig om att verktyget inte är anslutet till elnätet.

FARA

Spärra av den andra sidan av väggen vid genomborring eftersom material eller borkärna kan falla bakåt och utgöra fara. Spärra av undersidan vid genomborring av golv eftersom material eller borkärna kan ramla nedåt och utgöra fara.

FARA

Se till att stativet är ordentligt fäst i underlaget.

FÖRSIKTIGHET

Använd ingen adapterkontakt eftersom det kan medföra risk för bruten jordanslutning.

6.1 Förberedelser

FÖRSIKTIGHET

Verktyget och diamanthandtaget är tunga. Det finns risk för klämskador. Använd skyddshjälm, skyddshandskar och skyddsskor.

6.1.1 Justera sidohandtaget 4

1. Lossa sidohandtaget.
2. Vrid sidohandtaget till önskat läge.
3. Spänn fast sidohandtaget ordentligt genom att vrida på greppet.
4. Kontrollera att sidohandtaget är ordentligt åtdraget.

6.1.2 Ställa in djupmätt (stativborring)

1. Ställ in djupmättet på önskat djup.
2. Fixera djupmättet med klämskruven.

6.1.3 Fästa stativet med en expander 5 6

VARNING

Använd en expander som är avsedd för det aktuella underlaget och observera expandertillverkarens monteringsanvisningar.

OBSERVERA

Hilti slagankare, M12 eller M16, är vanligtvis avsett för infästningar av utrustning med diamanthandborrar i osprucken betong. Ändå kan det under vissa förutsättningar krävas en alternativ infästning. Kontakta Hiltis tekniska service om du har frågor om säker infästning.

1. Placera en expander som är avsedd för underlaget på ett avstånd från borrhullet som i idealfallet uppgår till 267 mm (10 ½ ") för en expanderplatta resp. 292 mm (11 ½ ") för en kombibottenplatta.
2. Skruva in spännspindeln i expandern.
3. Sätt verktygets bottenplatta över spindeln och räta ut den.
4. Skruva fast fästmuttern på spindeln, men dra inte åt helt.
5. Nivellera bottenplattan med hjälp av de 4 nivelleringskruvarna. Kontrollera att nivelleringskruvarna står stadigt på underlaget.
6. Dra åt fästmuttern på spännspindeln med en U-nyckel.
7. Se till att verktyget blir ordentligt fäst.

6.1.4 Montera handratt 7

Handratten kan monteras på båda sidorna av stativet.

1. Sätt handratten på axeln.
2. Fixera handratten.

6.1.5 Fixera verktyget på borrhstativet 8 9 10 11 12 13

FÖRSIKTIGHET

Låsskruven på borrhstativet måste vara öppen och matarhuset ska stå i det översta läget. Matarhuset måste vara låst.

1. Öppna låsskruven genom att vrida handratten moturs och dra ut låsskruven.
2. Haka i verktygets gränssnittsplatta i hakarna på borrstativet.
3. Skjut in låsskruven och dra åt den genom att vrida handratten medurs.
4. Sätt in strömbrytarlåset i handtaget. Med strömbrytarlåset kan strömbrytaren hållas i kontinuerlig drift.
5. Stäng vattenventilen i sidohandtaget.
6. Upprätta vattentillförsel.

6.1.6 Lossa verktyget från borrstativet

FARA

Verktyget får inte vara anslutet till elnätet.

Matarhuset måste vara låst

1. Stäng vattenventilen i sidohandtaget.
2. Koppla bort vattentillförseln.
3. Ta bort strömbrytarlåset från handtaget.
4. Öppna låsskruven med handratten (moturs).
5. Dra ur låsskruven ur skärningen.
6. Sväng bort verktyget från stativet.

6.1.7 Fästa stativet med vakuüm 14

FARA

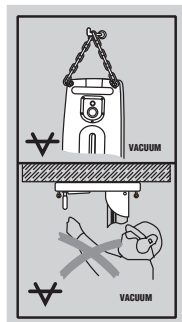
Vid borring på ytor som ligger högre än huvudhöjd får inte enbart vakuümfäste användas.

FÖRSIKTIGHET

Läs alla avsnitt i bruksanvisningen innan du använder vakuumpumpen och se sedan till att följa alla anvisningar.

VARNING

Före och under borring måste du kontrollera att indikatorn på manometern håller sig inom det gröna området.



OBSERVERA

Alternativ vid användning av stativ med expanderplatta: Skruva fast expanderplattan på vakuumbasplattan.

OBSERVERA

Försäkra dig om att vakuumplattan är ordentligt och plant fästad vid expanderplattan. Var noga med att den valda borrkronan inte skadar vakuumplattan.

1. Vrid tillbaka de 4 nivelleringskruvarna tills de skjuter ut cirka 5 mm under kombibasplattan resp. vakuumbasplattan.
2. Anslut kombi-/vakuumplattans vakuümanlutning till vakuumpumpen.
3. Bestäm borrcentrum.
4. Dra en ungefär 800 mm lång linje från borrcentrum åt det håll där verktyget ska stå.
5. Gör en markering på linjen 292 mm/11½" från borrcentrum.
6. Slå på vakuumpumpen och tryck på vakuüavlutningsventilen.
7. Rikta in markeringen på kombibasplattan resp. vakuumbasplattan mot linjen.
8. När verktyget är på plats, lossa vakuüavlutningsventilen och tryck den mot underlaget.
9. Nivellering och stöd för kombibasplatta resp. vakuumbasplatta utförs med 4 nivelleringskruvar.
10. Vid horisontalborringar ska du använda ytterligare fästaneländningar. (T.ex. en kedja fäst med expander etc.)
11. Se till att verktyget blir ordentligt fäst.

6.1.8 Fästa stativet med skruvdomkraft

1. Sätt fast skruvdomkraften i övre änden av pelaren.
2. Placera borrstativet på underlaget.
3. Nivellera bottenplattan med hjälp av de 4 nivelleringskruvarna.
4. Spänn fast borrstativet med skruvdomkraften.
5. Kontrollera att verktyget är ordentligt fastsatt.

6.1.9 Justera borrinkeln på borrstativet med kombibasplatta 15 16 17

(gradering 7,5°; max. inställbar till 45°)



FÖRSIKTIGHET

Risk för fingerklämskador vid lederna. Använd skyddshandskar.

1. Lossa justerspaken under borrstativet tills T-muttrarna hakar ur.
2. För pelarstängen till önskat läge.
3. Manövrera justerspaken tills T-muttrarna hakar in fullständigt och pelarstängen sitter fast igen.

6.1.10 Ansluta uppsugningsanordningen 18

1. Skruva av locket på spol-/sughuvudet.
2. Sätt in dammsugarlangen i uppsugranslutningen.
3. Stäng vattenventilen i sidohandtaget.

6.1.11 Installera vattenanslutningen 19

FÖRSIKTIGHET

Kontrollera regelbundet slangarna efter skador och försäkra dig om att det maximalt tillåtna vattenledningstrycket på 6 bar inte överskrids.

FÖRSIKTIGHET

Se till att slangen inte kommer i kontakt med roterande delar.

FÖRSIKTIGHET

Se till att slangen inte skadas vid matarhusmatning.

FÖRSIKTIGHET

Max. vattentemperatur: 40°C.

FÖRSIKTIGHET

Kontrollera att det anslutna vattensystemet är tätt.

OBSERVERA

Använd bara rent kranvatten eller vatten utan smutspartiklar för att undvika skador på de olika komponenterna.

1. Stäng locket på spol-/sughuvudet.
2. Stäng verktygets vattenflödesregulator.
3. Upprätta vattentillförsel. (Slangkoppling)

6.1.12 Montera vattenuppsamlingssystem (tillbehör) 20

VARNING

Om arbete ska utföras på ett innertak måste både vattenuppsamlingssystemet och en våtdammsugare användas. Verktyget måste stå i en 90° vinkel i förhållande till taket. Tätningen måste vara anpassad till diamantborrkronans diameter.

OBSERVERA

För att undvika svåra miljöskador kan du med hjälp av vattenuppsamlingssystemet avleda vattnet dit du vill. Det bästa resultatet uppnås tillsammans med en våtdammsugare.

1. Lossa skruven på pelarens framsida.
2. Skjut hållaren för vattenuppsamling till rätt plats.
3. Sätt i skruven och dra åt den.
4. Fäst vattenuppsamlaren mellan hållarens två rörliga armar.
5. Spänn fast vattenuppsamlaren med två skruvar, mot underlaget, på hållaren.
6. Anslut en våtdammsugare till vattenuppsamlaren eller gör i ordning en slangförbindelse genom vilken vattnet kan rinna av.

6.1.13 Montering av diamantborrkrona 21



FARA

Använd aldrig skadade insatsverktyg. Före varje användningstillfälle bör du kontrollera att insatsverktyget är fritt från splitterbildning, sprickor, förslitning och betydande nötning. Använd inte skadade verktyg. Delar som splittras från arbetsstycket eller insatsverktyg som går av kan slungas iväg och orsaka skador även utanför själva arbetsområdet.

OBSERVERA

Diamantborrkronor måste bytas så snart skärningen resp. borrarningen uppvisar en märkbart minskad effekt. I allmänhet inträffar det när diamantsegmentens höjd är mindre än 2 mm.

FARA

Använd alltid Hiltis originalborrkronor och DD 150-U originaltillbehör. För verktyg med BI+ chuck är bara Hiltis originalborrkronor tillåtna.

FÖRSIKTIGHET

Verktyget kan vara hett efter användning eller skärpning. Du kan bränna händerna. **Du bör använda skyddshandskar när du byter tillbehör.**

FÖRSIKTIGHET

Dra ut elkontakten ur uttaget.

OBSERVERA

För alternativa chuckar låser man verktygsaxeln med en U-nyckel och drar åt borkkronan med en annan U-nyckel.

1. Lås fast matarhuset på pelaren med hjälp av matarhuslåset och kontrollera att det är ordentligt fäst.
2. Öppna chucken (BI+) genom att vrida den i angiven riktning.
3. Trä underifrån diamantborrkronan på chuckens tandning och vrid tills den går i lås.
4. Lås chucken (BI+) genom att vrida den i angiven riktning.
5. Dra i borkkronan och vicka den åt olika håll för att kontrollera att den sitter ordentligt fast i chucken.

6.1.14 Välj varvtal 22

FÖRSIKTIGHET

Ej inkoppling under drift. Vänta tills spindeln har stannat.

1. Välj omkopplarläge efter borkdiametern (se kapitel 2.3). Vrid omkopplaren till rekommenderat läge och vrid samtidigt borkkronan för hand.

6.1.15 Demontering av diamantborrkrona



FÖRSIKTIGHET

Verktyget kan vara hett efter användning eller skärpning. Du kan bränna händerna. **Du bör använda skyddshandskar när du byter tillbehör.**

FÖRSIKTIGHET

Dra ut elkontakten ur uttaget.

OBSERVERA

För alternativa chuckar låser man verktygsaxeln med en U-nyckel och tar bort borkkronan med en annan U-nyckel.

1. Lås fast matarhuset på pelaren med hjälp av matarhuslåset och kontrollera att det är ordentligt fäst.
2. Öppna chucken (BI+) genom att vrida den i angiven riktning.
3. Dra chuckens hylsa i pilens riktning mot verktyget. På så sätt lossnar borkkronan.
4. Ta bort borkkronan.

7 Drift



VARNING

Se till att nätkabeln och eventuella vatten- eller dammsugarslangar inte kommer i kontakt med roterande delar.

VARNING

Se till att kabeln inte skadas vid matarhusmatning.

FÖRSIKTIGHET

Verktyget och borringen orsakar buller. **Bär hörsel-skydd.** Alltför starkt ljud kan skada hörseln.

FÖRSIKTIGHET

Vid borringen kan farligt splinter uppstå. Splittret kan skada hud och ögon. **Använd skyddsglasögon och skyddshjälm.**

FÖRSIKTIGHET

Ej inkoppling under drift. Vänta tills spindeln har slutat rotera.

VARNING

Om verktyget används med ett tvådelat anborrningsstöd får det inte gå på tomgång utan kontakt med underlaget.

7.1 Stölskyddssystem TPS (tillval)

OBSERVERA

Verktyget kan som tillval försees med funktionen "stölskydd". Ett verktyg med denna funktion kan endast låsas upp med tillhörande aktiveringsnyckel och är annars spärrad för användning.

7.1.1 Aktivera verktyget

1. Sätt i verktygets elkontakt i uttaget och tryck på knappen "I" resp. "Reset" på felströmsbrytaren. Den gula stölskyddslampan blinkar. Verktyget kan nu ta emot signalen från aktiveringsnyckeln.

2. För aktiveringsnyckeln eller TPS-klockans spänne direkt till hänglåsymbolen. När den gula stölskyddslampan har slocknat är verktyget klart att användas.

OBSERVERA Avbryts strömtillförseln, t.ex. vid byte av arbetsplats eller strömavbrott, förblir verktyget aktiverat i cirka 20 minuter. Vid längre avbrott måste skyddet låsas upp med aktiveringsnyckeln.

7.1.2 Aktivering av verktygets stölskyddsfunktion

OBSERVERA

Mer information om aktivering och användning av stölskyddet finns i bruksanvisningen "Stölskydd".

7.2 Koppla till och kontrollera jordfelsbrytaren PRCD

Om verktyget saknar PRCD-enhet måste man använda en frånskiljande transformator.

1. Sätt i verktygets elkontakt i ett uttag med jordningsanslutning.
2. Tryck på knappen "I" resp. "Reset" på jordfelsbrytaren PRCD.
Borrefefftsindikeringen lyser orange.
3. Tryck på knappen "0" resp. "TEST" på jordfelsbrytaren PRCD.
Indikeringen ska försvinna.
4. **VARNING Om indikeringen inte slocknar ska verktyget inte längre användas.**Låt utbildad personal reparera verktyget med originalreservdelar.
Tryck på knappen "I" resp. "Reset" på jordfelsbrytaren PRCD.
Indikering ska visas.

7.3 Torrborrning för hand

OBSERVERA

Samlas det för mycket damm i borkkronan kan det leda till obalans. Ta bort dammet från borkkronan.

7.3.1 Torrborrning med dammsugare

FÖRSIKTIGHET

Håll alltid undan dammsugarslangen från verktyget så att den inte kommer i kontakt med borkkronan.

FÖRSIKTIGHET

Läs om avfallshantering av det uppsugna materialet i bruksanvisningen till dammsugaren.

OBSERVERA

Använd en antistatisk dammsugare för att undvika statisk elektricitet.

7.3.1.1 Montera anborrningsstöd

För varje diamantborrkronediameter krävs ett annat anborrningsstöd.

Sätt in anborrningsstödet framifrån i diamantborrkronan.

7.3.1.2 Dammsugare med kontakt för elverktyg

FÖRSIKTIGHET

Använd inte slitsad borkrkrona vid arbeten med dammsugare.

OBSERVERA

Tillvalsåtgärderna utförs med användning av det tvådelade anborrningsstödet.

1. Placera sidohandtaget i önskat läge och spänn fast det (se 6.1.1).
2. Montera anborrningsstödet (tillval).
3. Sätt in verktygets elkontakt i dammsugaruttaget.
4. Sätt in dammsugarens elkontakt i uttaget och tryck på återställningsbrytaren "Reset" eller knappen "I" på PRCD-enheten (se 7.2).
5. Rikta in verktyget mot borrställets centrum.
6. Tryck på elverktygets strömbrytare.

OBSERVERA Dammsugaren startas tidsfördröjt efter elverktyget. När elverktyget kopplas från kopplas också dammsugaren tidsfördröjt från.

7. Tryck lätt i början av borringen tills borkrkronan har centererats. Först därefter kan du trycka hårdare. Gör ett 3-5 mm djupt styrsnitt (tillval).
8. Stoppa verktyget genom att släppa upp strömbrytaren och vänta tills borkrkronan har stannat upp helt (tillval).
9. Ta ut anborrningsstödet ur borkrkronan (tillval).
10. Placera borkrkronan i styrsnittet, tryck på strömbrytaren och fortsätt borringen (tillval).

7.3.1.3 Dammsugare utan kontakt för elverktyg

FÖRSIKTIGHET

Använd inte slitsad borkrkrona vid arbeten med dammsugare.

OBSERVERA

Tillvalsåtgärderna utförs med användning av det tvådelade anborrningsstödet.

1. Placera sidohandtaget i önskat läge och spänn fast det (se 6.1.1).
2. Montera anborrningsstödet (tillval).
3. Sätt in elkontakten i uttaget och ställ dammsugaren bredvid.
4. Sätt in verktygets elkontakt i uttaget och tryck på återställningsbrytaren "Reset" eller knappen "I" på PRCD-enheten (se 7.2).
5. Tryck på elverktygets strömbrytare.
6. Tryck lätt i början av borringen tills borkrkronan har centererats. Först därefter kan du trycka hårdare. Gör ett 3-5 mm djupt styrsnitt (tillval).

7. Stoppa verktyget genom att släppa upp strömbrytaren och vänta tills borkrkronan har stannat upp helt (tillval).
8. Ta ut anborrningsstödet ur borkrkronan (tillval).
9. Placera borkrkronan i styrsnittet, tryck på strömbrytaren och fortsätt borringen (tillval).
10. Låt dammsugaren gå ett par sekunder längre än verktyget för att dammsuga bort restmaterial innan du kopplar ur den.

7.3.2 Arbeta utan dammsugare



OBSERVERA

Använd slitsade borkrkronor när du borrar utan dammsugare.

OBSERVERA

Tillvalsåtgärderna utförs med användning av det tvådelade anborrningsstödet.

FÖRSIKTIGHET

Koppla från verktyget från elnätet innan borkrkärnan tas bort från slitsade borkrkronor.

FARA

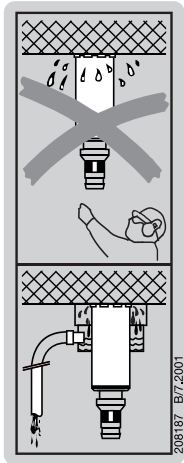
Bär ett lätt andningskydd.

OBSERVERA

Dammet avges i alla riktningar. Borring utan dammsugare, särskilt när den utförs över huvudhöjd, är mycket obehaglig och effekten blir inte optimal. Borring över huvudhöjd utan dammsugare rekommenderas därför inte. Du bör alltid använda den därför avsedda dammsugaren vid torrboring.

1. Placera sidohandtaget i önskat läge och spänn fast det.
2. Montera anborrningsstödet (tillval).
3. Sätt in elkontakten i uttaget och tryck på återställningsbrytaren "Reset" eller knappen "I" på PRCD-enheten, i förekommande fall.
4. Rikta in verktyget mot borrställets centrum.
5. Tryck på elverktygets strömbrytare.
6. Tryck lätt i början av borringen tills borkrkronan har centererats. Först därefter kan du trycka hårdare. Gör ett 3-5 mm djupt styrsnitt (tillval).
7. Stoppa verktyget genom att släppa upp strömbrytaren och vänta tills borkrkronan har stannat upp helt (tillval).
8. Ta ut anborrningsstödet ur borkrkronan (tillval).
9. Placera borkrkronan i styrsnittet, tryck på strömbrytaren och fortsätt borringen (tillval).

7.4 Våtborrning för hand utan vattenuppsamlingssystem



VARNING

Vattnet får inte rinna ut över motor och kåpa.

VARNING

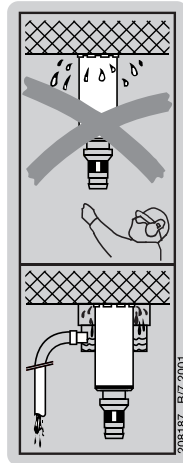
Vid borrning uppåt måste man använda ett vattenuppsamlingssystem med våtdammsugare.

OBSERVERA

Tillvalsåtgärderna utförs med användning av det tvådelade anborringsstödet.

1. Placera sidohandtaget i önskat läge och spänn fast det (se 6.1.1).
2. Montera anborringsstödet (tillval).
3. Sätt in elkontakten i uttaget och tryck på återställningsbrytaren "Reset" eller knappen "I" på PRCD-enheten.
4. Rikta in verktyget mot borrhållets centrum.
5. Öppna långsamt vattenflödesregulatorn tills önskad vattenmängd rinner ut.
6. Tryck på verktygets strömbrytare.
7. Tryck lätt i början av borrningen tills borrhålet har centrerats. Först därefter kan du trycka hårdare. Gör ett 3-5 mm djupt styrsnitt (tillval).
8. Stoppa verktyget genom att släppa upp strömbrytaren och vänta tills borrhålet har stannat upp helt (tillval).
9. Ta ut anborringsstödet ur borrhålet (tillval).
10. Placera borrhålet i styrsnittet, tryck på strömbrytaren och fortsätt borrningen (tillval).

7.5 Våtborrning för hand med vattenuppsamlingssystem



VARNING

Vattnet får inte rinna ut över motor och kåpa.

VARNING

Vid borrning uppåt måste man använda ett vattenuppsamlingssystem med våtdammsugare.

OBSERVERA

Tillvalsåtgärderna utförs med användning av det tvådelade anborringsstödet.

OBSERVERA

Starta våtdammsugaren och öppna sedan vattentillförseln för hand. När borrningen är klar, stäng först av vattentillförseln och stäng därefter av våtdammsugaren.

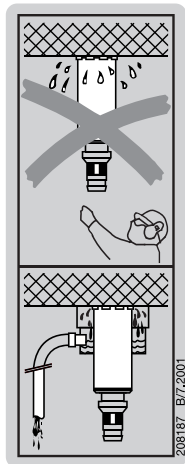
OBSERVERA

Eluttaget på våtdammsugaren får inte användas.

1. Koppla in vattenuppsugningen om sådan finns.
2. Placera sidohandtaget i önskat läge och spänn fast det.
3. Montera anborringsstödet (tillval).
4. Sätt in elkontakten i uttaget och tryck på återställningsbrytaren "Reset" eller knappen "I" på PRCD-enheten.
5. Rikta in verktyget mot borrhållets centrum.

- Öppna långsamt vattenflödesregulatorn tills önskad vattenmängd rinner ut. Indikeringen på sidohandtaget visar vattenmängden.
- Tryck på verktygets strömbrytare.
- Tryck lätt i början av borringen tills borrkronan har centererats. Först därefter kan du trycka hårdare. Gör ett 3-5 mm djupt styrsnitt (tillval).
- Stoppa verktyget genom att släppa upp strömbrytaren och vänta tills borrkronan har stannat upp helt (tillval).
- Ta ut anborrningsstödet ur borrkronan (tillval).
- Placera borrkronan i styrsnittet, tryck på strömbrytaren och fortsätt borringen (tillval).

7.6 Våtboring med stativ 24 25



VARNING

Vattnet får inte rinna ut över motor och kåpa.

VARNING

Vid borring uppåt måste man använda ett vattenuppsamlingsystem med våtdammsugare.

VARNING

Avbryt arbetet om uppsugningen slutar fungera.

VARNING

Vid borring uppåt måste anslagskruven vara monterad vid slutet av styrskenan.

FÖRSIKTIGHET

Lossar man borrstativets svänganordning kan det leda till att pelarstängan plötsligt tippar.

OBSERVERA

Starta våtdammsugaren och öppna sedan vattentillförseln för hand. När borringen är klar, stäng först av vattentillförseln och stäng därefter av våtdammsugaren.

OBSERVERA

Eluttaget på våtdammsugaren får inte användas.

- Öppna vattenventilen långsamt på sidohandtaget tills önskat vattenflöde uppnåtts. Indikeringen på sidohandtaget visar vattnets flödesmängd.
- Sätt verktyget med strömbrytarlåset på kontinuerlig drift. Borreffektsindikeringen lyser orange.
- Öppna matarhuslåset.
- Med hjälp av handratten för du diamantborrkronan mot underlaget.
- Tryck lätt i början av borringen tills borrkronan har centererats. Först därefter kan du trycka hårdare.
- Reglera anpressningstrycket enligt borreffektsindikeringen.

OBSERVERA När verktyget slås på lyser borreffektsindikeringen orange. Den bästa borreffekten uppnås när indikeringen för borreffekt lyser grönt. Lyser indikeringen för borreffekt rött bör du minska anpressningstrycket.

SV

7.7 Använda Rota-Rail (pelarvridstycke)

FÖRSIKTIGHET

Rota-Rail får inte användas till att förlänga pelarstängan.

Rota-Rail gör det möjligt att snabbt och enkelt att komma åt borrhålet eller borrkärnan utan att behöva demontera systemet.

- Slå av verktyget.
- Lås fast matarhuset på pelaren med hjälp av matarhuslåset och kontrollera att det är ordentligt fäst.
- Ta bort anslagskruven från pelarens bakdel.
- Sätt fast Rota-Rail så att kuggpelaren pekar i samma riktning.
- Dra åt skruven på Rota-Rail.
- Lossa matarhuslåset och för över matarhuset på Rota-Rail.
- Lossa fästskruvarna på Rota-Rail och vrid verktyget med Rota-Rail åt höger eller vänster för att komma åt borrhålet.
- Ta bort borrkärnan eller byt borrkrona.
- Vrid tillbaka verktyget med Rota-Rail till utgångsläget. Dra åt fästskruvarna på Rota-Rail och för tillbaka verktyget på stativets pelarstång för fortsatt arbete.
- När Rota-Rail demonterats sätter man tillbaka anslagskruven på pelarens bakdel.

7.8 Arbetssteg när borrkronan har fastnat

Om borrkronan kläms fast löser slirkopplingen ut tills användaren kopplar från verktyget. Lossa borrkronan så här:

7.8.1 Lossning av borrkrona med U-nyckel

- Dra ut stickproppen ur uttaget.
- Grip tag i borrkronan nära insticksänden med en lämplig U-nyckel och vrid tills borrkronan lossnar.

3. Stick in elkontakten i uttaget.
4. Fortsätt med borringen.

7.8.2 Lossa borrkronan med handratten (stativborring)

1. Dra ut elkontakten ur uttaget.
2. Lossa borrkronan från underlaget med handratten.
3. Stick in elkontakten i uttaget.
4. Fortsätt med borringen.

7.9 Demontering

FÖRSIKTIGHET

Dra ut elkontakten ur uttaget.

8 Skötsel och underhåll

FÖRSIKTIGHET

Dra ut elkontakten ur uttaget.

8.1 Underhåll av insatsverktyg och metalldelar

Ta bort smuts som sitter fast och skydda ytorna på insatsverktygen och chucken mot rost genom att gnida in dem då och då med en oljefuktad putsduk. Håll alltid insticksänden ren och lätt infettad.

8.2 Underhåll av verktyget

FÖRSIKTIGHET

Håll verktyget rent och fritt från olja och fett (särskilt greppytorna). Använd inga silikonhaltiga skyddsmedel.

Verktygets ytterhölje är tillverkat av slagålig plast.

Använd aldrig verktyget med tilltäppta ventilations-springor! Rengör ventilationsspringorna försiktigt med en torr borste. Se till så att främmande föremål inte kommer in i verktyget. Rengör verktygets utsida regelbundet med en lätt fuktad putstrasa. Använd ej högtryckspruta, ångstråle eller rinnande vatten till rengöringen! Verktygets elsäkerhet kan riskeras.

Rengör chucken och spännsegmenten regelbundet med en putsduk och fetta in dem med Hilti-spray. Ta bort smuts från chucken.

Ta då och då bort filtret i vatteninloppet på sidohandtaget och skölj filtersilen mot flödesriktningen med vatten.

Demontera och rengör vattenflödesindikeringen om den är nedsmutsad. Synglaset får inte rengöras med skurmedel eller vassa föremål! Det kan inverka negativt på vattenflödesindikeringen.

8.3 Underhåll

VARNING

Reparationer på de elektriska delarna får endast utföras av behörig fackman.

1. Mer information om hur man tar bort borrkronan finns i kapitel "Demontering av diamantborrkronan".
2. Ta bort borrkärnan om det är nödvändigt.

7.10 Avfallshandling av borrslem

Se kapitel Avfallshandling

7.11 Transport och förvaring

Öppna vattenregleringen innan verktyget läggs undan för förvaring.

FÖRSIKTIGHET

Kontrollera vid temperaturer under 0 °C att inget vatten är kvar i verktyget.

VARNING

Häng inte upp verktyget och/eller stativet i en kran.

Kontrollera regelbundet verktygets alla yttre delar med avseende på skador och alla manöverfunktioner med avseende på god funktion. Använd inte verktyget om delar är skadade eller manöverfunktioner inte fungerar väl. Låt Hilti-service reparera verktyget.

8.4 Byte av kolborstar 26



OBSERVERA

Signallampan med U-nyckelsymbolen lyser när kolborstarna behöver bytas.

FARA

Verktyget får endast användas, skötas och underhållas av auktoriserad, utbildad personal! Personalen måste vara särskilt informerad om de eventuella risker som kan uppstå. Om inte följande anvisningar följs, löper man risk att utsättas för farlig elspänning.

1. Ta bort verktyget från elnätet.
2. Öppna kolborstarnas kåpor på vänster och höger sida om motorn.
3. Notera på vilket sätt kolborstarna är monterade och hur kablarna ligger. Ta ut de förbrukade kolborstarna ur verktyget.
4. Montera de nya kolborstarna på precis samma sätt som de gamla var monterade (reservdelnummer: Kolborstesats 100-127 V: 2006844, Kolborstesats 220-240 V: 2006843).
OBSERVERA Se till att du inte skadar signalkabelns isolering när du sätter dit nya kolborstar.
5. Skruva fast kolborstarnas kåpor på vänster och höger sida om motorn.

6. Låt verktyget gå på tomgång i ca 1 minut.
OBSERVERA När kolborstarna har bytts ut slocknar signallampan efter ca 1 min drifttid.

8.5 Kontroll efter service- och underhållsarbeten

Efter service- och underhållsarbeten ska du kontrollera att alla skyddsanordningar har satts på och fungerar väl.

8.6 Ställ in spelet mellan pelare och matarhus

OBSERVERA

Med hjälp av inställningsskruvarna för matarhusspel kan du ställa in spelet mellan pelare och matarhus.

Dra åt inställningsskruvarna för matarhusspel 5 Nm (kraftigt) med en insexnyckel och lås sedan skruvarna igen med $\frac{1}{4}$ varv.

Matarhuset är riktigt inställt när det håller sig kvar på samma position utan borrkrona och om det faller bakåt med borrkrona.

9 Felsökning

Fel	Möjlig orsak	Lösning
Verktyget startar inte	Strömförsörjningen är bruten	Sätt i en annan elektrisk apparat och se efter om den fungerar. Kontrollera elkonakt, nätkabel, PRCD, elnät
	Strömbrytaren är defekt	Låt Hilti-service reparera verktyget.
	Strömtillförsel bruten	Kontrollera nätkabel, förlängningskabel, elkontakt, PRCD-enhet och låt vid behov en behörig yrkeselektriker byta ut delarna
	Elektroniken är defekt	Låt Hilti-service reparera verktyget.
	Vatten i verktyget	Torka verktyget Låt Hilti-service reparera verktyget.
Serviceindikering lyser	Kolborstarna är slitna; verktyget kan köras ytterligare några timmar.	Kolborstarna bör bytas ut. Se kapitlet: 8.4 Byte av kolborstar 26
Verktyget körs inte och serviceindikeringen lyser	Kolborstarna är slitna	Byt ut kolborstar Se kapitlet: 8.4 Byte av kolborstar 26
Verktyget körs inte, kolborstarna har bytts ut, serviceindikeringen lyser	Skador på verktyget.	Låt Hilti-service reparera verktyget.
Verktyget går inte att köra och serviceindikeringen blinkar	Verktyget är överhettat	Vänta ett par minuter tills motorn har svalnat, eller låt verktyget gå på tomgång så att det svalnar snabbare.
	Överbelastningsfel	Slå av och slå sedan på verktyget igen
Verktyget går inte att köra, stölskyddsindikeringen blinkar gult.	Verktyget är inte aktiverat (om verktyget är försett med stölskydd som tillval).	Aktivera verktyget med aktiveringsnyckeln.
Motorn går. Diamantborrkronan roterar inte	Växelväljare har inte låsts i sitt läge	Rör växelväljaren tills den hamnar i rätt läge
	Växelhuset är defekt	Låt Hilti-service reparera verktyget.
Borringshastigheten minskar	Diamantborrkronan är polerad	Skärp diamantborrkronan på en skärpningsplatta och låt vattnet rinna under hela processen
	Diamantborrkronan är polerad	Ogiltigt specifikation för borrkrona. Fråga Hilti om råd
	Vattentryck/vattengenomströmning för hög	Minska vattenmängd med en vattenflödesregulator
	Borrkärnan sitter fast i diamantborrkronan	Ta bort borrkärnan
	Max borrdjup uppnått	Ta bort borrkärnan och använd borrkroneförlängning

Fel	Möjlig orsak	Lösning
Borringshastigheten minskar	Diamantborkronan är defekt	Kontrollera om det finns skador på diamantborkronan och byt vid behov ut den
	Slirkopplingen löser ut för tidigt eller slirar	Låt Hilti-service reparera verktyget.
	Låset är på	Öppna låset
	Vattennivå är för låg	Öppna vattenflödesregulator Kontrollera vattentillflöde
Motorn stängs av	Verktyget stannar	Håll verktyget rakt under borring
	Verktyget för varmt. Motorns termiska överlastskydd har löst ut	Avlasta verktyget och tryck upp- pade gånger på strömbrytaren för att starta verktyget
	Elektroniken är defekt	Låt Hilti-service reparera verktyget.
	Fel på fläkten	Låt Hilti-service reparera verktyget.
Handratten slirar	Sprinten är trasig	Byt ut sprint
Vatten läcker vid spolhuvud eller drevhus	Vattentryck för högt	Minska vattentryck
	Axeltätningringen defekt	Låt Hilti-service reparera verktyget.
Inget vattenflöde	Filtret eller vattenflödesindikeringen är täppt	Ta bort filtret eller vattenflödesindike- ringen och skölj dem
Det går inte att sätta in diamantborkronan i chucken	Insticksände/chuck är nedsmutsad eller skadad	Rengör insticksändan/chucken och byt ut vid behov
Vatten läcker från chucken under drift	Borkronan är inte tillräckligt fastskruvad i chucken	Skruva fast
	Insticksände/chuck nedsmutsat	Rengör insticksändan/chucken
	Tätning chucken eller insticksändan är defekt	Kontrollera tätningen och byt ut vid behov
Borrssystemet har för mycket spel	Borkronan är inte tillräckligt fastskruvad i chucken	Skruva fast
	Nivelleringskruv eller spännspindel är inte tillräckligt åtdragen	Dra åt nivelleringskruvar eller spännspindel
	Matarhuset har för stort spel	Ställ in spelet mellan pelare och matarhus Se kapitlet: 8.6 Ställ in spelet mellan pelare och matarhus
	Insticksände är defekt	Kontrollera insticksändan och byt ut vid behov

10 Avfallshantering



Hiltis verktyg är till stor del tillverkade av återvinningsbart material. En förutsättning för återvinning är att materialet separeras på rätt sätt. I många länder tar Hilti emot sina uttjänta produkter för återvinning. Fråga Hiltis kundservice eller din Hilti-säljare.



Gäller endast EU-länder

Elektriska verktyg får inte kastas i hushållsoporna!

Enligt EG-direktivet som avser äldre elektrisk och elektronisk utrustning, och dess tillämpning enligt nationell lag ska uttjänta elektriska verktyg sorteras separat och lämnas till återvinning som är skonsam mot miljön.

Rekommenderad förbehandling vid avfallshantering av borrsлам.

OBSERVERA

Av hänsyn till miljön bör man inte leda ut ej förbehandlat borrsлам i vattendrag eller avloppsnät. Kontrollera gällande regler och föreskrifter hos myndigheterna.

1. Samla in borrsلامmet (med t.ex. en våtdammsugare)
2. Låt borrsلامmet lägga sig och kasta de fasta beståndsdelarna på en uppsamlingsplats för byggnadsavfall. (Flockningsmedel kan påskynda separeringsprocessen.)
3. Innan det kvarvarande vattnet (basiskt, pH-värde > 7) leds ner i avloppet ska det neutraliseras med hjälp av surt neutraliseringsmedel eller genom utspädning med stora mängder vatten.

Rekommenderad förbehandling vid avfallshantering av borrsлам.

OBSERVERA

Ur miljö- och hälsosynpunkt kan hanteringen av borddammet vara problematisk. Kontrollera gällande regler och föreskrifter med myndigheterna.

11 Tillverkarens garanti

Hilti garanterar att produkten inte har några material- eller tillverkningsfel. Garantin gäller under förutsättning att produkten används och hanteras, sköts och rengörs enligt Hiltis bruksanvisning samt att den tekniska enheten bevarats intakt, d.v.s. att endast originaldelar, tillbehör och reservdelar från Hilti har använts.

Garantin omfattar kostnadsfri reparation eller kostnadsfritt utbyte av felaktiga delar under hela produktens livslängd. Delar som normalt slits omfattas inte av garantin.

Ytterligare anspråk är uteslutna, såvida inte annat strikt föreskrivs i nationella bestämmelser. Framför allt kan Hilti inte hållas ansvarigt för direkta eller

indirekta tillfälliga skador eller följdskador, förluster eller kostnader i samband med användningen eller p.g.a. att produkten inte kan användas för en viss uppgift. Indirekt garanti avseende användning eller lämplighet för något bestämt ändamål är uttryckligen uteslutna.

När felet fastställts ska produkten tillsammans med den aktuella delen skickas för reparation och/eller utbyte till Hiltis serviceverkstad.

Denna garanti omfattar Hiltis samtliga skyldigheter och ersätter alla tidigare eller samtida uttalanden, skriftliga eller muntliga överenskommelser vad gäller garanti.

12 Försäkran om EU-konformitet (original)

Beteckning:	Diamantborrsystem
Typbeteckning:	DD 150-U
Generation:	01
Konstruktionsår:	2010

Vi försäkras under eget ansvar att produkten stämmer överens med följande riktlinjer och normer: 2006/42/EG, 2004/108/EG, 2011/65/EU, EN 60745-1, EN 60745-2-1, EN ISO 12100.

Hilti Corporation, Feldkircherstrasse 100,
FL-9494 Schaan

Paolo Luccini
Head of BA Quality and Process Management
Business Area Electric Tools & Accessories
01/2011

Johannes Wilfried Huber
Senior Vice President
Business Unit Diamond
01/2011

Teknisk dokumentation vid:

Hilti Entwicklungsgesellschaft mbH
Zulassung Elektrowerkzeuge
Hiltistrasse 6
86916 Kaufering
Deutschland

SV



Hilti Corporation

LI-9494 Schaan

Tel.: +423 / 234 21 11

Fax: +423 / 234 29 65

www.hilti.com

Hilti = registered trademark of Hilti Corp., Schaan

W 3982 | 0913 | 00-Pos. 1 | 1

Printed in Germany © 2013

Right of technical and programme changes reserved S. E. & O.

434949 / A5



434949