



SIW 6 AT-A22

Svenska



# 1 Uppgifter för dokumentation

## 1.1 Om denna dokumentation

- Läs denna dokumentation innan du börjar ta enheten i drift. Det är en förutsättning för säkert arbete och problemfri hantering.
- Observera de säkerhets- och varningsanvisningar som du hittar i dokumentationen och på själva enheten.
- Förvara alltid bruksanvisningen tillsammans med produkten och överlämna aldrig produkten till någon annan utan att bifoga den.

## 1.2 Teckenförklaring

### 1.2.1 Varningar

Varningarna är till för att varna för risker i samband med användning av produkten. Följande riskindikeringar används:



**FARA**

**FARA !**

- ▶ Anger överhängande risker som kan leda till svåra personskador eller dödsolycka.



**VARNING**

**VARNING !**

- ▶ Anger potentiella risker som kan leda till svåra personskador eller dödsfall.



**FÖRSIKTIGHET**

**FÖRSIKTIGHET !**

- ▶ Används för att fästa uppmärksamhet på en potentiell risksituation som kan leda till skador på person eller utrustning.

### 1.2.2 Symboler i dokumentationen

I den här dokumentationen används följande symboler:

	Läs bruksanvisningen före användning
	Anmärkningar och annan praktisk information
	Hantering av återvinningsbara material
	Elverktyg och batterier får inte kastas i hushållssoporna

### 1.2.3 Symboler i bilderna

Följande symboler används i bilder:

	Dessa siffror hänvisar till motsvarande bild i början av bruksanvisningen
3	Numreringen återger ordningsföljden hos arbetsmomenten på bilden och kan skilja sig från arbetsmomenten i texten
	På bilden <b>Översikt</b> används positionsnummer som hänvisar till siffrorna i teckenförklaringen i avsnittet <b>Produktöversikt</b>
	Det här tecknet är till för att du ska vara extra uppmärksam på något som gäller hur du hanterar produkten.
	Trådlös dataöverföring

### 1.3 Produktinformation

-produkter är avsedda för professionella användare och får endast användas, underhållas och repareras av auktoriserad, utbildad personal. Personalen måste vara särskilt informerad om de risker som finns. Produkten och dess tillbehör kan utgöra en risk om den används på ett felaktigt sätt av utbildad personal eller inte används enligt föreskrifterna.

Typbeteckning och serienummer anges på typskylten.

- ▶ Använd de serienummer som anges i följande tabell. Du behöver produktuppgifterna när du kontaktar vår återförsäljare eller serviceverkstad.

#### Produktdetaljer

Slagskruvdragare	SIW 6AT-A22
Generation	01
Serienr	

### 1.4 Försäkringen om överensstämmelse

Vi försäkras på eget ansvar att den produkt som beskrivs här överensstämmer med gällande direktiv och standarder. En bild på försäkringen om överensstämmelse hittar du i slutet av dokumentationen.

Den tekniska dokumentationen finns sparad här:

Hilti Entwicklungsgesellschaft mbH | Zulassung Geräte | Hiltistraße 6 | 86916 Kaufering, Tyskland

## 2 Säkerhet

### 2.1 Allmänna säkerhetsföreskrifter för elverktyg

**⚠ VARNING! Läs alla säkerhetsföreskrifter och anvisningar.** Om säkerhetsföreskrifterna och anvisningarna inte följs finns risk för elektriska stötter, brand och/eller svåra skador.

Förvara alla säkerhetsföreskrifter och anvisningarna på ett säkert ställe för framtida användning.

#### Säker arbetsmiljö

- ▶ **Håll arbetsområdet rent och väl belyst.** Oordning eller bristfällig belysning på arbetsplatsen kan leda till olyckor.
- ▶ **Arbeta inte med elverktuget i omgivningarna med explosionsrisk där det finns brännbara vätskor, gaser eller damm.** Elverktyg alstrar gnistor som kan antända dammet eller gaserna.
- ▶ **Håll barn och obehöriga personer på betryggande avstånd under arbetet med elverktuget.** Om du störs av obehöriga personer kan du förlora kontrollen över verktuget.

#### Elektrisk säkerhet

- ▶ **Undvik kroppskontakt med jordade ytor som rör, värmeelement, spisar och kylskåp.** Det finns en större risk för elstötter om din kropp är jordad.
- ▶ **Skydda elverktuget från regn och väta.** Tränger vatten in i ett elverktyg ökar risken för elstötter.

#### Personsäkerhet

- ▶ **Var uppmärksam, se upp med vad du gör och använd elverktyg med förnuft.** Använd aldrig elverktyg om du är trött eller påverkad av droger, alkohol eller medicin. En kort sekund av bristande uppmärksamhet när du arbetar med ett elverktyg kan leda till att du skadar dig själv eller någon annan svårt.
- ▶ **Bär alltid personlig skyddsutrustning och skyddsglasögon.** Genom att använda personlig skyddsutrustning som t.ex. dammskyddsmask, halkfria säkerhetsskor, hjälm eller hörselskydd, beroende på vilket elverktyg du använder och till vad, minskar du risken för kroppsskada.
- ▶ **Undvik oavsiktlig igångsättning. Kontrollera att elverktuget är avstängt innan du ansluter det till batteriet, tar upp det eller bär det.** Om du bär elverktuget med fingret på strömbrytaren eller ansluter ett tillkopplat verktyg till nätströmmen kan en olycka inträffa.
- ▶ **Ta bort alla inställningsverktyg och skruvnycklar innan du kopplar in elverktuget.** Ett verktyg eller en nyckel i en roterande komponent kan leda till skador.
- ▶ **Undvik en onormal kroppshållning. Se till att du står stadigt och håller balansen.** Då kan du lättare kontrollera elverktuget i oväntade situationer.
- ▶ **Bär lämpliga kläder. Bär inte löst hängande kläder eller smycken. Håll håret, kläderna och handskena på avstånd från rörliga delar.** Löst hängande kläder, smycken och långt hår kan dras in av roterande delar.

- ▶ När du använder elverktyg med anordningar för uppsugning och uppsamling av damm, bör du kontrollera att dessa anordningar är rätt monterade och används korrekt. Används en dammsugare kan faror som orsakas av damm minskas.

#### Användning och hantering av elprodukter

- ▶ **Överbelasta inte verktyget.** Använd elverktyg som är avsedda för det aktuella arbetet. Med ett lämpligt elverktyg kan du arbeta bättre och säkrare inom angivet effektområde.
- ▶ **Använd aldrig elverktyget om strömbrytaren är defekt.** Ett elverktyg som inte kan kopplas in eller ur är farligt och måste repareras.
- ▶ **Ta ut batteriet innan du gör inställningar, byter tillbehör eller lägger ifrån dig verktyget.** Denna skyddsåtgärd förhindrar att du eller någon annan råkar sätta igång elverktyget av misstag.
- ▶ **Förvara elprodukter oåtkomligt för barn.** Produkten får inte användas av personer som inte är vana eller inte har läst dessa anvisningar. Elprodukter är farliga om de används av oerfarna personer.
- ▶ **Underhåll elverktygen noggrant.** Kontrollera att rörliga komponenter fungerar felfritt och inte kärvar och att komponenter inte har brustit eller skadats så att elverktygets funktion påverkas negativt. Se till att skadade delar repareras innan verktyget används igen. Många olyckor orsakas av dåligt skötta elverktyg.
- ▶ **Håll insatsverktygen skarpa och rena.** Omsorgsfullt skötta insatsverktyg med skarpa egg kommer inte så lätt i kläm och går lättare att styra.
- ▶ **Använd produkten, tillbehör, insatsverktyg osv. enligt dessa anvisningar.** Ta hänsyn till arbetsvillkoren och arbetsmomenten. Används produkten på icke ändamålsenligt sätt kan farliga situationer uppstå.

#### Användning och hantering av batteriverktyg

- ▶ **Ladda endast batterierna i de laddare som tillverkaren har rekommenderat.** Brandrisk kan uppstå om en laddare som är avsedd för en viss typ av batterier används för andra batterityper.
- ▶ **Använd endast batterier som är avsedda för aktuellt elverktyg.** Används andra batterier finns det risk för kroppsskada och brand.
- ▶ **Håll gem, mynt, nycklar, spikar, skruvar och andra små metallföremål på avstånd från reservbatterier för att undvika kortslutning av kontakterna.** En kortslutning av batteriets kontakter kan leda till brännskador eller brand.
- ▶ **Om batteriet används på fel sätt kan vätska rinna ur batteriet. Undvik kontakt med vätskan.** Batterivätskan kan orsaka hudirritation eller brännskada. Vid oavsiktlig kontakt, skölj med vatten. Kontakta läkare om vätskan kommer i kontakt med ögonen.

#### Service

- ▶ **Låt endast kvalificerad fackpersonal reparera produkten och använd då endast originalreservdelar.** Detta garanterar att produktens säkerhet upprätthålls.

## 2.2 Ytterligare säkerhetsföreskrifter för skruvdragaren

### Personsäkerhet

- ▶ Använd verktyget bara om det är fullt funktionsdugligt.
- ▶ Manipulera eller ändra aldrig något på verktyget.
- ▶ Använd de extrahandtag som levereras tillsammans med verktyget. Tappar du kontrollen över verktyget kan det leda till skador.
- ▶ Håll alltid verktyget i handtagen med båda händerna. Håll alltid handtaget torrt och rent.
- ▶ Håll verktyget i de isolerade greppytorna medan du arbetar, eftersom det kan finnas risk att insatsverktyget stöter på en dold elledning. Vid kontakt med en spänningssatt ledning kan metalldelar på verktyget spänningssättas och ge dig en stöt.
- ▶ Rör inte vid roterande delar – risk för personskada!
- ▶ Använd lämpliga skyddsglasögon, skyddshjälm, hörselskydd, skyddshandskar och ett lätt andningsskydd när du arbetar med verktyget.
- ▶ Använd skyddshandskar även vid byte av insatsverktyg. Det finns risk för skär- och brännskador vid beröring av nyss använda insatsverktyg.
- ▶ Använd skyddsglasögon. Splitter kan skada oskyddade kroppsdelar och ögon.
- ▶ Ta bort de dammpartiklar som har uppstått innan arbetet i riskklassen startas. Använd en byggdammsugare med en standardskyddsklassificering som motsvarar de lokala dammskyddsbestämmelserna. Damm från material med blyhaltig färg, vissa träslag, betong, tegel, sten som innehåller kvarts, mineraler och metall kan vara hälsovådliga.
- ▶ Se till att arbetsplatsen har god ventilation, och använd vid behov en andningsmask som är avsedd för damm av det aktuella slaget. Beröring eller inandning av damm kan orsaka allergiska reaktioner och/eller sjukdomar i andningsvägarna hos användaren eller hos personer som befinner sig i närheten. Vissa

slags damm, till exempel från ek eller bok, anses vara cancerframkallande, särskilt i kombination med tillsatssämnen för behandling av trä (kromat, träskyddsmedel). Asbesthaltigt material får bara hanteras av särskilt utbildad personal.

- ▶ Gör pauser i arbetet och utför fingerövningar som ökar blodgenomströmningen i fingrarna. Vid långvarigt, ihållande arbete kan vibrationerna ge besvär i blodkärl och nerver i fingrarna, händerna och handlederna.

#### **Elektrisk säkerhet**

- ▶ Undersök om det finns dolda el-, gas- och vattenledningar inom arbetsområdet innan du påbörjar arbetet. Utanpåliggande metalldelar på verktyget kan orsaka elstötar om du oavsiktligt råkar skada en elledning.

#### **Omsorgsfull hantering och användning av elverktyg**

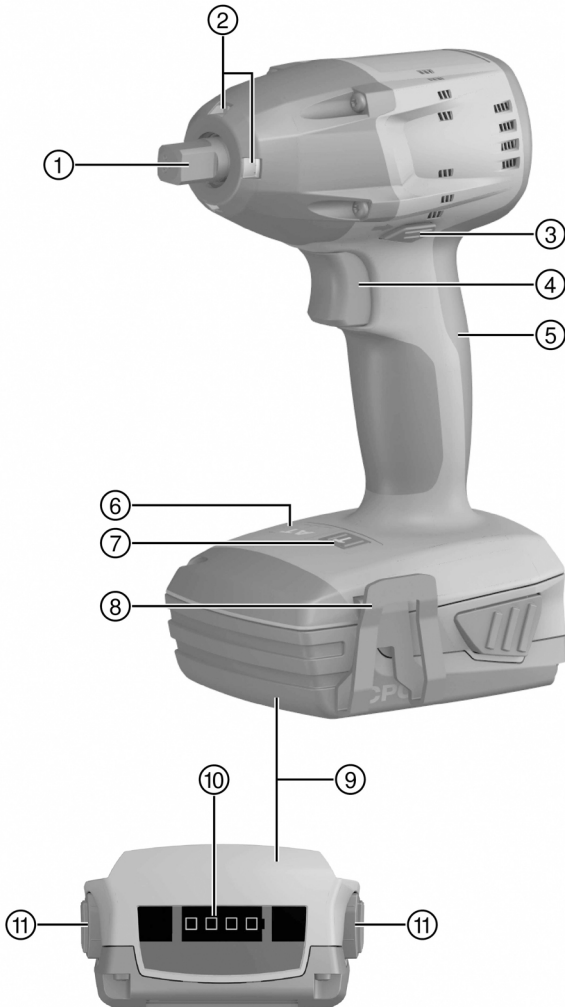
- ▶ Stäng genast av elverktyget om insticksverktyget blockerar. Elverktyget kan vridas i sidled.
- ▶ Vänta tills elverktyget stannat helt innan du lägger det ifrån dig.

### **2.3 Omsorgsfull hantering och användning av batterier**

- ▶ Observera de särskilda föreskrifterna för transport, förvaring användning av litiumjonbatterier.
- ▶ Utsätt inte batterierna för höga temperaturer, direkt solljus eller eld.
- ▶ Batterier får inte tas isär, klämmas, hettas upp över 80° eller brännas.
- ▶ Använd eller ladda inte batterier som tagit emot slag, har fallit från över en meters höjd eller är skadade på något annat sätt. I sådana fall, kontakta **Hilti Service**.
- ▶ Om batteriet är så hett att du inte kan ta i det kan det vara defekt. Ställ produkten på en plats där inget riskerar att fatta eld och på betryggande avstånd från brännbart material, där du kan hålla den under uppsikt medan batteriet svalnar. I sådana fall, kontakta **Hilti Service**.

### 3 Beskrivning

#### 3.1 Produktöversikt



- |   |  |   |                                 |
|---|--|---|---------------------------------|
| ① | Utvändig fyrkant   | ⑥ | Vridmomentsindikering           |
| ② | Belysning  | ⑦ | Omkopplare för vridmoment       |
| ③ | Omkopplare för höger- och vänstervarv med tillkopplingsspärr | ⑧ | Bälteshake (tillval)            |
| ④ | Strömbrytare (med elektronisk varvtalsreglering)             | ⑨ | Batteri                         |
| ⑤ | Handtag  | ⑩ | Laddningsindikering för batteri |
|   |  | ⑪ | Batteriets låsknapp             |

### 3.2 Avsedd användning

Den produkt som beskrivs här är en handhållen batteridriven slagskruvdragare. Den är avsedd att användas för att dra åt och lossa muttrar, gängbultar, fästankare och träskruvar.

Borrskruvdragaren får endast användas till uppgifter där inget exakt åtdragningsmoment krävs. Annars finns det risk för överdragning och skador på skruven eller arbetsstycket.

- ▶ Använd endast **Hilti** litiumjonbatterier av typen Li-Ion B 22 med produkten.
- ▶ Använd endast **Hilti** batteriladdare i C4/36-serien för dessa batterier.

### 3.3 Leveransinnehåll

Bruksanvisning för slagskruvdragare.

Dessutom finns fler systemprodukter för din produkt både i närmaste **Hilti Store** och på nätet: [www.hilti.group](http://www.hilti.group) | USA: [www.hilti.com](http://www.hilti.com).

## 4 Teknisk information

### 4.1 Slagskruvdragare

<b>Märkspänning</b>	21,6 V	
<b>Vikt enligt EPTA-direktivet 01</b>	1,8 kg	
<b>Uppmätt tomgångsvarvtal</b>	<b>Nivå I</b>	0 varv/min ... 1 000 varv/min
	<b>Nivå II</b>	0 varv/min ... 1 500 varv/min
	<b>Nivå III</b>	0 varv/min ... 2 700 varv/min
<b>Slagtal</b>	≤ 3 500 bpm	
<b>Momentinställning</b>	3 steg (ytterligare steg möjliga vid användning av intelligent vridmomentmodul SI-AT-22 och vridmomentindikering "AT")	
<b>Storlek standardskruvar</b>	M8 till M16	
<b>Storlek höghållfasta skruvar</b>	M6 till M12	
<b>Chuck</b>	1/2" utvändig fyrkant med kulspar	

### 4.2 Batteri

<b>Batteriets driftspänning</b>	21,6 V
<b>Omgivningstemperatur</b>	-17 °C ... 60 °C
<b>Förvaringstemperatur</b>	-20 °C ... 40 °C

### 4.3 Bullerinformation och vibrationsvärden enligt EN 60745

De ljudtrycks- och vibrationsvärden som anges i anvisningarna har uppmätts med en standardiserad mätmetod och kan användas för att jämföra olika elverktyg med varandra. De kan också användas för att göra en preliminär uppskattning av exponeringarna.

De angivna värdena representerar elverktygets huvudsakliga användning. När elverktyget begagnas inom andra områden, med andra insatsverktyg eller med otillräckligt underhåll, kan mätning ge avvikande värden. Det innebär att exponeringen under den totala arbetstiden kan ökas betydligt.

För att uppskattningen av exponeringarna ska bli exakt bör man också räkna in de tider då verktyget är frånkopplat, eller då det är tillkopplat men inte används. Det kan betydligt minska exponeringen under den totala arbetstiden.

Vidta även andra säkerhetsåtgärder för att skydda användaren mot effekterna av buller och vibrationer, exempelvis: underhåll av elverktyg och insatsverktyg, möjlighet att hålla händerna varma, välorganiserade arbetsförlöpp.

#### Bullerinformation

<b>Ljudeffektnivå (<math>L_{WA}</math>)</b>	105 dB(A)
<b>Osäkerhet ljudeffektnivå (<math>K_{WA}</math>)</b>	3 dB(A)



Ljudtrycksnivå ( $L_{pA}$ )	94 dB(A)
Osäkerhet ljudtrycksnivå ( $K_{pA}$ )	3 dB(A)

### Sammanlagt vibrationsvärde

Vibrationsemissionsvärde vid åtdragning av skruvar och muttrar med max. tillåten storlek ( $a_h$ )	9,2 m/s <sup>2</sup>
Osäkerhet för åtdragning av skruvar och muttrar av maximal tillåten storlek	1,5 m/s <sup>2</sup>

## 5 Användning

### 5.1 Förberedelser för arbete

#### FÖRSIKTIGHET

**Risk för personskada till följd av oavsiktlig start!**

- ▶ Kontrollera att produkten är avstängd innan du sätter i batteriet.
- ▶ Ta alltid bort batteriet innan du gör några inställningar på verktyget eller byter tillbehörsdelar.

Observera de säkerhets- och varningsanvisningar som du hittar i dokumentationen och på själva enheten.

#### 5.1.1 Ladda batteriet

1. Läs batteriladdarens bruksanvisning innan du laddar batteriet.
2. Se till att batteriets och batteriladdarens sladdar är rena och torra.
3. Ladda batteriet i en godkänd batteriladdare.

#### 5.1.2 Sätta i batteriet

#### FÖRSIKTIGHET

**Risk för personskada på grund av kortslutning eller nedfallande batteri!**

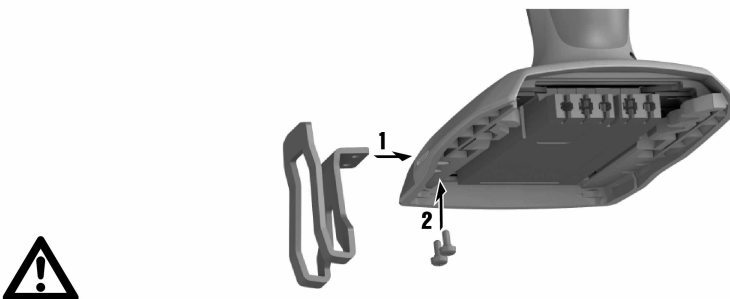
- ▶ Kontrollera innan du sätter in batteriet i produkten att både batteriets och produktens kontakter är fria från smuts och andra hinder.
- ▶ Säkerställ att batteriet alltid hakar i ordentligt.

1. Ladda batteriet helt innan det används första gången.
2. Sätt i batteriet i verktygshållaren så att du hör att det klickar fast.
3. Kontrollera att batteriet sitter stadigt.

#### 5.1.3 Ta ut batteriet

1. Tryck på knappen för batteriets låsspärr.
2. Ta ut batteriet ur verktygshållaren.

#### 5.1.4 Sätta fast bälteshake (tillval)



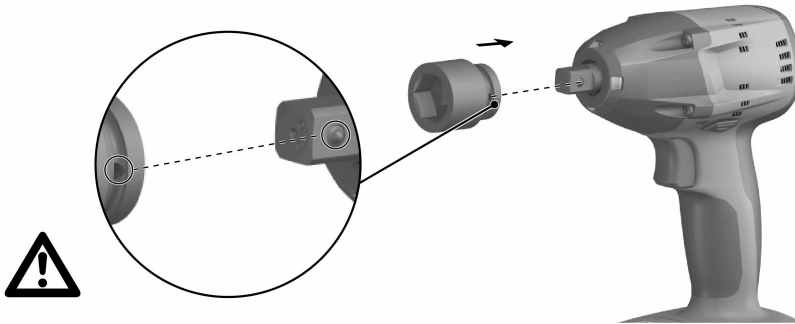
Med bälteshaken kan du fästa lämpliga elverktyg i bältet. Bälteshaken kan sättas på höger eller vänster sida.

**⚠ FÖRSIKTIGHET****Risk för personskada från nedfallande elverktyg!**

- ▶ Innan du startar ett arbete ska du kontrollera att bälteshaken är korrekt fastsatt.
1. Sätt fast bälteshaken.
  2. Sätt fast elverktyget i bälteshaken.
  3. Kontrollera att både bälteshaken och elverktyget sitter ordentligt.

**5.1.5 Montera insatsverktyg****⚠ FÖRSIKTIGHET****Risk för personskada på grund av fel insatsverktyg!**

- ▶ Använd endast låsbara insatsverktyg.
- ▶ Använd aldrig slitna eller skadade insatsverktyg.



1. Rengör insticksändan på insatsverktyget.
2. Ställ omkopplaren för höger- och vänstervarv i mittenläge eller ta ut batteriet ur verktyget.
3. Rikta in chuckens kulspärr mot hålet på sidan av insatsverktyget.
4. Tryck på insatsverktyget på chucken tills det går i lås.
5. Känn efter att insatsverktyget går i lås och kontrollera sedan att det sitter fast ordentligt.

**5.1.6 Demontera insatsverktyg****⚠ FÖRSIKTIGHET****Risk för personskada från insatsverktyg!** Insatsverktyget kan vara hett och ha skarpa kanter.

- ▶ Använd skyddshandskar när du arbetar med verktyget och när du byter insatsverktyg.
1. Ställ omkopplaren för höger- och vänstervarv i mittenläge eller ta ut batteriet ur verktyget.
  2. Dra ut insatsverktyget ur chucken.

**5.1.7 Ställa in vridmoment**

- ▶ Välj ett av följande alternativ:

**5.1.7.1 Drift utan intelligent vridmomentmodul**

- ▶ Tryck på omkopplaren för vridmoment tills önskat vridmomentsläge visas på vridmomentsindikeringen.

**5.1.7.2 Drift med intelligent vridmomentmodul**

På vridmomentdisplayen lyser "AT" (intelligent vridmomentsläge)

- ▶ Ställ på den intelligenta vridmomentmodulen i korrekt typ av ankare, bult eller skruv som ska fästas (→ bruksanvisning för intelligent vridmomentmodul).
  - ◄ När "AT" lyser på vridmomentdisplayen har omkopplaren för vridmoment ingen funktion. Varvtal och vridmoment regleras av vridmomentmodulen.

## 5.2 Arbeta

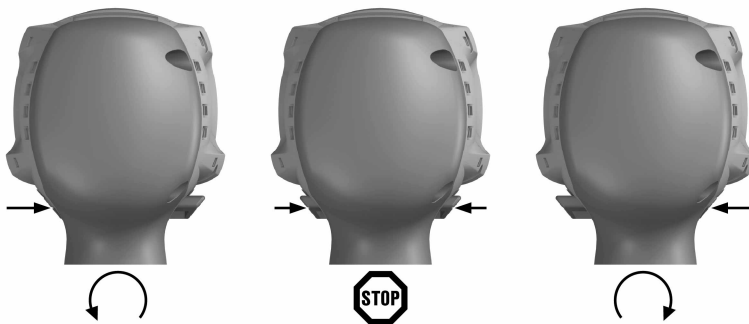
### VARNING

**Risk för skador till följd av felaktig hantering!**

- ▶ Använd inte rotationsriktningsomställaren och/eller funktionsväljaren under drift.

Observera de säkerhets- och varningsanvisningar som du hittar i dokumentationen och på själva enheten.

### 5.2.1 Ställa in rotationsriktning



- ▶ Ställ in omkopplaren för höger- och vänstervarv på önskad rotationsriktning.
  - ◄ En spärr förhindrar att omkoppling sker medan motorn går.
  - ◄ Strömbrytaren spärrad i mittläget (tillkopplings spärr).

### 5.2.2 Tillkoppling

- ▶ Tryck in strömbrytaren.



Vid drift utan intelligent vridmomentmodul: Varvtalet regleras genom att trycka in strömbrytaren olika långt.

Vid drift med intelligent vridmomentmodul: Strömbrytaren fungerar bara som av/på-knapp, varvtalet regleras via den intelligenta vridmomentmodulen.

### 5.2.3 Skruvdragning

#### FÖRSIKTIGHET

**Risk för personskada till följd av skadat arbetsstycke!** Det finns risk för att skruvarna eller arbetsstycket skadas om vridmomentet är för högt. Detta kan leda till personskador.

- ▶ Kontrollera att skruvarna och arbetsstycket klarar det vridmoment som verktyget ger.

**Villkor:** Drift utan intelligent vridmomentmodul

1. Ställ in omkopplaren för höger- och vänstervarv i mittläge.
2. Ställ in önskat vridmoment med omkopplaren för vridmoment. → Sidan 8
3. Ställ in önskad rotationsriktning med omkopplaren för höger- och vänstervarv.



Vid användning av den intelligenta vridmomentmodulen fungerar inte vridmomentomkopplaren. Vridmomentet regleras beroende på vilken typ av skruv, bult eller ankare som valts i den intelligenta vridmomentmodulen (→ bruksanvisning för intelligent vridmomentmodul).

## 5.2.4 Frånkoppling

- ▶ Släpp strömbrytaren.

## 6 Skötsel och underhåll av batteridrivna verktyg

---

### **VARNING**

#### **Risk för personskada vid anslutet batteri !**

- ▶ Ta alltid bort batteriet innan skötsel och underhåll utförs!
- 

#### **Verktygets skötsel**

- Ta försiktigt bort smuts som fastnat på verktyget.
- Rengör ventilationsspringorna försiktigt med en torr borste.
- Rengör höljet med en lätt fuktad trasa. Använd inte rengöringsmedel med silikon, eftersom det kan skada plastdelarna.

#### **Skötsel av litiumjonbatterier**

- Håll batteriet rent och fritt från olja och fett.
- Rengör höljet med en lätt fuktad trasa. Använd inte rengöringsmedel med silikon, eftersom det kan skada plastdelarna.
- Se till att ingen fukt tränger in.

#### **Underhåll**

- Kontrollera regelbundet att inga synliga delar har skadats och att alla reglage fungerar som de ska.
- Använd inte det batteridrivna verktyget om det uppvisar skador eller funktionsstörningar. Skicka det direkt till **Hilti Service** för reparation.
- När skötsel- och underhållsarbete har utförts ska alla skyddsanordningar alltid monteras och kontrolleras.



Använd endast originalreservdelar och förbrukningsmaterial för säker drift. Godkända reservdelar, förbrukningsmaterial och tillbehör till din produkt från oss hittar du i närmaste **Hilti Store** eller på: [www.hilti.group](http://www.hilti.group) | USA: [www.hilti.com](http://www.hilti.com)

---

## 7 Transport och förvaring av batteridrivna verktyg

---

### **Transport**

#### **FÖRSIKTIGHET**

#### **Oavsiktlig start under transport. !**

- ▶ Transportera alltid produkten utan insatta batterier.
- ▶ Ta bort batterierna.
- ▶ Transportera verktyget och batterierna förpackade var för sig.
- ▶ Transportera aldrig batterierna löst liggande.
- ▶ Kontrollera att verktyget och batterierna är oskadade innan de används efter längre transporter.

### **Förvaring**

#### **FÖRSIKTIGHET**

#### **Oavsiktlig skada på grund av trasiga eller läckande batterier. !**

- ▶ Förvara alltid produkten utan insatta batterier.
- ▶ Förvara verktyget och batterierna så svalt och torrt som möjligt.
- ▶ Förvara aldrig batterierna i direkt solsken, på värmeelement eller bakom glasrutor.
- ▶ Förvara verktyget och batterierna oåtkomliga för barn och obehöriga personer.
- ▶ Kontrollera att verktyget och batterierna är oskadade innan de används efter en längre tids förvaring.

## 8 Felsökning

---

Kontakta **Hilti Service** om det uppstår ett fel som inte finns med i den här tabellen eller som du inte lyckas åtgärda på egen hand.



Om slagskruvdragare används med den intelligenta vridmomentmodulen SI-AT-A22, observera då också anvisningarna för åtgärder vid störning i vridmomentmodulens bruksanvisning.

Fel	Möjlig orsak	Lösning
Verktyget fungerar inte.	Batteriet har inte tryckts in hela vägen.	► Tryck in batteriet tills du hör ett "dubbelklick".
Verktyget fungerar inte, en lysdiod på batteriladdningsindikeringen blinkar.	Batteriet är urladdat.	► Byt batteri och sätt det tomma batteriet på laddning.
	Batteriet för varmt eller för kallt.	► Låt batteriet få rekommenderad arbetstemperatur.
Verktyget fungerar inte och alla fyra lysdioder på batteriladdningsindikeringen blinkar.	Verktyget har överlastats under en kort period.	► Släpp strömbrytaren och tryck in den igen.
	Överhettningsskyddet har utlöst.	► Låt verktyget svalna. Rengör ventilationspringarna.
Strömbrytaren kan inte tryckas ner eller är spärrad.	Omkopplaren för höger- och vänsterav står i mittenläge.	► Tryck omkopplaren för höger- och vänsterav åt vänster eller höger.
Varvtalet sjunker plötsligt.	Batteriet är urladdat.	► Byt batteri och sätt det tomma batteriet på laddning.
Batteriet laddas ur fortare än vanligt.	Mycket låg omgivningstemperatur.	► Värm långsamt upp batteriet till rumstemperatur.
Batteriet hakar inte i med ett hörbart dubbelklick.	Batteriets låsmekanism är smutsig.	► Rengör låsmekanismen och tryck i batteriet. Vänd dig till <b>Hilti</b> -service om problemet kvarstår.
Verktyget eller batteriet har överhettats.	Elektriskt fel.	► Stäng genast av verktyget, ta ur batteriet och syna det, låt det svalna och kontakta <b>Hilti</b> -service.
	Verktyget är överbelastat (användningsgränsen har överskridits).	► Välj ett verktyg som passar för uppgiften.

## 9 RoHS (föreskrifter för begränsning av användningen av farliga ämnen)

Använd den här länken för att komma till tabellen över farliga ämnen: [qr.hilti.com/r4838536](http://qr.hilti.com/r4838536).

En länk till RoHS-tabellen hittar du i slutet på det här dokumentet i form av en QR-kod.

## 10 Avfallshantering

**Hilti**-produkter är till stor del tillverkade av återvinningsbara material. En förutsättning för återvinning är att materialen separeras på rätt sätt. I många länder kan du lämna in ditt uttjänta instrument så att **Hilti** tar hand om det. Hör efter med **Hilti**s kundtjänst eller din kontaktperson.

### Avfallshantering av batterier

Bristfällig avfallshantering av batterier kan orsaka hälsorisker på grund av läckande gaser eller vätskor.

- Skicka aldrig iväg skadade batterier!
- Täck anslutningarna med ett icke ledande material för att förhindra kortslutningar.
- Kasserar batterier så att de inte kan hamna i händerna på barn.
- Kasserar batteriet hos din **Hilti Store** eller vänd dig till närmaste återvinningscentral.



- Kasta inte elverktyg, elektronisk apparatur och batterier i hushållssoporna.

## 11 Tillverkargaranti

- Vänd dig till din lokala **Hilti**-representant om du har frågor om garantivillkoren.





**Hilti Aktiengesellschaft**  
Feldkircherstraße 100  
9494 Schaan | Liechtenstein

**SIW 6AT-A22 (01)**

[2015]

2006/42/EC

EN ISO 12100

2014/30/EU

EN 60745-1

2011/65/EU

EN 60745-2-2

Schaan, 11/2016

**Paolo Luccini**

Head of BA Quality and Process Management  
BA Electric Tools & Accessories

**Tassilo Deinzer**

Executive Vice President  
BU Power Tools & Accessories









Hilti Corporation  
LI-9494 Schaan  
Tel.: +423 234 21 11  
Fax: +423 234 29 65  
[www.hilti.group](http://www.hilti.group)



2164701



Hilti Connect