

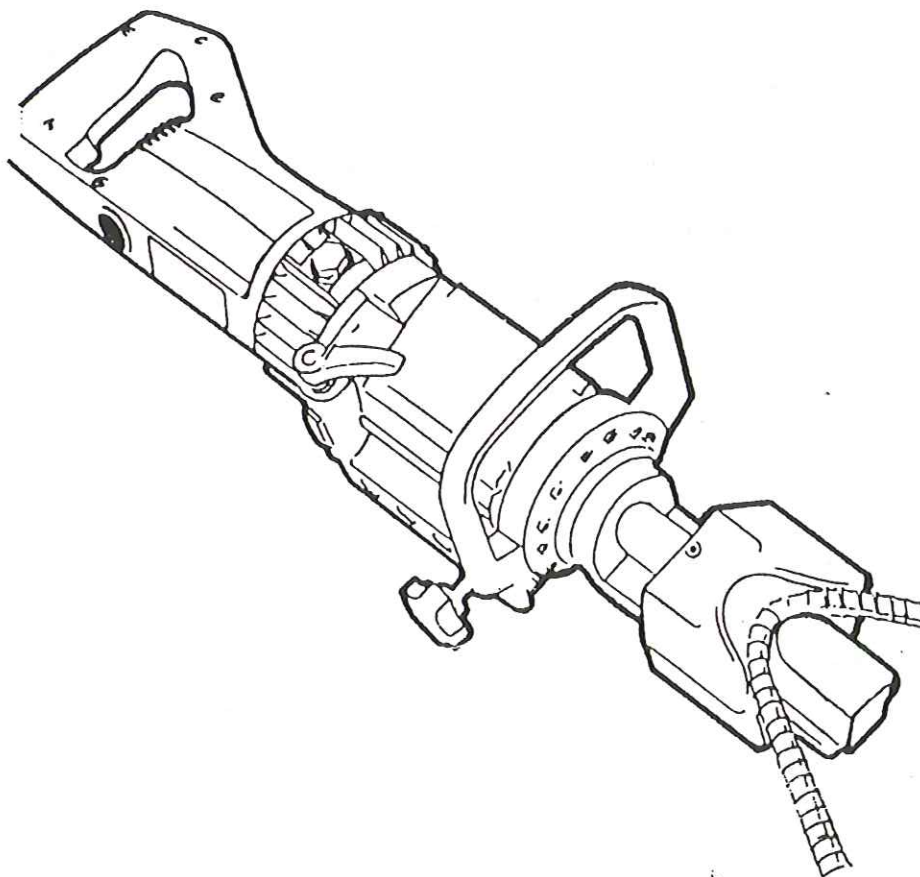
853344-20

# BENDOF<sup>®</sup> HB-16

Handbygelbockmaskin för armeringsstål

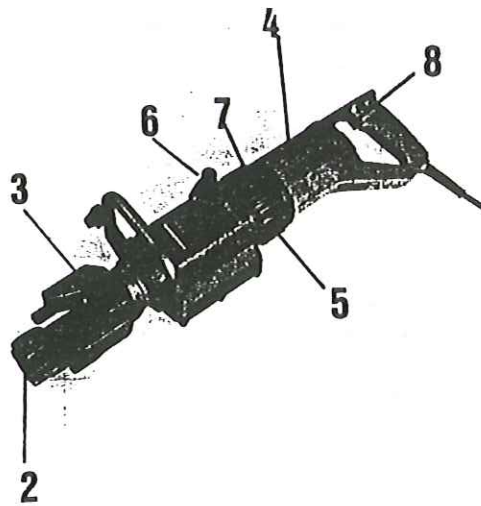
## INSTRUKTION RESERVDELSLISTA

Fr.o.m. serienr.: W712001

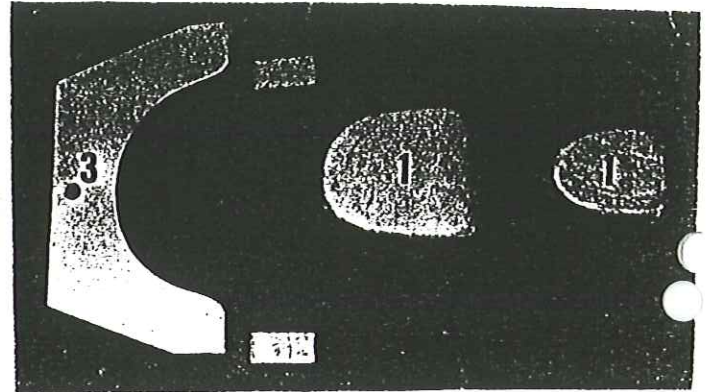


**BEVINI SCANDINAVIA AB**

SE-194 82 UPPLANDS VÄSBY • Besöksadress: Centralvägen 2-4  
Tel. Nr./Phone no. +46 8 590 344 60 • Fax. Nr./Fax. no. +46 8 590 925 40



1. Dorn A och B\*
2. Bockhuvud
3. Bockklyka A och B\*
4. Handtag
5. Hydraulpump
6. Returventilspak
7. Oljeplugg
8. Brytare



### SÄKERHETSFÖRESKRIFTER

1. Akta händerna, håll dem borta från bockhuvudet när maskinen är igång.
2. Ks60 järn får endast bockas med föreskriven bockningsradie.
3. Bocka EJ järn som överskrider max diametern ( $\varnothing$  16mm Ks40).

### TEKNISKA DATA:

Elmotor 230V ~, 720W, 3,5A  
 Vikt ca 15 kg  
 Mått LxBxH, 585x195x205  
 Max bockvinkel 135°

Maximalt antal armeringjärn:

Diameter	$\varnothing$ 8/10mm	$\varnothing$ 12mm	( $\varnothing$ 16mm)
Antal	3 st	2 st	(1 st)

### Bockningsradie:

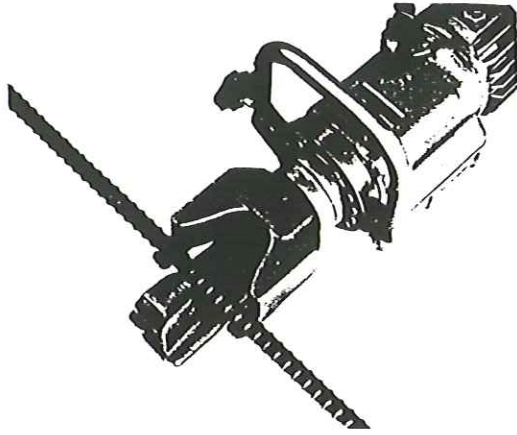
Bockhuvud r - 16mm  
 Dorn A r - 24mm 214 060 A  
 Dorn B\* r - 32mm

### BULLER- OCH VIBRATIONSMÄTNING ENL. pr EN 50144-1 pr AA: 1994

Mätresultat	Obelastad maskin	Belastad maskin
Bullermätning:		
Avvägd ljudtrycksnivå	83,9 dB(A)	87,0 dB(A)
Avvägd ljudeffektnivå	96,9 dB(A)	100,0 dB(A)
Vibrationsmätning:		
Det totala avvägda effektivvärdet för acceleration överstiger ej 2,5m/s <sup>2</sup>		

### ANVÄND HÖRSELKYDD

\* = Extrautrustning



#### ANVÄNDNING

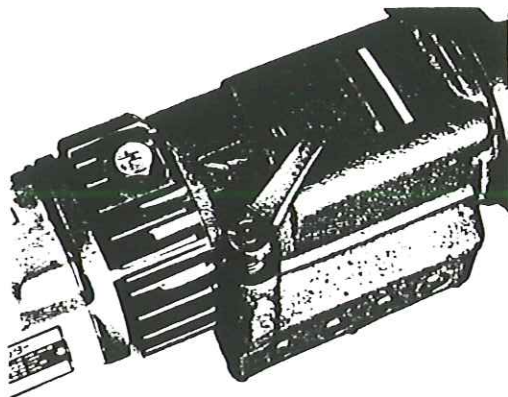
1. Lägg armeringsjärnet/järnen mellan bockhuvudet och bockklykan,

Tryck in strömbrytaren och håll den intryckt tills järnet fått önskad vinkel.

2. Släpp strömbrytaren och vrid returventilspaken så att bockklykan återgår till sitt utgångsläge.

#### UNDERHÅLL

1. Oljan: Bendof HB-16 är elhydraulisk, det är därför nödvändigt att kontrollera oljenivån med jämna mellanrum. Om oljenivån är förlåg minskar bockningshastigheten.



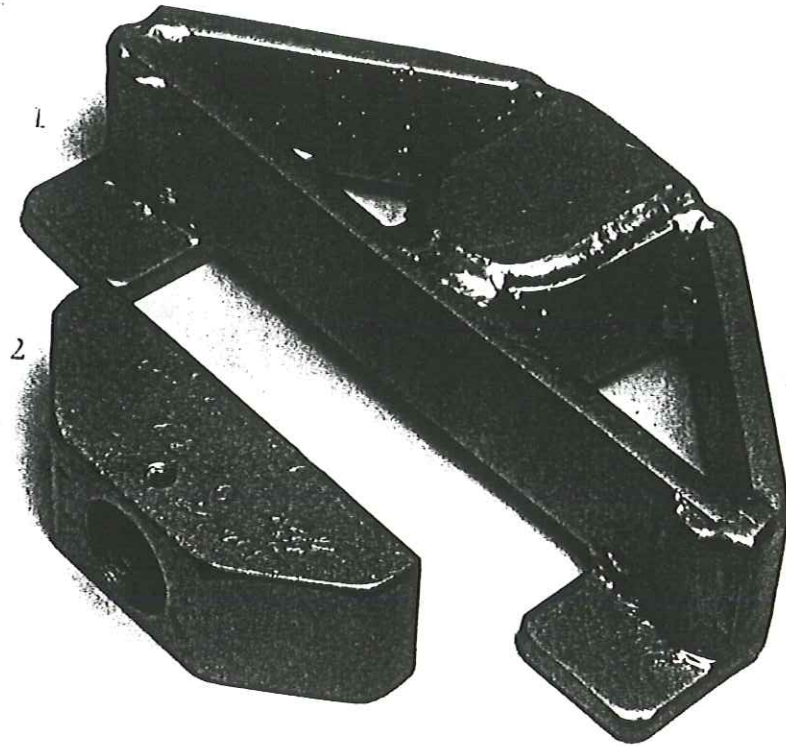
#### OLJEPÅFYLLNING

1. Kör ut pistången till ändläget.
2. Ta bort oljepluggen, men se till att maskinen är kall, är den varm kan oljan spruta ut.
3. Pumphuset skall fyllas upp till kanten. Använd SHELL TELLUS T32 (eller likvärdig olja).

4. Det är viktigt att det inte finns någon luft i systemet. När Du fyllt på olja till kanten, vicka försiktigt maskinen upprepade gånger så luften kommer upp. Fyll på mer olja. Upprepa förfarandet tills hydraulsystemet är helt fyllt med olja och inga luftbubblor kommer.

Denna process kan ta lite tid men är viktig för maskinens funktion.

Byt oljan en gång om året vid kontinuerlig användning.



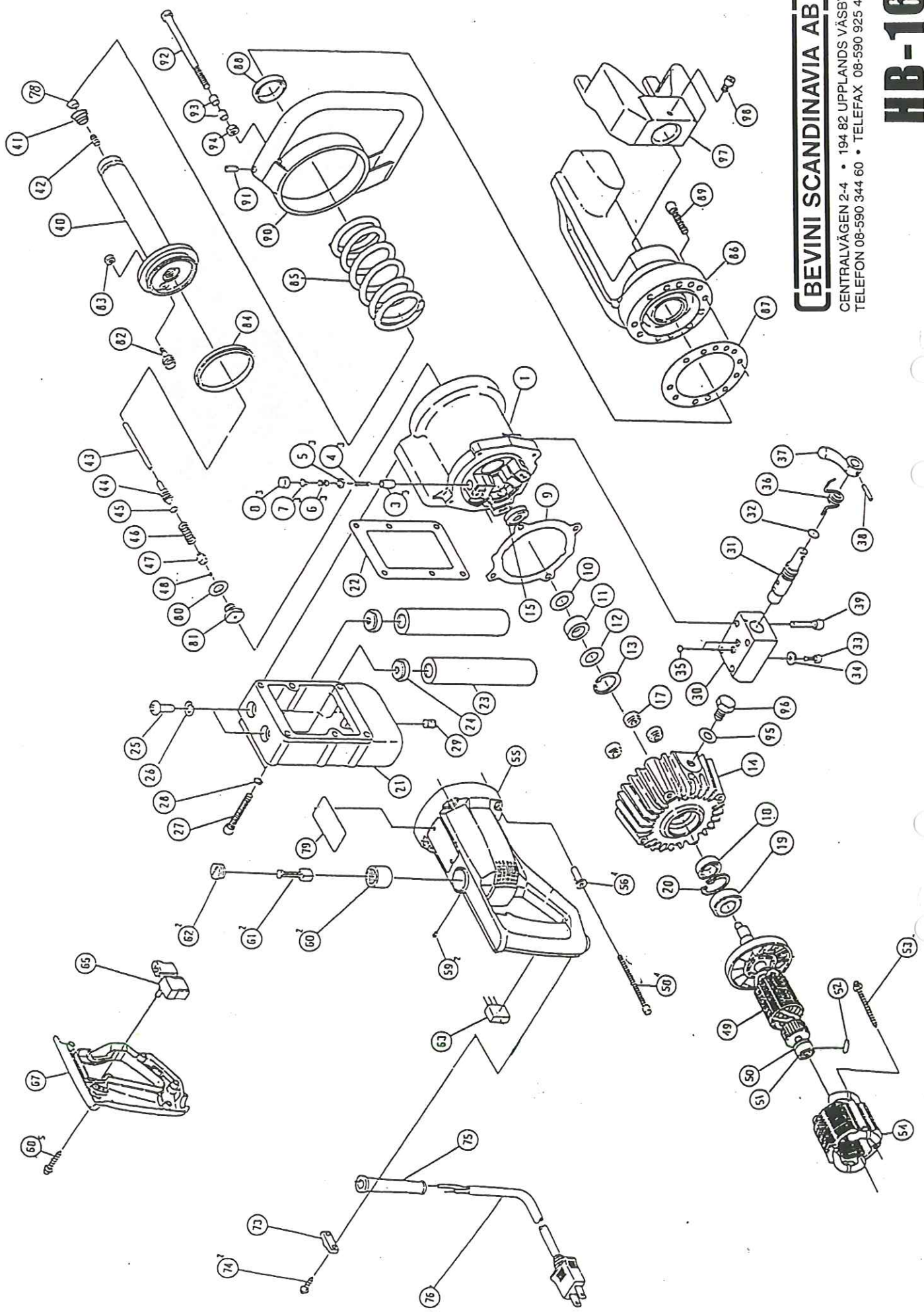
1 = RIKTDON, FAST  
2 = RIKTDON, RÖRLIGT

ART. NR  
2140680  
2140670

**BEVINI SCANDINAVIA AB**

CENTRALVÄGEN 2-4 • 194 82 UPPLANDS VÄSBY  
TELEFON 08-590 344 60 • TELEFAX 08-590 925 40

# HB-16



## RESERVDELSLISTA FÖR BENDOF HB-16 - fr.o.m. W712001

<u>DEL. NR</u>	<u>ART.NR.</u>	<u>BESKRIVNING</u>		<u>ANTAL</u>
1	214014W	Hydraulpump		1
3	2232700	Pumpkolv		3
4	2233000	Pumpkolvsfjäder		3
5	2312810	Pumpventil	11 mm	3
6	2233100	Ventilfjäder		3
7	2233510	Styrning till ventilfjäder		3
8	2312920	Tryckpackning	11 mm	3
9	2315100	Packning till pumphus		1
10	2232500	Lagerstyrning		1
11	2233400	Nållager	RNAST8	1
12	2232500	Lagerstyrning		1
13	2232600	Segersäkring	SGH27	1
14	231390W	Pumphus		1
15	2901102	Lager	698	1
17	2410154	Magnetfilter		3
18	2234200	Packbox	15/25/7	1
19	2234000	Lager	6002VV	1
20	236560W	Segersäkring	SGH26	1
21	2140931	Utjämningshus		1
22	2140933	Packning till utjämningshus		1
23	2510570	Utjämningsventil		2
24	2305500	Fäste för utjämningsventil		2
25	2305700	Skruv med bricka för utjämningsventil	M8x30	2
26	-	Fjäderbricka	M8	1
27	2140969	Bult (IS) med bricka	M6x45	6
28	-	Fjäderbricka	M6	6
29	2832400	Plugg	PT 1/8	1
30	2160660	Ventilhus		1
31	2140921	Ventilspindel		1
32	2140946	O-ring	P10A	1
33	2160670	Låsskruv	M5x12	1
34	2160680	Packning till låsskruv	W5	1
35	214098W	O-ring	5x2	2
36	2140923	Fjäder		1
37	2140922	Returventilspak		1
38	2140918	Rörstift	3x20	1
39	2160520	Bult (IS)	M6x30	4
40	214060W	Kolv		1
41	2832400	Plugg	PT 1/8	1
42	2140200	Justerbult	M6x12	1
43	2140606	Ventilstång		1
44	2140939	Fjäderstyrning		1
45	23119E0	O-ring	P7	1
46	2140942	Ventilfjäder		1
47	2140938	Ventilsäte		1
48	2140943	Ventilkula	4 mm	1
49	23161EW	Rotor med fläkt inkl. Del 50 och 51		1
50	236561W	Dammskydd		1

<u>DEL. NR</u>	<u>ART.NR.</u>	<u>BESKRIVNING</u>		<u>ANTAL</u>
51	23162E0	Lager till rotor	608ZZ	1
52	236562W	Lagerlåsning		1
53	23162D0	Skruv till fältlindning		2
54	23161D0	Fältlindning		1
55	23161KW	Motorkåpa		1
56	236563W	Hylsa	M5x80	4
58	231490W	Bult (IS)		2
59	-	Stoppskruv	M4x5	2
60	23162A0	Hållare till kol		2
61	23161A1	Kol, självbrytande		2
62	23163A0	Lock till kol		2
63	23153B0	Kondensator	470 nF	1
63A	2297300	Kondensator	4.7 nFx2	1
65	23162B0	Brytare	8.0 A	1
67	23161C0	Lock till handtag		1
68	2630917	Skruv till lock		5
73	23162F0	Avlastningsklammer		1
74	2630917	Skruv till klammer		2
75	23163F0	Böjskydd		1
76	23161F0	Kabelställ		1
78	-	Gummipropp		1
79	-	Typskylt		1
80	2140944	Packning	12 mm	1
81	2140941	Ställskruv		1
82	214093W	Returventil		1
83	2140963	Mutter, nedslipad	M5	1
84	2231800	Kolvpackning, bakre		1
85	2140962	Returfjäder		1
86	2140604	Bockhuvud		1
87	2140925	Packning till bockhuvud		1
88	214095W	Kolvpackning, främre		12
89	2192110	Bult (IS)	M6x30	1
90	2140949	Handtag		2
91	2140975	Låsskruv (IS)	M6x12	1
92	2140970	Mätbult	M6x120	1
93	2140972	O-ring	P5	2
94	2140974	Mutter	M6	1
95	2230500	Packning till oljeplugg		1
96	2230400	Oljeplugg	M10	1
97	21406A0	Dornklyka A		1
98	2140954	Bult (IS)	M6x10	1
	214060A	Dorn A	24 mm Radie	1
	214096b	Förvaringslåda		1