



SCANMASKIN 18

MANUAL



SCANMASKIN
MACHINES—MINERALS—KNOW-HOW

Kära kund!

Tack för att du har valt Scanmaskin.

Vi önskar dig lycka till med din nya Scanmaskin 18 och hoppas att den lever upp till dina förväntningar.

Scanmaskin Sweden AB



Claes-Göran Bergstrand
Verkställande direktör

Adress:
Scanmaskin Sweden AB
Box 187
SE-437 22 Lindome/Göteborg
Sverige
Telefon: +46 (0) 31 99 49 70
Fax: +46 (0) 31 99 48 70
www.scanmaskin.se

Viktig information!

Denna bruksanvisning behandlar endast golvslipmaskinen **Scanmaskin 18**. Scanmaskin 18 får endast användas för slipning av horisontella ytor godkända av Scanmaskin Sweden AB.

Om Scanmaskin 18 används för andra ändamål eller hanteras på annat sätt än som anges i denna bruksanvisning, fransäger sig Scanmaskin Sweden AB allt ansvar.

Uppmärksamma särskilt avsnittet ”2 **Säkerhetsföreskrifter**”. Läs bruksanvisningen innan användning av golvslipmaskinen Scanmaskin 18. Reservdelar och slipskivor som används med Scanmaskin 18 måste vara godkända av Scanmaskin Sweden AB.

Innehåll

1	Specifikationer	6
1.1	Elektriska specifikationer	6
1.2	Mekaniska specifikationer	7
1.3	Verktyg	8
1.4	Användningsområde	8
1.5	Leveransomfattning	8
1.6	Översikt Scanmaskin 18	9
2	Säkerhetsföreskrifter	10
2.1	Bildtext	10
2.2	Säkerhetsåtgärder	10
2.3	Organisatoriska åtgärder	11
2.4	Val av personal och kvalifikationer	12
2.5	Säkerhet beträffande maskinens drift	12
2.6	Elsäkerhet	13
2.6.1	Kablar	14
2.6.2	Användning av generator	14
2.7	Förklaring av ”säkert avstängt läge”	14
2.8	Säkerhet beträffande underhåll	15
2.9	Säkerhet beträffande transport	15
2.9.1	Manuell transport	15
2.9.2	Lyftning	16
2.9.3	Transport med fordon	16
3	Transport	17
3.1	Säkerhetsåtgärder	17
3.2	Manuell transport	17
3.3	Lyftning	17
3.4	Demontering av maskinen	18
3.5	Transport med fordon	18
4	Drift	19
4.1	Säkerhetsåtgärder	19
4.2	Maskinfunktioner	19
4.3	Manöverdon	20
4.4	Uppstart	20
4.5	Stopp	20
4.6	Kontrollpanel	21
4.7	Sliphastighet Scanmaskin 18	21
4.8	Rotationsriktning Scanmaskin 18	21
4.9	Säkert avstängt läge	21
4.10	Slipning	22
4.11	Byte av verktyg	22
5	Underhåll	23
5.1	Säkerhetsåtgärder	23
5.2	Daglig besiktning före idrifttagning	23
5.3	Underhålls- och besiktningslista	23
5.4	Byte av slipskiva/monteringsenhet	24
5.5	Rengöring av maskinen	24
5.6	Felsökning	24

5.6.1	Vanliga fel	24
5.6.2	Felkoder Scanmaskin 18	25
6	Reservdelar	26
6.1	Växelhus	26
6.2	Mittaxel	27
6.3	Spindelaxel	28
6.4	Sliphuvud	29
7	Garanti	30
8	EU-deklaration	31
9	Alfabetisk referens	32
10	Kontaktinformation	33

1 Specifikationer

1.1 Elektriska specifikationer

Kontrollera maskinens märkskylt för att finna de specifikationer som gäller för din maskin.



Anslut aldrig Scanmaskin 18 till annan spänning eller fas än den som anges i denna specifikation.



Strömkällan måste vara avsäkrad enligt "Extern säkring" i denna specifikation; även kablarna måste vara märkta och klassade enligt den säkring som används. Underlåtenhet att använda korrekta säkringar kan orsaka brand eller personskador.

Val av spänning	230 V 1~
Effekt	2,2 kW (3hk)
Ström	12A
Volt	200-240V 1~
Frekvens	50/60 Hz
Extern säkring	12A
Strömintag	CEE 7/7 - 250V 16A + PE
Buller ljudtryck	81 db(A)
Buller ljudeffekt	91 db(A)
Vibration (hand- och armvibration)	2.1 m/s ²

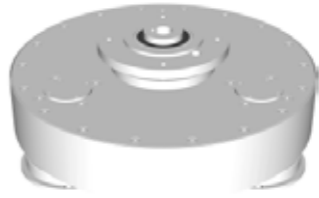
Tabell 11 Elektriska specifikationer

Alla modeller är CE-märkta.



Om du använder en generator, se "2.6.2 Användning av generator"

1.2 Mekaniska specifikationer

Modell	Scanmaskin 18
Slipdiameter	450 mm 18"
Diameter på sliptallrik	150 mm 6"
Hastighet för sliptallrik	300-1 100 rpm
Vikt	95 kg 210 lbs
Växelhus	Frigående 

Tabell 12 Mekaniska specifikationer

Mått på Scanmaskin 18

Bredd 460 mm 18,1"
Höjd 1 030 mm 40,6"
Djup 810 mm 31,9"

Mått på förpackningen


Bredd 610 mm 24,0"
Höjd 1 430 mm 56,3"
Djup 810 mm 31,9"

Omgivningstemperatur vid drift -20 °C till +40 °C -4 °F till 104 °F
Omgivningstemperatur vid förvaring -20 °C till +70 °C -4 °F till 158 °F

¹ Maximal ström för säkringar som används i strömkällan (dvs. elcentralen).

² Standardintag. Maskiner sålda utanför EU levereras med antingen ett lokalt standardintag eller en adapter.

1.3 Verktyg


 Maskinen måste användas med verktyg som i förväg har godkänts av Scanmaskin Sweden AB. Se "Slipguide" för information om tillgängliga verktyg och "4.11 Byte av verktyg" för information om hur man byter verktyg.

Verktygen monteras enkelt med systemet Scan-On.

Tillgängliga verktyg

- Diamantverktyg
- Rivverktyg
- Sandpapper

1.4 Användningsområde

 Scanmaskin 18 är uteslutande konstruerad för bearbetning av horisontella ytor. Scanmaskin 18 får inte användas för andra ändamål än de som anges i denna bruksanvisning. Tillverkaren tar inte ansvar för skador eller personskador orsakade av felaktig användning av Scanmaskin 18. Underlåtenhet att följa anvisningarna i denna bruksanvisning upphäver garantin.

Vanliga användningsområden

- Borttagning av gamla beläggningar, mattor och spackel från hårda ytor
- Borttagning av vågiga betongytor
- Ytförberedelse för efterföljande beläggning
- Ytpolering
- Borttagning av beläggningsdefekter
- Borttagning av limrester


Scanmaskin 18 rekommenderas för små till medelstora arbetsplatser.

1.5 Leveransomfattning

Följande delar levereras med standard slipmaskin Scanmaskin 18:

- Bruksanvisning
- 5 mm insexnyckel
- Nyckel till elskåpet

Maskiner sålda utanför Europa levereras med ett lokalt standardkontaktdon för strömintaget, alternativt levereras de med ett kontaktdon monterat på strömintaget.

 Läs "2.6 Elsäkerhet" innan anslutning av medföljande kontaktdon.

1.6 Översikt Scanmaskin 18

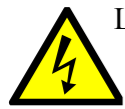


Figur 11 Scanmaskin 18 översikt

Objekt	Beskrivning	Referens/artikelnr.
	Handtag	
	Manöverdon	520082 4.3 Manöverdon
	Ram	
	Motorstyrning	4.6 Kontrollpanel
	Elskåp	
	Undre ram	
	Chassi för elkontakt	
	Elkontakt för motor	
	Hjul	
	Spärr	
	Slanghållare	
	Motor	
	Lyfthandtag	3.3 Lyftning
	Tapp	
	Skydd för maskinhus	
	Dammskydd	
	Hjullås	






Tabell 13 Översikt över maskindelar

2 Säkerhetsföreskrifter



Läs hela kapitlet noggrant! Underlåtenhet att följa säkerhetsföreskrifterna kan leda till allvarliga personskador eller skador.

2.1 Bildtext

	Säkerhetsanvisning
	Elsäkerhetsanvisning
	Säkerhetsanvisning för transport
	Tipprisk
	Se referens

2.2 Säkerhetsåtgärder



Alla maskiner kan utgöra en fara för personal som använder, monterar och underhåller maskinen om de inte används enligt föreskrifterna. Driftsledningen ansvarar för att säkerhetsföreskrifterna följs under drift och underhåll och för att säkerhetsanordningarna som levereras med maskinen används, samt att ytterligare lämpliga säkerhetsanordningar tillhandahålls!

Ögon- och öronskydd ska alltid användas.

Använd aldrig maskinen om den inte befinner sig i upprätt läge.

Se till att arbetsområdet är fritt från skräp.

Kontrollera att det inte förekommer skruvar eller andra hårda föremål i betongen på arbetsområdet. Använd inte maskinen om främmande föremål sitter fast i ytan. Sådana föremål måste avlägsnas innan idrifttagning av maskinen.



Läs ”2.3 Organisatoriska åtgärder” och ”2.5 Säkerhet beträffande maskinens drift” noggrant innan idrifttagning!

2.3 Organisatoriska åtgärder



Bruksanvisningen ska förvaras på en plats nära maskinen och den ska alltid finnas till hands.

Utöver denna bruksanvisning måste allmänna och juridiska föreskrifter angående förebyggande av olyckor och miljöskydd följas enligt lokala bestämmelser.

Sådana plikter kan till exempel avse hantering av farliga ämnen eller tillhandahållande och användning av personlig skyddsutrustning, samt efterlevnad av trafikregler.

Bruksanvisningen måste kompletteras med andra instruktioner, däribland skyldigheten att övervaka och rapportera incidenter relaterade till särskilda arbetsmetoder, till exempel arbetsorganisation, arbetsprocedurer samt personalens säkerhet.

Personal som har anförtrots att arbeta med maskinen måste läsa bruksanvisningen innan de påbörjar arbete, särskilt kapitlet ”2 Säkerhetsföreskrifter”. Det är för sent att läsa dessa instruktioner efter arbetet har påbörjats. Detta gäller i synnerhet för tillfälliga aktiviteter som montering av utrustningen, underhållsarbete eller utbildning av personal för arbete med maskinen.

Operatörernas arbetsmetoder ska emellanåt kontrolleras av en handledare, särskilt med avseende på kunskap om säkerhet och faror.

Operatörerna måste sätta upp långt hår och inte bära löst sittande kläder, smycken eller ringar. Det föreligger risk för personskada genom att dessa föremål fastnar eller dras in i rörliga maskindelar.

Ögon- och öronskydd ska alltid användas!

Använd personlig skyddsutrustning vid behov eller om så krävs av lokala föreskrifter! Observera alla anvisningar om säkerhet och faror på maskinen!

Alla anvisningar om säkerhet och faror vid eller på maskinen måste bibehållas fullständiga och läsbara!

Vid säkerhetskritiska förändringar på maskinen eller maskinens arbetssätt, måste maskinen omedelbart stängas av! Orsaken till felet måste fastställas och åtgärdas.

Det är inte tillåtet att utan tillverkarens tillåtelse utföra förändringar, tillägg eller konverteringar på maskinen som kan försämra säkerheten!

Detta gäller särskilt för montering och justering av säkerhetsanordningar.

Reservdelar måste uppfylla de tekniska krav som anges av tillverkaren. Dessa krav uppfylls alltid om originalreservdelar används.

Intervallerna för regelbundna kontroller och besiktningar som anges i denna bruksanvisning måste följas!

För att kunna utföra underhållsarbete korrekt är det viktigt att vara utrustad med lämpliga verktyg för ifrågavarande uppgift.

Reparationer får endast utföras av auktoriserade servicetekniker från Scanmaskin Sweden AB.

Vissa sliparbeten kan under vissa omständigheter generera gnistor. Personal som arbetar med maskinen måste därför vara medvetna om brandrisken och hur man hanterar en brandsituation på korrekt sätt.

Använd inte maskinen i områden med mycket brandfarliga och/eller explosiva material.

2.4 Val av personal och kvalifikationer

Grundläggande uppgifter:

- Endast utbildad personal får arbeta med maskinen.
- Ange tydligt personalens ansvarsområden beträffande drift, montering, service- och underhållsarbete!
- Se till att endast auktoriserad personal hanterar eller arbetar med maskinen!
- Ange maskinoperatörens ansvarsområden beträffande trafiksäkerhetsregler och informera honom att inte ta emot instruktioner från tredje part som kanske inte uppfyller de lokala säkerhetsföreskrifterna.
- Personal som undergår utbildning för att sköta maskinen får endast använda maskinen under ständig uppsikt av en erfaren person!
- Arbeta på elektrisk utrustning får endast utföras av en behörig elektriker eller av utbildade personer under överinseende av en behörig elektriker, samt i enlighet med lokala elektrotekniska föreskrifter.

2.5 Säkerhet beträffande maskinens drift



Tillåt inga arbetsmetoder som försämrar säkerheten!

Erkända officiella procedurer ska användas för att se till att maskinen används under de säkraste och bästa förutsättningarna.

Maskinen får endast användas när alla säkerhetsanordningar och tillhörande säkerhetsutrustning är på plats och funktionsduglig!

Utför en visuell kontroll av maskinen beträffande skador och defekter åtminstone en gång varje dag.

Vid driftstörningar måste maskinen omedelbart stängas av och säkras!

I offentliga områden ska arbetsområdet runt maskinen säkras och ett säkerhetsavstånd ska skapas på minst 10 m (3,3 ft) från maskinen.

Fel måste åtgärdas omedelbart.

Påslagning och avstängning av maskinen ska utföras enligt instruktionerna i denna bruksanvisning.

Innan maskinen slås på, se till att maskinens uppstart inte utsätter någon för fara.

Använd aldrig maskinen om den inte befinner sig i upprätt läge.

Stäng inte av och ta inte bort utblåset eller ventilationsenheterna när maskinen är i drift!

Alla personer som befinner sig i närheten av maskinen måste bära öron- och ögonskydd samt säkerhetsskor. Dessutom måste maskinoperatören bära tätt åtsittande skyddskläder.

Använd endast förlängningskablar som är dimensionerade och märkta i enlighet med maskinens totala energiförbrukning och gällande VDE-riktlinjer.



Se ”2.6 Elsäkerhet” för ytterligare information.

Se till att arbetsområdet är fritt från skräp.

Kontrollera att det inte förekommer skruvar eller andra hårda föremål i betongen på arbetsområdet. Använd inte maskinen om främmande föremål sitter fast i ytan. Sådana föremål måste avlägsnas innan idrifttagning av maskinen

2.6 Elsäkerhet



Strömkällan måste vara försedd med säkringar enligt tabellen i ”1.1 Elektriska specifikationer”. Kablarna måste vara märkta och klassade enligt de säkringar som används. Anslut aldrig maskinen till en strömkälla som inte är skyddsjordad!

Arbete på elektrisk utrustning får endast utföras av en behörig elektriker eller av utbildade personer under överinseende av en behörig elektriker, samt i enlighet med lokala elektrotekniska föreskrifter.

Använd endast förlängningskablar till huvudkabeln som är dimensionerade och märkta i enlighet med maskinens totala energiförbrukning och gällande VDE-riktlinjer.

Anläggningens elutrustning måste inspekteras regelbundet. Defekter såsom lösa anslutningar eller brända kablar måste omedelbart åtgärdas. Kontakta en behörig elektriker eller vår kundservice.

En andra person måste närvara när elektrikern arbetar på utrustningen.

Arbetsområdet måste säkras så att ingen utomstående kan komma in på arbetsområdet. Följ lokala elektrotekniska föreskrifter vid arbete på maskinen. Lämna aldrig maskinen utan uppsikt. Använd endast verktyg som är isolerade mot el.

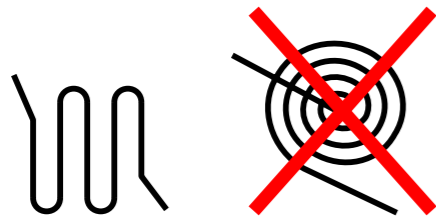
Påbörja arbetet efter att du är förtrogen med gällande lokala elektrotekniska föreskrifter.

Använd vid felsökning endast spänningsdetektorer som uppfyller föreskrifterna. Kontrollera spänningsdetektorerna emellanåt för att se till att de är funktionsmässigt effektiva.

2.6.1 Kablar



Använd endast kablar som är märkta och klassade enligt specifikationerna i ”1.1 Elektriska specifikationer”. Använd inte onödigt långa kablar. Om en mycket lång kabel krävs rekommenderar vi att du använder en kabel som är klassad för högre strömstyrka och att du ansluter den till en elcentral nära maskinen. Kabeln får inte ligga ihoprullad när maskinen körs eftersom det leder till att kabeln hettas upp vilket kan orsaka brand. Se ”Figur 21” för förklaring.



Figur 21 Rekommenderad hantering av alltför lång kabellängd.

2.6.2 Användning av generator



Generatoren måste vara skyddsjordad och ska användas i överensstämmelse med aktuella EN-VDE-direktiv (detta gäller skyddsjordledaren i synnerhet) för att försäkra att alla säkerhetsanordningar fungerar och för att eliminera möjlig skada på de elektriska komponenterna.

2.7 Förklaring av ”säkert avstängt läge”

Maskinen befinner sig i säkert läge och kan inte utgöra någon fara.

Hur maskinen ställs i säkert avstängt läge:

1. Stäng av maskinen
2. Om en dammuppsamlare används, stäng av den
3. Vänta tills alla drivenheter står helt stilla
4. Koppla från huvudströmmen
5. Säkra mot oavsiktlig återstart



Koppla alltid från huvudströmkabeln vid maskinänden för att förhindra andra personer från att oavsiktligt återkoppla huvudströmmen vid arbete på maskinen.

2.8 Säkerhet beträffande underhåll

Ställ maskinen i säkert avstängt läge innan något som helst arbete på maskinen.



Se ”2.7 Förklaring av ”säkert avstängt läge””.

Arbeta aldrig på maskinen när strömmen fortfarande är tillkopplad!
Alla delar på maskinen måste stå helt stilla innan arbete påbörjas!



När maskinen ligger ner på rygg kan den eventuellt tippa till upprätt läge. Var extra noga med att förhindra att detta händer för att se till att inga personskador eller skador på maskinen uppstår.



Efter användning av maskinen kan verktygen, Scan-On-fästskivor och andra delar på växelhuset vara heta. Var extra försiktig för att förhindra brännskador.

Följ och utför bruksanvisningens anvisningar beträffande justeringar, underhåll och besiktning inom angivna tidsperioder, samt all information om byte av delar och om utrustning!

Dessa aktiviteter får endast utföras av kvalificerad personal.



Maskinen får inte anslutas till någon strömkälla vid rengöring.



Se ”5.5 Rengöring av maskinen” för ytterligare information.

2.9 Säkerhet beträffande transport



Avlägsna alltid verktygen före transport. Verktygen kan falla av eller skada ytan som maskinen transporteras på.

2.9.1 Manuell transport



Se upp för ramper och/eller kanter vid manuell transport.

Följ lokala trafikregler på arbetsplatsen för att undvika olyckor. Underlåtenhet att följa dessa föreskrifter kan leda till personskador eller skador.

2.9.2 Lyftning



Maskinen måste säkras enligt lokala säkerhetsföreskrifter innan den lyfts.
 Det är förbjudet att vistas under en upplyft maskin! Maskinen måste lyftas enligt instruktionerna i ”3.3 Lyftning”. Beakta maskinens balanspunkt innan lyftning!
 Underlåtenhet att följa dessa föreskrifter kan leda till personskador eller skador. Använd endast lyftfremmar som är godkända för vikten och omständigheterna!

2.9.3 Transport med fordon



Säkra maskinen enligt lokala transportsäkerhetsföreskrifter när maskinen transporteras med fordon.

3 Transport

3.1 Säkerhetsåtgärder



Läs ”2.9 Säkerhet beträffande transport” innan du transporterar maskinen.

3.2 Manuell transport

- Avlägsna verktygen enligt instruktionerna i ”4.11 Byte av verktyg”.
- Tippa maskinen bakåt.
- Skjut maskinen i önskad riktning.

3.3 Lyftning



Innan du lyfter maskinen, läs ”2.9.2 Lyftning”

- Avlägsna verktygen enligt instruktionerna i ”4.11 Byte av verktyg”.
- Fäst lyftfremmarna vid de två handtagen som beskrivet i ”Figur 31”.
- Lyft maskinen.



Figur 32 Lyftpunkter Scanmaskin 18

3.4 Demontering av maskinen

Om maskinen måste transporteras i ett begränsat utrymme kan den demonteras till två delar. På varje sida av sliphuvudet/motorn finns två tappar, varje tapp spärras av en låsklämma. För att demontera maskinen, lossa motorkabeln; ta bort låsklämmorna och tapparna. Var extra noga med att förhindra att ramen faller bakåt.

3.5 Transport med fordon

- Avlägsna verktygen enligt instruktionerna i ”4.11 Byte av verktyg”.
- Säkra maskinen inuti fordonet.



Säkra maskinen enligt lokala transportsäkerhetsföreskrifter när maskinen transporteras med fordon. Underlåtenhet att säkra maskinen kan leda till personskador eller skador.

4 Drift

4.1 Säkerhetsåtgärder



Alla maskiner kan utgöra fara för personal som använder, monterar och underhåller maskinen om de inte används enligt föreskrifterna. Driftsledningen ansvarar för att säkerhetsföreskrifterna följs under drift och underhåll och för att säkerhetsanordningarna som levereras med maskinen används, samt att ytterligare lämpliga säkerhetsanordningar tillhandahålls!

Använd aldrig maskinen utan lämpliga verktyg.

Ögon- och öronskydd ska alltid användas.

Använd aldrig maskinen om den inte befinner sig i upprätt läge.

Se till att arbetsområdet är fritt från skräp.

Kontrollera att det inte förekommer skruvar eller andra hårda föremål i betongen på arbetsområdet. Använd inte maskinen om främmande föremål sitter fast i ytan. Sådana föremål måste avlägsnas innan maskinen tas i drift.



Läs ”2 Säkerhetsföreskrifter” före idrifttagning av maskinen.

4.2 Maskinfunktioner

Växelhuset har tre sliphuvuden som roterar i motsatt riktning i förhållande till växelhuset. Varje sliphuvud är utrustat med en Scan-on-fästskiva och varje skiva håller det verktyg som används. Se ”Figur 41”.

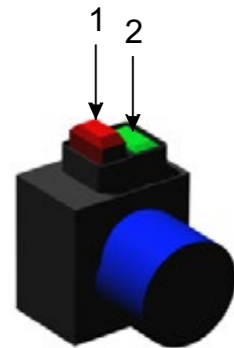


Figur 41 Illustrerar sliphuvudernas rotation i förhållande till växelhuset.



Maskinen är utrustad med en termisk skyddskrets som stänger av maskinen vid hög motortemperatur. Om detta inträffar, vänta i minst 15 minuter innan du startar maskinen igen.

4.3 Manöverdon



Figur 42 manöverdon

Objekt	Funktion	Beskrivning
	Stopp	Stoppar Scanmaskin 18
	Start	Startar Scanmaskin 18

Tabell 41 Beskrivning av manöverdonet

4.4 Uppstart

Se "4.1 Säkerhetsåtgärder" innan du startar maskinen.

Hur maskinen startas

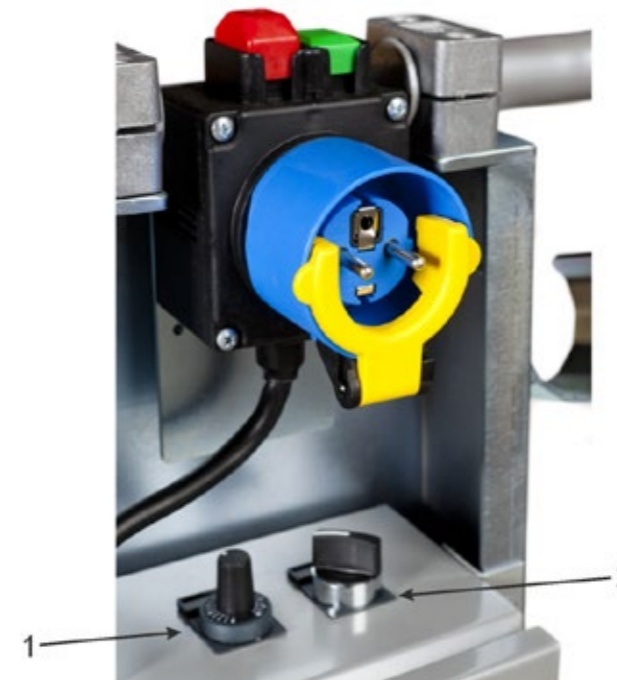
- Se till att maskinen är utrustad med korrekt verktyg från Scanmaskin.
- Se till att huvudströmkabeln och dammuppsamlarens slangar är anslutna till maskinen.
- Starta dammuppsamlaren om sådan används.
- Tryck ned handtaget för att lyfta växelhuset ca. 10 cm (4") upp från marken.
- Tryck ned startknappen (2) på manöverdonet.
- Sänk ned växelhuset till golvet.
- Släpp aldrig handtaget under drift.

4.5 Stopp

Hur maskinen stoppas

- Tryck ned stoppknappen (1)
- Vänta tills maskinen stoppar helt innan du släpper handtaget
- Om en dammuppsamlare används, stäng av den

4.6 Kontrollpanel



Figur 43 Kontrollpanel för Scanmaskin 18

Nr.	Text	Beskrivning	Artikelnr.
	VARVTAL	Väljer varvtal ³	
	L/R	Väljer rotationsriktning	

Tabell 42 Beskrivning av kontrollpanelen.

4.7 Sliphastighet Scanmaskin 18

Använd ratten "SPEED" för att justera slipskivornas rotationshastighet mellan de intervaller som beskrivs i kapitel 1.

4.8 Rotationsriktning Scanmaskin 18

Använd omkopplaren "L/R" för att ändra slipskivornas riktning. Maskinen kommer först att göra ett mjukt stopp och sedan en mjuk start.

4.9 Säkert avstängt läge

Vid underhåll eller verktygsbyte måste maskinen ställas till "säkert avstängt läge". Se "2.7 Förklaring av "säkert avstängt läge"" för ytterligare information.

³ Omfånget för ratten som används för att välja varvtal beskrivs i "1.2 Mekaniska specifikationer".

4.10 Slipning

Vi hänvisar till ”Slipguiden” för anvisningar och instruktioner beträffande slipning.

4.11 Byte av verktyg



Läs ”2.8 Säkerhet beträffande underhåll” innan byte av verktyg.

Denna illustration visar hur man byter verktyg.



Figur 44 Montering av verktyg på Scan-On-fästskivor

- Sätt in verktyget i spårets bredaste del
- Tryck verktyget utåt
- Verktygen är nu monterade på Scan-On-fästskivan

Använd en liten plasthammare till att slå ut verktygen lite grann för att se till att de är säkrade. Proceduren kan utföras omvänt för att lossa verktyg som har fastnat.

5 Underhåll

5.1 Säkerhetsåtgärder

Ställ maskinen i säkert avstängt läge innan något som helst arbete på maskinen.



Se ”2.7 Förklaring av ”säkert avstängt läge””.



Läs ”2.6 Elsäkerhet” innan underhållsarbete.

Arbeta aldrig på maskinen när strömmen fortfarande är tillkopplad!
Alla delar på maskinen måste stå helt stilla innan arbete påbörjas!



När maskinen ligger ner på rygg kan den eventuellt tippa till upprätt läge. Var extra noga med att förhindra att detta händer för att se till att inga personskador eller skador på maskinen uppstår.



Efter användning av maskinen kan verktygen, Scan-On-fästskivorna och andra delar på växelhuset vara heta. Var extra försiktig för att förhindra brännskador.

Justering, underhåll och besiktning ska utföras av kvalificerad personal.



Maskinen får inte anslutas till någon strömkälla vid rengöring.

5.2 Daglig besiktning före idrifttagning

Kontrollera följande objekt före idrifttagning

- Kontrollera hjulen beträffande skada.
- Kontrollera slipskivorna och naven.
- Kontrollera sliphuvudet, smuts mellan Scan-On-fästskivan och slipnavet kan försämra sliphuvudets flexibilitet.
- Dra åt lösa skruvar.
- Kontrollera maskinen beträffande andra skador.

5.3 Underhålls- och besiktningslista

Dagligen	<ul style="list-style-type: none"> ▪ Kontrollera hjulen ▪ Kontrollera sliphuvudena ▪ Kontrollera beträffande andra skador ▪ Rengör filter
Efter 12 timmars användning	<ul style="list-style-type: none"> ▪ Dra åt alla skruvar

5.4 Byte av slipskiva/monteringsenhet

Följ dessa steg för att byta Scan-On-fästskivan

- Se till att maskinen befinner sig i ”säkert avstängt läge”
- Tippa maskinen bakåt och säkra den.
- Avlägsna eventuella verktyg enligt ”4.11 Byte av verktyg”.
- Lossa de tre skruvarna som håller fast Scan-On-fästskivan.
- Byt Scan-On-fästskivan.
- Det rekommenderas att använda nya skruvar för att fästa den nya Scan-On-fästskivan.
- Det rekommenderas även att använda koppelkopp på skruvhålets yta på Scan-On-fästskivan.
- Dra åt alla skruvar för hand och se till att de är säkrade.

5.5 Rengöring av maskinen



Se till att maskinen befinner sig i ”säkert avstängt läge” innan rengöring



Spänningen får inte vara tillkopplad vid rengöring av maskinen.

Använd inte högtrycksvatten för att tvätta maskinen.
Vatten och tvål rekommenderas.

5.6 Felsökning

5.6.1 Vanliga fel

Symptom	Orsak	Åtgärd	A ⁴
Maskinen startar inte	<ul style="list-style-type: none"> ▪ Strömavbrott på strömförsörjningen 	<ul style="list-style-type: none"> ▪ Kontrollera säkringarna i arbetsplatsens säkringsskåp ▪ Kontrollera kablarna ▪ Kontrollera genom mätning att alla tre faser är i drift med full spänning nära maskinen 	
Maskinen fungerar endast när startknappen trycks ned	<ul style="list-style-type: none"> ▪ Motorn är överhettad ▪ Manöverdonet är skadat 	<ul style="list-style-type: none"> ▪ Vänta tills motorn kallnar ▪ Byt ut manöverdonet 	
Maskinen är svag och stannar eventuellt när den sänks ned till marken.	<ul style="list-style-type: none"> ▪ Spänningsfall vid strömförsörjningen 	<ul style="list-style-type: none"> ▪ Kontrollera säkringarna i arbetsplatsens säkringsskåp ▪ Kontrollera kablarna ▪ Kontrollera genom mätning att nätspänning finns närvarande med full spänning vid kabeländan nära maskinen. ▪ Se till att kabeln inte är för lång. Om kabeln är för lång, använd en kabel med högre klassning och en elcentral närmare maskinen. 	
Maskinen vibrerar mycket	<ul style="list-style-type: none"> ▪ Sliphastigheten är för hög ▪ Verktygen är skadade 	<ul style="list-style-type: none"> ▪ Sänk hastigheten ▪ Kontrollera verktygen ▪ Byt verktygen vid behov 	

5.6.2 Felkoder Scanmaskin 18

Kod	Beskrivning	Orsak	Åtgärd	A ⁵
	Överström	<ul style="list-style-type: none"> ▪ En av de tre faserna saknas från strömförsörjningen ▪ Spänningsfall vid strömförsörjningen 	<ul style="list-style-type: none"> ▪ Kontrollera säkringarna i arbetsplatsens säkringsskåp ▪ Kontrollera kablarna ▪ Kontrollera genom mätning att full spänning finns nära maskinen ▪ Se till att kabeln inte är för lång. Om kabeln är för lång, använd en kabel med högre klassning och en elcentral närmare maskinen 	
		<ul style="list-style-type: none"> ▪ Omgivningstemperaturen är för hög. När temperaturen överskrider 40 °C (104 °F) kommer frekvensomriktarens maximala utström att minska 	<ul style="list-style-type: none"> ▪ Kontrollera ventilationsfläktarna ▪ Kontrollera fläktarnas filter 	
	Överspänning	<ul style="list-style-type: none"> ▪ Spänningstransienter från strömförsörjningen 	<ul style="list-style-type: none"> ▪ Kontrollera strömkällan 	
	Underspänning	<ul style="list-style-type: none"> ▪ En av de tre faserna saknas från strömförsörjningen ▪ Spänningsfall vid strömförsörjningen 	Se F1	
	Övertemperatur	<ul style="list-style-type: none"> ▪ Frekvensomriktarens inre temperatur överskrider 120 °C (248 °F). Detta kan bero på defekt ventilation i elskåpet. 	<ul style="list-style-type: none"> ▪ Kontrollera ventilationsfläktarna ▪ Kontrollera fläktarnas filter ▪ Kontakta Scanmaskin Sweden AB 	
	Internt fel		Kontakta Scanmaskin Sweden AB	
	Skyddsjordfel	<ul style="list-style-type: none"> ▪ Kabeln som leder till motorn har skadats ▪ Motorn är skadad ▪ Vatten har trängt in i motorn 	<ul style="list-style-type: none"> ▪ Kontrollera motorkabeln ▪ Kontrollera motoranslutningen ▪ Kontakta Scanmaskin Sweden AB 	
	Systemfel	<ul style="list-style-type: none"> ▪ Komponentfel ▪ Felaktigt handhavande 	<ul style="list-style-type: none"> ▪ Återställ felet och starta om. ▪ Kontakta Scanmaskin Sweden AB 	

Tabell 01 Felkoder

Följande tabell anger behörighet för uppgiften.

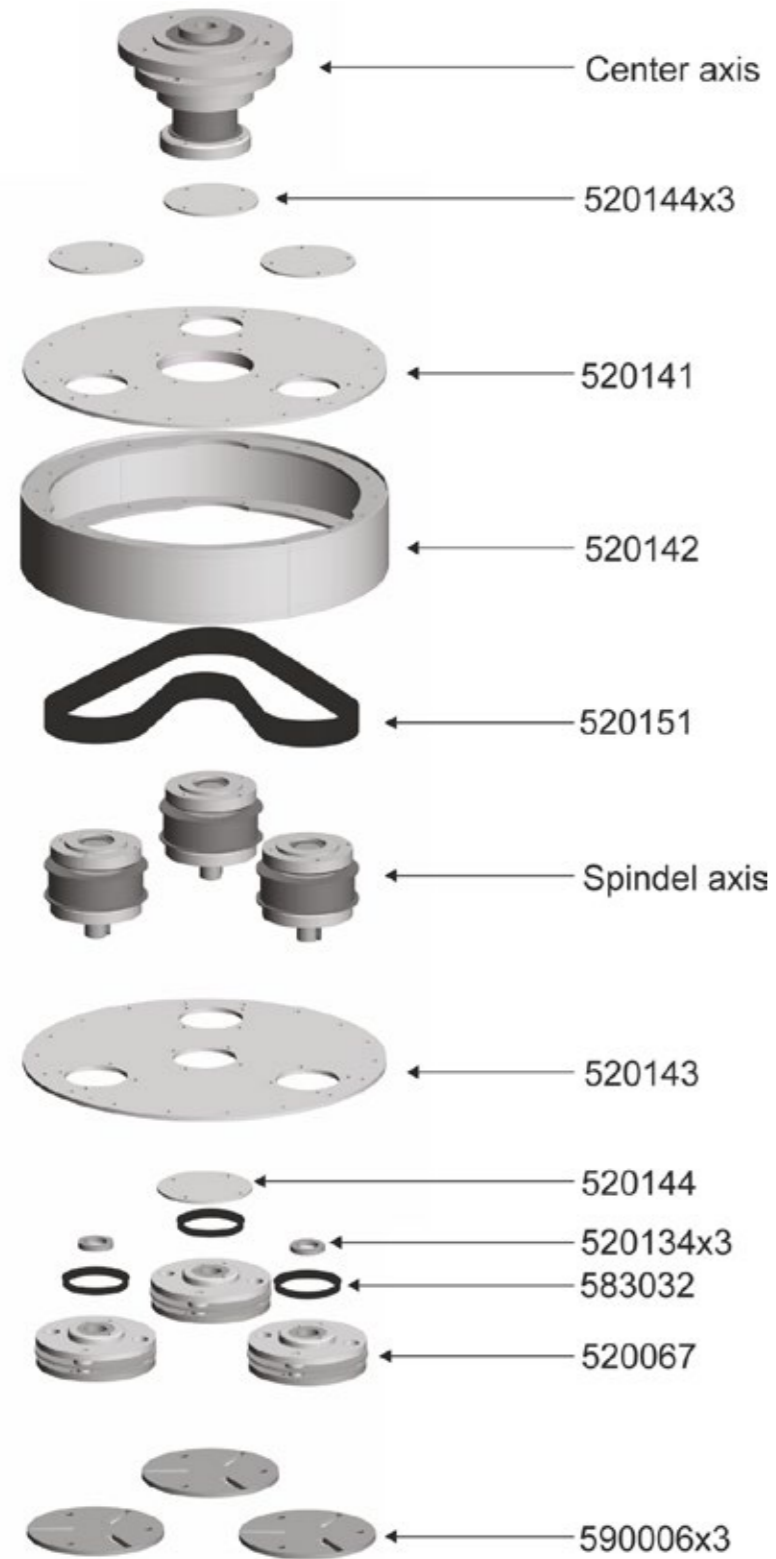
Förkortning	Person
	Maskinoperatör
	Elektriker
	Behörig Scanmaskin-servicetekniker

Tabell 02 Behörighet för olika personer

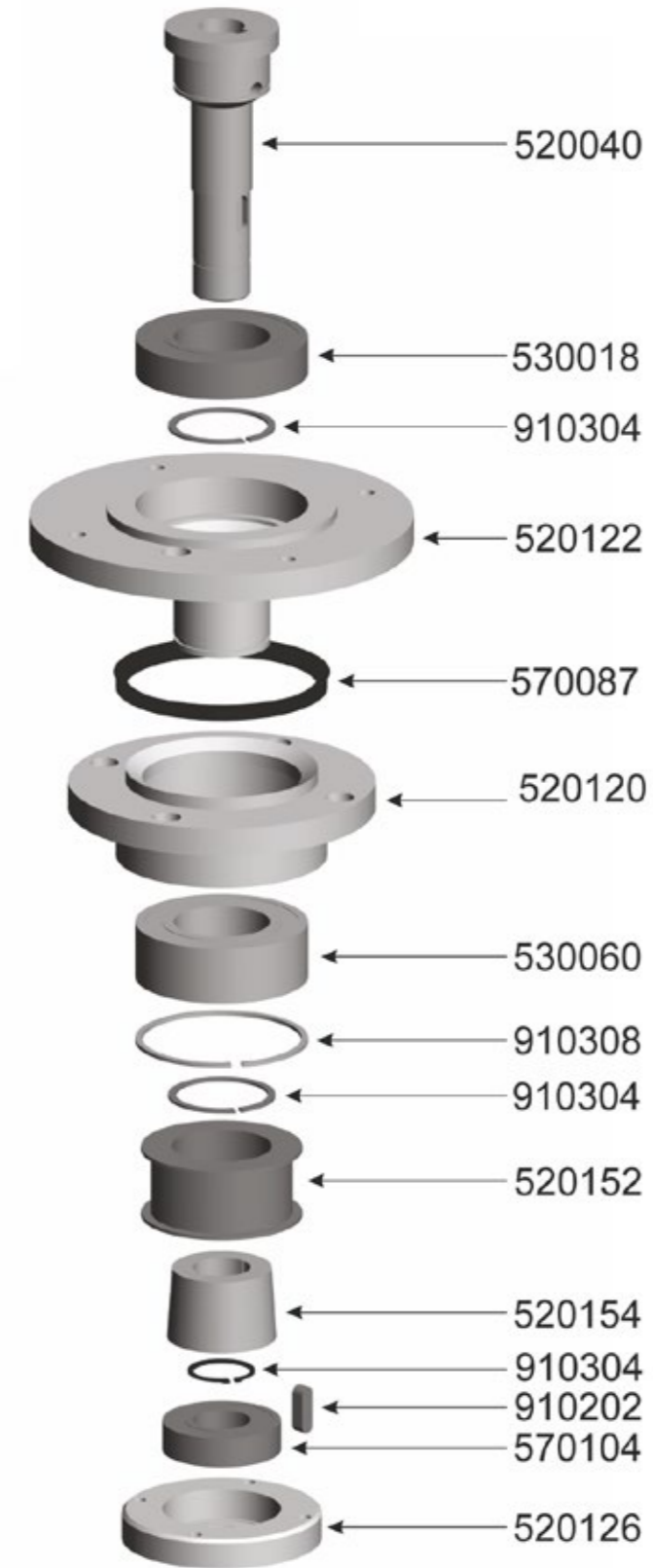
⁵ Se behörighetstabell ”Tabell 02”

6 Reservdelar

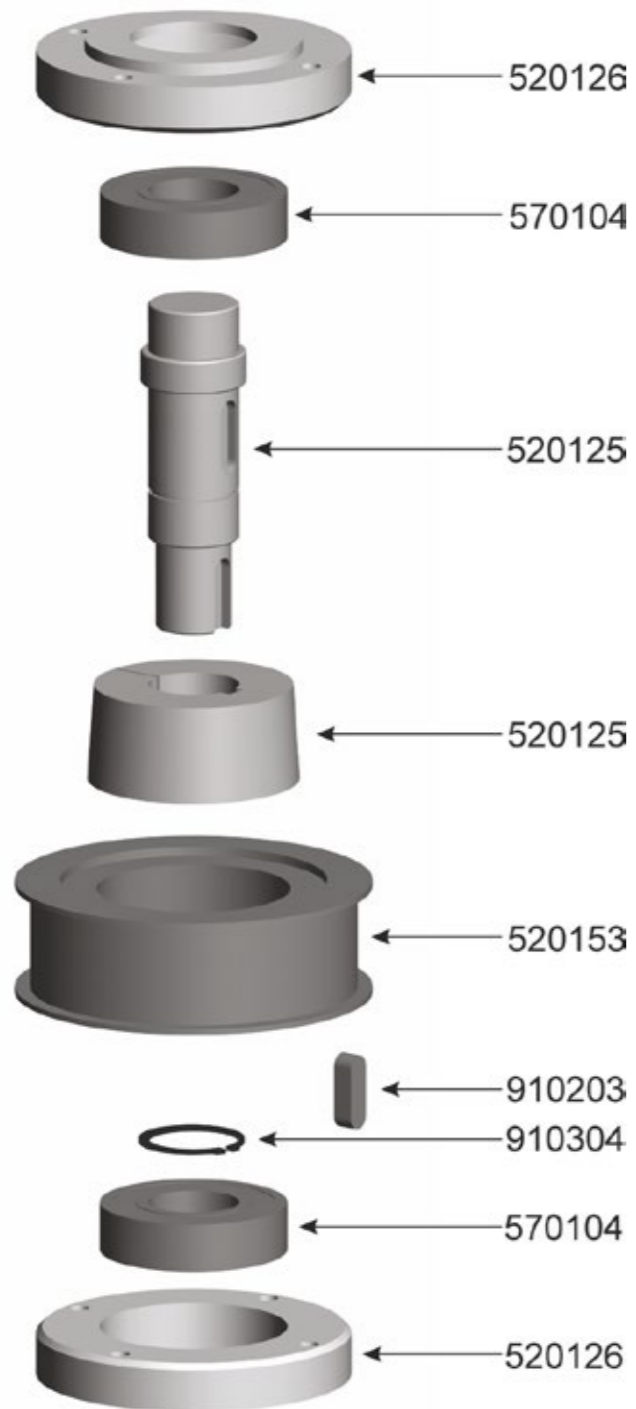
6.1 Växelhus



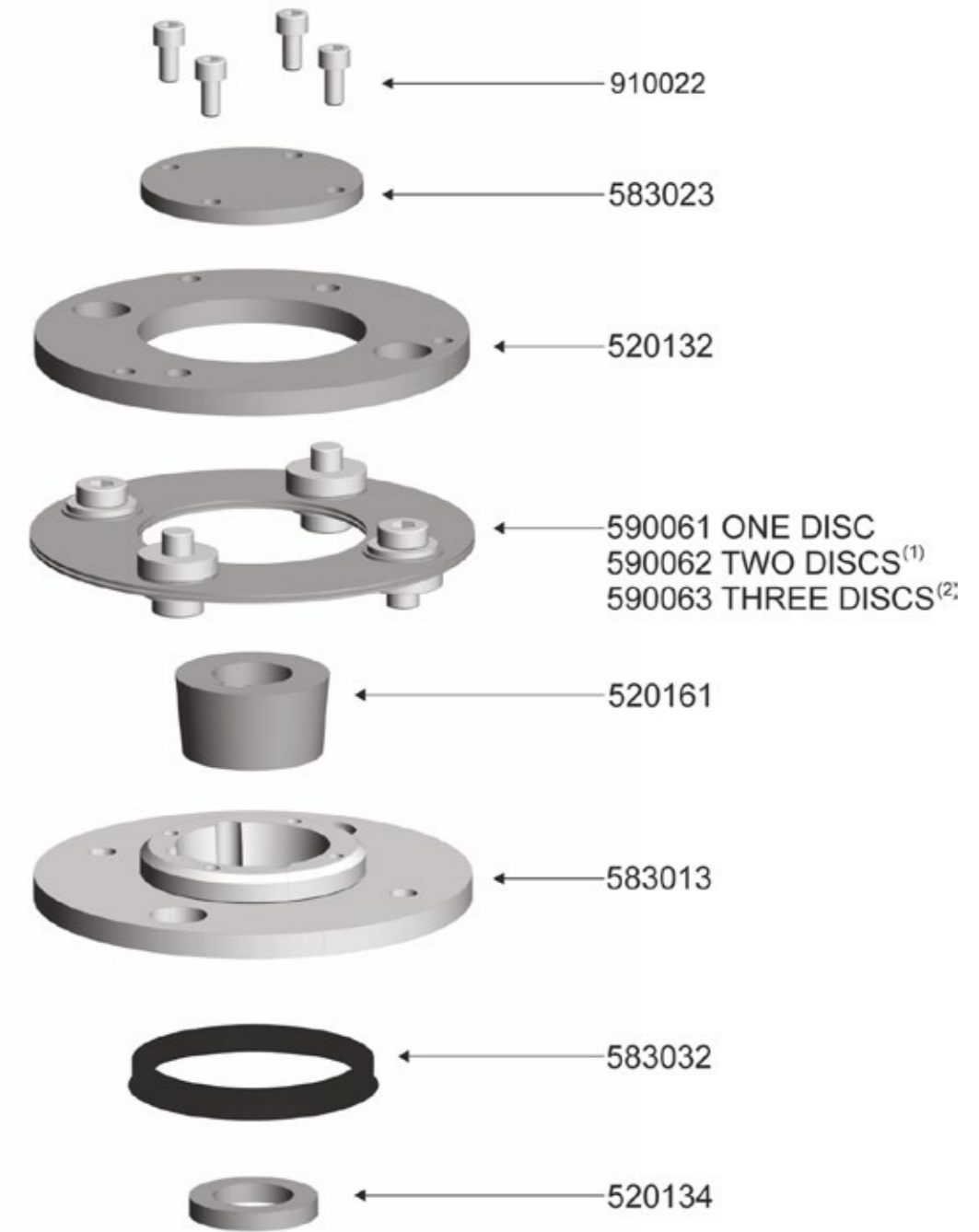
6.2 Mittaxel



6.3 Spindelaxel



6.4 Sliphuvud



(1). Standard SC-450

(2). Standard SC-500

7 Garanti

Denna produkt från Scanmaskin Sweden AB levereras med tolv månaders garanti. Om produkten inte fungerar tillfredsställande under denna period, kommer Scanmaskin att återställa produkten till fullt fungerande skick för den användning produkten är avsedd för, utan kostnad för arbete eller reservdelar, enligt följande villkor:

1. Garantin gäller endast för personer som har lagstadgad rätt till utrustningen under garantiperioden.
2. Tillverkarens ansvar är begränsat till reparation av defekta delar eller byte av dessa delar enligt tillverkarens bedömning. Kostnader och risker för transporter samt demontering och ominstallation av produkten/produkterna och andra direkta eller indirekta kostnader relaterade till reparationen i fråga, täcks inte av denna garanti.
3. Regelbundna kontroller, justeringar, underhållsarbete och förändringar ingår inte i garantin.
4. Scanmaskin ansvarar inte för skador på slipskivor eller annan liknande utrustning.
5. Garantin gäller endast för fel på material och konstruktion och gäller inte i följande fall:
 - a. Skada orsakad av olyckor, vårdslöshet, förändringar, användning av icke-original reservdelar eller slipverktyg, samt felaktig användning eller installation.
 - b. Skada orsakad av blixtnedslag, vatten, eld, skadegörelse, felaktig nätspänning, felaktig ventilation eller andra orsaker som ligger utanför tillverkarens kontroll.
6. Scanmaskin förbehåller sig rättigheten att ändra konstruktionen eller att genomföra förbättringar utan skyldighet att uppdatera tidigare tillverkade produkter.
7. Alla garantireparationer ska utföras av Scanmaskin eller av en verkstad som är auktoriserad av Scanmaskin. Kostnader för reparationer som har utförts av en oauktorerad verkstad kommer inte att ersättas av Scanmaskin. Om sådana reparationer skadar produkten täcks dessa skador inte av garantin.

8 EU-deklaration

Försäkran om CE-överensstämmelse

Tillverkare	Scanmaskin Sweden AB
Adress	Heljesvägen 10 427 36 Lindome/Göteborg Sverige
Produkt	Golvslipmaskin
Produktnamn	Scanmaskin 18
Serienummer	_____

Produkten uppfyller följande EU-riktlinjer

Maskindirektiv	2006/42/EG
EMC	2004/108/EG
LVD	2006/95/EG
Harmoniserade standarder	EN ISO 13850 EN ISO 12100-1/-2 EN ISO 60204-1
Utfärdandeplats	Lindome/Göteborg/Sverige
Auktoriserad representant	Claes-Göran Bergstrand Verkställande direktör

Scanmaskin Sweden AB
2010-01-01



Claes-Göran Bergstrand
Verkställande direktör

9 Alfabetisk referens

B		S	
Besiktning		Snap-On-skiva	
daglig	23	byte.....	24
underhålls- och besiktningslista	23	Specifikationer	
D		elektriska	6
Demontering av maskinen	18	Start.....	20
E		Stopp	20
EU-deklaration	31	Säkring	
F		extern	6
Felkoder	25	T	
Felsökning		Transport.....	17
vanliga fel	24	bruksanvisning.....	17
G		lyftning.....	17
Garanti.....	30	U	
K		Underhåll	
Kontaktinformation.....	33	behörighet	25
Kontrollpanel.....	21	felkoder	See Error codes
M		V	
Manöverdon.....	20	Verktyg	
Mått		byte.....	22
SC-450.....	7	tillgängliga verktyg.....	8
		Ö	
		Översikt	
		SC-450.....	9

10 Kontaktinformation

Sverige Huvudkontor
 Heljesvägen 10
 Box 187
 SE-437 22 Lindome

Telefon: +46 (0) 31 99 49 70
 Fax: +46 (0) 31 99 48 70
 E-post: info@scanmaskin.se
 Hemsida: www.scanmaskin.se

Danmark
 Torvegade 22
 DK-7330 Brande

Telefon: +45 97 18 00 58
 Fax: +45 97 18 45 58
 E-post: info@scanmineral.dk
 Hemsida: www.scanmaskin.se

Norge
 Postboks 6, Furuset, N-1001 Oslo
 Tomtveien 12
 N-2015 Leisund

Telefon: +47 -63 87 60 00
 Fax: +47 -63 87 60 01
 E-post: info@scanmaskin.no
 Hemsida: www.scanmaskin.no

Finland
 Raudoittajantie 3A
 FIN-06450 Porvoo / Borgå

Telefon: +358 10 292 4700
 E-post: info@scanmaskin.fi
 Hemsida: www.scanmaskin.fi

USA
 1407 132nd Avenue Northeast, Suite 8
 Bellevue, Washington, 98005

Phone: +1 425 209 0147
 E-mail: info@scanmaskin.com
 Hemsida: www.scanmaskin.com

Dear Customer!

Thank you for choosing Scanmaskin as your supplier.
We wish you all the best with your new Scanmaskin 18 and hope that it meets your expectations.

Scanmaskin Sweden AB



Claes-Göran Bergstrand
Managing Director

Address:
Scanmaskin Sweden AB
Box 187
SE-437 22 Lindome / Gothenburg
Sweden
Telephone: +46 (0) 31 99 49 70
Fax: +46 (0) 31 99 48 70
www.scanmaskin.com

Important Information!

This User Guide only concerns the floor grinding machines “**Scanmaskin 18**”
Scanmaskin 18 may only be used for grinding horizontal surfaces approved by
Scanmaskin Sweden AB.

If Scanmaskin18 is used for other purposes or handled in ways other than that
described in this User Guide, Scanmaskin Sweden AB disclaims all
responsibility.

Especially note the section “2 **Safety Regulations**”. Read the User
Guide before using the floor grinding machine Scanmaskin 18. The
spare parts, grinding discs used on Scanmaskin 18 must be approved
by Scanmaskin Sweden AB.

Table of Contents


1	Specifications.....	38
1.1	Electrical specifications.....	38
1.2	Mechanical specifications.....	39
1.3	Tools.....	40
1.4	Range of application.....	41
1.5	Scope of supply.....	41
1.6	Overview.....	42
2	Safety Regulations.....	43
2.1	Legend.....	43
2.2	Safety precautions.....	43
2.3	Organizational measures.....	44
2.4	Personnel selection and qualification.....	45
2.5	Safety regarding operation of machine.....	45
2.6	Electrical safety.....	46
2.6.1	Cables.....	47
2.6.2	Using a generator.....	47
2.7	Definition of the “Safety off position”.....	47
2.8	Safety regarding maintenance.....	48
2.9	Safety regarding transport.....	48
2.9.1	Manual transport.....	48
2.9.2	Lifting.....	49
2.9.3	Inside vehicles.....	49
3	Transportation.....	50
3.1	Safety precautions.....	50
3.2	Manual transportation.....	50
3.3	Lifting.....	50
3.4	Separation of machine.....	51
3.5	Inside vehicles.....	51
4	Operation.....	52
4.1	Precautions.....	52
4.2	Machine functions.....	52
4.3	Control device.....	53
4.4	Start up.....	53
4.5	Stop.....	53
4.6	Control panel.....	54
4.7	Grinding speed Scanmaskin 18.....	54
4.8	Rotation direction Scanmaskin 18.....	54
4.9	Safety off position.....	54
4.10	Grinding.....	55
4.11	Changing tools.....	55
5	Maintenance.....	56
5.1	Precautions.....	56
5.2	Daily inspection prior to operation.....	56
5.3	Maintenance and inspection list.....	56
5.4	Grinding disc replacement / assembly.....	57
5.5	Cleaning the machine.....	57
5.6	Trouble shooting.....	57


5.6.1	Common faults.....	57
5.6.2	Error codes Scanmaskin 18.....	58
6	Spare parts.....	59
6.1	Gear barrel.....	59
6.2	Center axis.....	61
6.3	Spindel axis.....	63
6.4	Grinding head.....	65
7	Warranty.....	67
8	EU Declaration.....	68
9	Alphabetical reference.....	69
10	Contact information.....	70

1 Specifications

1.1 Electrical specifications

To find the specifications that apply to your machine, check the information plate on the machine.


 Never connect the Scanmaskin 18 to any other voltage or number of phases than described in this specification.

 The power source must be fused according to “External fuse” in this specification; also the cables used must be marked and rated in accordance with the fuse used. Failure to comply with the correct fuses may cause fire or injuries.

Power choice	230 V 1~
Power	2,2 kW (3hk)
Current	12A
Voltage	200-240V 1~
Frequency	50/60 Hz
External fuse ¹	12A
Power inlet ²	CEE 7/7 - 250V 16A + PE
Noise level sound pressure	81 db(A)
Noise level sound effect	91 db(A)
Vibration (hand- and armvibration)	2.1 m/s ²

Table 1-1 Electrical specifications

All models are CE-marked.

 If using a generator see “2.6.2 Using a generator”

1.2 Mechanical specifications

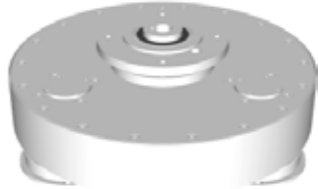
Model	Scanmaskin 18
Grinding diameter	450 mm 18”
Grinding plate diameter	150 mm 6”
Grinding plate speed	300-1100 rpm
Mass	95 kg 210 lbs
Gear barrel	Free running 

Table 1-2 Mechanical specifications

Dimensions of Scanmaskin 18

Width	460 mm	18.1”
Height	1030 mm	40.6”
Depth	810 mm	31.9”

Dimensions of shipping box

Width	610 mm	24.0”
Height	1430 mm	56.3”
Depth	810 mm	31.9”

Ambient temperature during operation	-20°C to +40°C	-4°F to 104°F
Ambient temperature during storage	-20°C to +70°C	-4°F to 158°F

¹ Maximum current for the fuses used in the power source (i.e. the distribution box).

² This is the standard inlet used. Machines sold outside of EU will be shipped either with a local standard inlet or an adapter.

1.3 Tools



The machine must be equipped with tools approved by Scanmaskin Sweden AB before operation.



See "Grinding guide" for information about available tools and "4.11 Changing tools" for information about how to change the tools.

The tools are fitted using the Scan-On system for easy fitting

Available tools

- Diamond tools
- SC-Tiger PCD
- Sand paper



Figure 1-1 Scan-On plate with tools fitted.

1.4 Range of application



Scanmaskin 18 is exclusively designed to process horizontal surfaces. Scanmaskin 18 must not be used for other purposes than stated in this user guide. The manufacturer will not be liable for damage or injury resulting from incorrect usage of Scanmaskin 18. Failure to follow the directions in this user guide will void the warranty.

Typical applications

- Removal of old coatings, carpets, putty from hard surfaces
- Removal of undulated concrete surfaces
- Preparation of the surface for coatings
- Polishing of the surface
- Removal of coating defects
- Removal of glue residues

Scanmaskin 18 is recommended from small to medium sized work sites.

1.5 Scope of supply

The following parts are included with the standard Scanmaskin 18 grinding machine:

- User Guide
- 5 mm hexagon socket key
- Key to cabinet

Machines sold outside of Europe will be either equipped with a local standard connector for the power inlet or the mating connector will be included and fitted at the main power inlet.



Read "2.6 Electrical safety" before connecting any included connectors.

1.6 Overview Scanmaskin 18



Figure 1-2 Scanmaskin 18 overview

Item	Description	Reference / Article no.
1	Handle	520147
2	Control device	520082 4.3 Control devic
3	Frame	520131
4	Motor control	4.6 Control panel
5	Electrical cabinet	520172
6	Lower frame	520149
7	Power plug chassis	520156 + 570153
8	Power plug motor	520157 + 570152
9	Wheel	520087
10	Clamp	520136
11	Hose holder	520146
12	Motor	520078
13	Lifting handle	3.3 Lifting
14	Sprint	520145
15	Machine house cover	520140
16	Dust cover	520011
17	Wheel lock	520160

Table 1-3 Machine parts overview

2 Safety Regulations



Read this entire chapter carefully! Failure to comply with safety regulations may result in serious injuries or damages.

2.1 Legend

	Notation regarding safety
	Notation regarding electrical safety
	Notation regarding safety during transport
	Tipping hazard
	See reference

2.2 Safety precautions



Any machine, if it is not used according the regulations, may be hazardous for operating, setting-up and service personnel. The operating authority is responsible for compliance with the safety regulations during operation and maintenance, and for the use of safety devices supplied with the machine, as well as the provision of appropriate additional safety devices!

Eye and ear protection must be worn at all times.

Never operate the machine when it's not in its upright position.

Make sure there is no debris in the work area.

Check the work area for screws or other hard objects in the concrete. Don't use the machine if there are any foreign objects stuck into the surface. Such objects must be removed prior to operation of machine.



Read "2.3 Organizational measures" and "2.5 Safety regarding operation of machine" thoroughly before operation!

2.3 Organizational measures



The user guide is to be kept near the location where the machine is being operated and must be within reach at all times.

In addition to this user guide general and legal regulations regarding accident prevention and environmental protection must be complied with as per local regulations.

Such duties may, for example, relate to the handling of hazardous substances, or to the provision and wearing of personal protection equipment, as well as compliance with traffic regulations.

The user guide must be supplemented by other instructions, including the duty to supervise and report incidents relating to particular working practices, for example work organization, work procedures and personnel safety.

Personnel entrusted with working with the machine must read the User Guide before starting work, in particular the “2 *Safety Regulations*” chapter. To read these instructions after work is commenced is too late. This particularly applies to incidental activities such as setting up the equipment, carrying out maintenance work or training staff to work with the machine.

From time to time the working practices of the operators are to be checked by a supervisor especially to the items regarding awareness of safety and hazards.

Operators must tie back long hair, and not wear loose clothing or jewelry including rings. There is a risk of injury through items getting caught, or being drawn into moving machinery.

Eye and ear protection must be worn at all times!

Use personnel protection equipment if necessary or required by local regulations! Take notice of all safety and hazard notices on the machine!

All safety and hazard notices at or on the machine must be kept complete and legible!

If safety-critical changes occur to the machine or its working method, the machine must be shut down immediately! The cause of the fault must be established, and rectified.

Changes, add-ons or conversation to the machine, which might impair safety, must not be made, without the manufacturer’s permission!

This applies in particular to the fitting and adjustment of safety devices.

Spare parts must comply with the technical requirements specified by the manufacturer. This is always guaranteed if original spare parts are used.

Intervals for recurring checks and inspections specified in this User Guide must be complied with!

To perform maintenance work correctly it is imperative to be equipped with the proper tools for the task in question.

Repairs may only be made by Scanmaskin Sweden AB certified service technicians.

Some grinding work may generate sparks under certain circumstances. Personnel working with the machine must therefore be aware of the risk of fire and how to handle a fire situation properly.

Do not use the machine in areas with highly flammable and/or explosive materials.

2.4 Personnel selection and qualification

Fundamental duties:

- Work with the machine may only be undertaken by trained personnel.
- Specify clearly the responsibilities of personnel for operation, setting up, servicing and maintenance work!
- Make sure that only authorized personnel operate or work with the machine!
- Define responsibilities of the machine operator, with regard to traffic safety regulations, and inform him not to take instructions from third parties who may not be complying with the local safety requirements.
- Personnel, who are being trained to operate equipment, may only use the machine under constant supervision of an experienced person!
- Work on electrical equipment may only be undertaken by a skilled electrician or by trained persons under the supervision of a skilled electrician, as well as in accordance with the local electrical engineering regulations.

2.5 Safety regarding operation of machine



Do not allow any method of working that impairs safety!

Recognized official procedures have to be used to ensure the machine is operated in safe and best conditions.

Only operate the machine when all safety devices and related safety equipment are present and operational!

Check the machine visually for any damage and defects at least once a day.

In the event of operational malfunctions the machine must be shut down immediately and secured!

Secure the work area around the machine in public areas providing a safety distance of at least 10 m (3.3 ft) from the machine.

Faults must be immediately rectified.

Carry out the switch on, and switch off operations in accordance with this user guide.

Before switching on the machine make sure that no-one can be endangered when the machine starts up.

Never operate the machine when not in its upright position.

Do not switch off or remove the exhaust and or the ventilation devices whilst the machine is running!

All persons in the proximity of the machine must wear ear and eye protection as well as safety shoes. In addition the machine operator must wear close-fitting protective clothing.

Only use extension cables that are sized and marked in accordance with the overall power consumption of the machine and the valid VDE guidelines.



See “2.6 Electrical safety” for further information.

Make sure there is no debris in the work area.

Check the work area for screws or other hard objects in the concrete. Don't use the machine if there are any foreign objects stuck into the surface. Such objects must be removed prior to operation of machine

2.6 Electrical safety



The power source must be equipped fuses according to the table in “1.1 Electrical specifications”. All cables used must be marked and rated according to the fuses used. Never connect the machine to a power source that does not provide protective earth!

Work on electrical equipment may only be undertaken by a skilled electrician or by trained persons under the supervision of a skilled electrician as well as in accordance with the local electrical engineering regulations.

Use only extension cables, that are used for extending the main cable, that are sized and marked in accordance with the overall power consumption of the machine and the valid VDE guidelines.

The electrical equipment for the plant must be inspected regularly. Defects such as loose connections or scorched cables must be rectified immediately. Call a skilled electrician or out customer services.

A second person must be in attendance whilst the electrical engineer is working on the equipment.

The work area must be secured against any third party entering the work area. Follow local electrical engineering regulations while working on the machine. Never leave a machine unattended. Use only tools that are insulated against electricity.

Only start work after you are familiar with the electrical engineering regulations that apply to the local area.

Only use voltage seekers that comply with the regulations when troubleshooting. From time to time check voltage seekers to ensure that they are operationally efficient.

2.6.1 Cables



Only use cables that are marked and rated according to the specifications in “1.1 Electrical specifications”. Don't use excessive length of the cables. If a very long cable is needed we recommend that you use a cable rated for more current and connect it to a distribution central near the machine. Never lay the cable in a loop when operating the machine, this will cause the cable to heat up and may cause fire. See “Figure 2-1” for explanation.

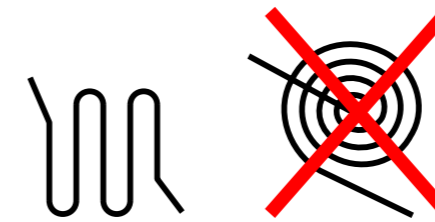


Figure 2-1 Recommended way to handle excessive cable length.

2.6.2 Using a generator



The generator must be equipped with protective earth and operated in accordance with the current EN-VDE directives (this applies to the protective earth conductor in particular) in order to ensure that all safety devices are functioning and eliminate possible damage to electrical components.

2.7 Definition of the “Safety off position”

The machine is in a safe condition where it cannot be any hazard.

How to set the machine in the Safety off position:


1. Switch off the machine
2. If a dust collector is used, switch it off
3. Wait for all drives to come to a complete stop
4. Disconnect the main power
5. Secure against unintended restart




Always disconnect the main power at the machine end to be able to prevent other persons from accidentally reconnect the main power while working on the machine.


2.8 Safety regarding maintenance

Set the machine into the Safety off position before beginning any work on the machine.

 See "2.7 Definition of the "Safety off position"".


Never work on the machine while power is still connected!
All parts must have come to a complete stop before beginning any work!


 *When the machine is lying down on its back it might tilt to its upwards position. Take extra care to prevent this from happening to ensure that no injuries or damages occur.*

 *When the machine has been operated the segments, Scan-On plates and other parts on the gear barrel may be hot. Take extra care to prevent burn injuries.*


Adjustment, servicing and inspection work on the period of time limits, specified in this User Guide as well as any information on the replacement or parts and equipment must be undertaken and/or complied with!

These activities may only be undertaken by qualified personnel.


 The machine must not be connected to any power source while cleaning.

 See "5.5 Cleaning the machine" for further information.


2.9 Safety regarding transport

 *Always remove the tools before transport. The tools may fall off or damage the surface the machine is transported along.*


2.9.1 Manual transport

 *When transporting the machine manually be observant about ramps and/or edges. Follow local traffic regulations for the work site to prevent accidents. Failure to comply with these regulations may cause injuries or damages.*

2.9.2 Lifting


 *The machine must be secured according to local safety regulations before lifted. No person is allowed beneath a lifted machine! The machine must be lifted according to the instructions in "3.3 Lifting". Observe the machines point of balance before lifting! Failure to comply with these regulations may cause injuries or damages. Only use straps approved for the weight and circumstances!*

2.9.3 Inside vehicles

 *Secure the machine according to local transport safety regulations before transporting the machine inside a vehicle.*

3 Transportation

3.1 Safety precautions

 Read “2.9 Safety regarding transport” before attempting to transport the machine.

3.2 Manual transportation

- Detach the tools according to the instructions in “4.11 Changing tools”.
- Tilt the machine backwards.
- Push the machine in desired direction.

3.3 Lifting



Before attempting to lift the machine, read “2.9.2 Lifting”

- Detach the tools according to the instructions in “4.11 Changing tools”.
- Fasten the straps used for lifting at the two handles as shown in “Figure 3-1”.
- Lift the machine.



Figure 3-2 Lifting points Scanmaskin 18

3.4 Separation of machine

If the machine needs to be transported in a limited space it can be separated into two parts. On each side of the grinding head / motor assembly there is two pins, each fastened by a locking clip. To separate the machine, disconnect the motor cable; remove the locking clips and the pins. Take extra care to prevent the frame from falling backwards.

3.5 Inside vehicles

- Detach the tools according to the instruction in “4.11 Changing tools”.
- Secure the machine inside the vehicle.



Secure the machine according to local transport safety regulations before transporting the machine inside a vehicle. Failure to secure the machine may result in injuries or damages.

4 Operation

4.1 Precautions



Any machine, if it is not used according to the regulations, may be hazardous for operating, setting-up and service personnel. The operating authority is responsible for compliance with the safety regulations during operation and maintenance, and for the use of safety devices supplied with the machine, as well as the provision of appropriate additional safety devices!

Never operate the machine without proper tools.

Eye and ear protection must be worn at all times.

Never operate the machine when it's not in its upright position.

Make sure there is no debris in the work area.

Check the work area for screws or other hard objects in the concrete. Don't use the machine if there are any foreign objects stuck into the surface. Before operating the machine such objects must be removed.



Read "2 Safety Regulations" before operating the machine.

4.2 Machine functions

The gear barrel has got three grinding heads that rotate in the opposite direction of the gear barrel. Each grinding head is equipped with a Scan-on plate where each plate holds the tools used. See "Figure 4-1".



Figure 4-1 Illustrates the rotation of the grinding heads versus the gear barrel.



The machine is equipped with a thermal protection circuit that will shut down the machine in the event of high motor temperature. Wait at least 15 minutes before operating the machine again if this occurs.

4.3 Control device

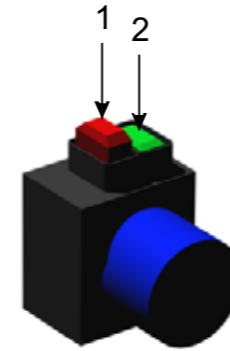


Figure 4-2 control device

Item	Function	Description
1	Stop	Stops the Scanmaskin 18
2	Start	Starts the Scanmaskin 18

Table 4-1 Description of control device

4.4 Start up



See "4.1 Precautions" before starting the machine.

How to start the machine

- Make sure that the machine is equipped with the right "Scan on" tools.
- Make sure that the main power and hoses for the dust collector are connected to the machine.
- Turn on the dust collector if used.
- Push the handle downwards to lift the gear barrel about 10 cm (4") from the ground.
- Press the start button (2) on the control device.
- Lower the gear barrel down to the floor.
- Never let go of the handle during operation.

4.5 Stop

How to stop the machine

- Press the stop button (1)
- Wait until the machine comes to a complete stop before letting go of the handle
- If a dust collector is used, turn off

4.6 Control panel

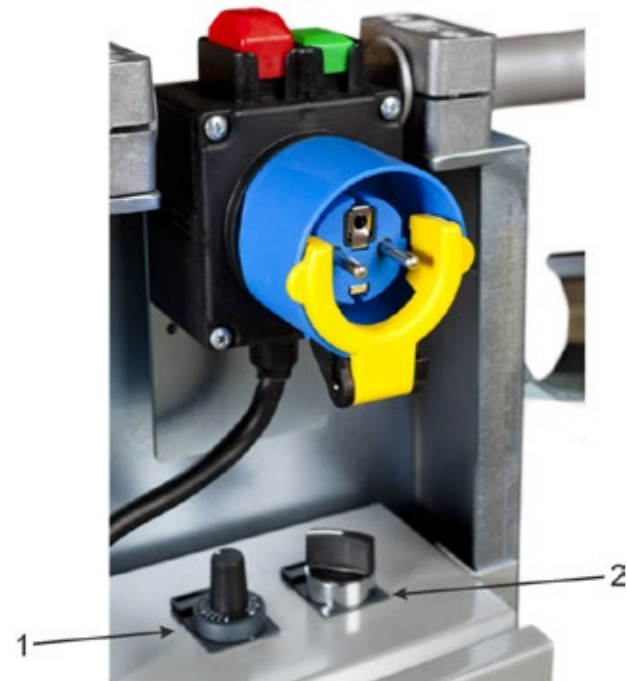


Figure 4-3 Control panel of Scanmaskin 18

No.	Text	Description	Article no.
1	SPEED	Selects speed ³	596009 + 596008
2	L/R	Selects rotation direction	596001 + 596022 + 596020

Table 4-2 Description of the control panel.

4.7 Grinding speed Scanmaskin 18

Use the “SPEED” dial to adjust the rotation speed of the grinding discs between the intervals described in chapter 1.

4.8 Rotation direction Scanmaskin 18

Use the “L/R” switch to change direction of the grinding discs. The machine will first do a soft stop then a soft start.

4.9 Safety off position

When working on the machine, either maintenance or tool change, the machine must be set to the “Safety off position”. See “2.7 Definition of the “Safety off position”” for further information.

³ The range of the speed selection knob is described in ”1.2 Mechanical specifications”.

4.10 Grinding

Refer to “Grinding guide” for instructions and information about grinding.

4.11 Changing tools



Before changing tools, read “2.8 Safety regarding maintenance”.

This illustration shows how to change the Scan-On tools.



Figure 4-4 How to fit the diamond segments on the Scan-On plate


- Insert the segment at the widest part of the slot
- Push the segment outwards
- The segment is now fit on the Scan-On plate


To make sure that the segment is secured, use a small plastic hammer and slightly hit the segment outwards. In reverse this technique can be used to loosen segments that are stuck.

5 Maintenance


5.1 Precautions


Set the machine into the Safety off position before beginning any work on the machine.

 See "2.7 Definition of the "Safety off position"".


 Read "2.6 Electrical safety" before beginning any maintenance work.

Never work on the machine while power is still connected!
All parts must have come to a complete stop before beginning any work!

 When the machine is lying down on its back it might tilt to its upwards position. Take extra care to prevent this from happening to ensure that no injuries or damages occur.

 When the machine has been operated the segments, Scan-On plates and other parts on the gear barrel may be hot. Take extra care to prevent burn injuries.

Adjustment, maintenance and inspection work must be undertaken by qualified personnel.

 The machine must not be connected to any power source while cleaning.

5.2 Daily inspection prior to operation

Inspect the following items prior to operation

- Inspect the wheels for damage.
- Inspect the grinding discs and hubs.
- Inspect the grinding head, dirt between the Scan-On plate and the grinding hub may lower the flexibility of the grinding head.
- If any screws appear loose, tighten them.
- Look over the machine for any other damage.

5.3 Maintenance and inspection list


Daily	<ul style="list-style-type: none"> ▪ Inspect the wheels ▪ Inspect the grinding heads ▪ Look for any other damage ▪ Clean filters
12 hours after service	<ul style="list-style-type: none"> ▪ Tighten all screws


5.4 Grinding disc replacement / assembly

Follow these steps to replace the Scan-On plate

- Make sure the machine is in its "Safety off position"
- Tilt the machine backwards and secure it.
- Remove any tools used according to "4.11 Changing tools".
- Loosen the three screws holding the Scan-On plate.
- Replace the Scan-On plate.
- It's recommended that new screws are used to fasten the replacement Scan-On plate.
- It's also recommended that copper paste is used on the surface of the screw hole at the Scan-On plate.
- Tighten all screws by hand and make sure that they are secured.

5.5 Cleaning the machine

 Before starting to clean the machine, make sure it is in its "Safety off position"

 The power must not be connected while cleaning the machine.

Do not use highly pressurized water to clean the machine.
Water and soap is recommended.

5.6 Trouble shooting

5.6.1 Common faults

Symptom	Cause	Correction	A ⁴
The machine won't start	<ul style="list-style-type: none"> ▪ There is a power failure from the power supply 	<ul style="list-style-type: none"> ▪ Inspect the fuses in the worksites fuse box ▪ Inspect cables ▪ Measure that all three phases are present and at full voltage near the machine 	O E E
The machine only operates while the start button is depressed	<ul style="list-style-type: none"> ▪ The motor is overheated ▪ The control device is damaged 	<ul style="list-style-type: none"> ▪ Wait until the motor is cool again ▪ Replace the control device 	O S
The machine is weak and might stop when on the ground.	<ul style="list-style-type: none"> ▪ There is a voltage drop at the power supply 	<ul style="list-style-type: none"> ▪ Inspect the fuses in the worksites fuse box ▪ Inspect cables ▪ Measure that the main voltage is present and at full voltage at the cable end near the machine. ▪ Make sure that the cable is not too long. If the cable should be too long, use a cable with higher rating to a distribution box nearer the machine. 	O E E O
The machine vibrates a lot	<ul style="list-style-type: none"> ▪ The grinding speed is too high ▪ The tools are damaged 	<ul style="list-style-type: none"> ▪ Lower the speed ▪ Inspect the tools ▪ Change the tools if needed 	O O O

5.6.2 Error codes Scanmaskin 18

Code	Description	Cause	Correction	A ⁵	
F1	Over current	<ul style="list-style-type: none"> One of the three phases is missing from the power supply There is a voltage drop at the power supply 	<ul style="list-style-type: none"> Inspect the fuses in the worksites fuse box Inspect cables Measure that it's full voltage near the machine Make sure that the cable is not too long. If the cable should be too long, use a cable with higher rating to a distribution box nearer the machine 	O O E E	
		<ul style="list-style-type: none"> The environmental temperature is too high. When the temperature is above 40°C (104°F) the inverter will decrease its maximum output current 	<ul style="list-style-type: none"> Inspect the ventilation fans Inspect the filters to the fans 	O O	
F2	Over voltage	<ul style="list-style-type: none"> The power supply has got voltage transients 	<ul style="list-style-type: none"> Inspect the power source 	E	
F9	Under voltage	<ul style="list-style-type: none"> One of the three phases is missing from the power supply There is a voltage drop at the power supply 	See F1		
F14	Over temperature	<ul style="list-style-type: none"> The internal temperature in the inverter is above 120°C (248°F). This could be caused by faulty ventilation in the electrical cabinet. 	<ul style="list-style-type: none"> Inspect the ventilation fans Inspect the filters to the fans Contact Scanmaskin Sweden AB 	O O	
F35	Internal error	Contact Scanmaskin Sweden AB			
F3	Protective earth failure	<ul style="list-style-type: none"> The cable to the motor has been damaged The motor has been damaged Water have entered the motor 	<ul style="list-style-type: none"> Inspect the motor cable Inspect the motor connection Contact Scanmaskin Sweden AB 	E E	
F8	System fault	<ul style="list-style-type: none"> Component failure Faulty operation 	<ul style="list-style-type: none"> Reset the fault and restart. Contact Scanmaskin Sweden AB 		

Table 0-1 Error codes

The following table describes the access for the task.

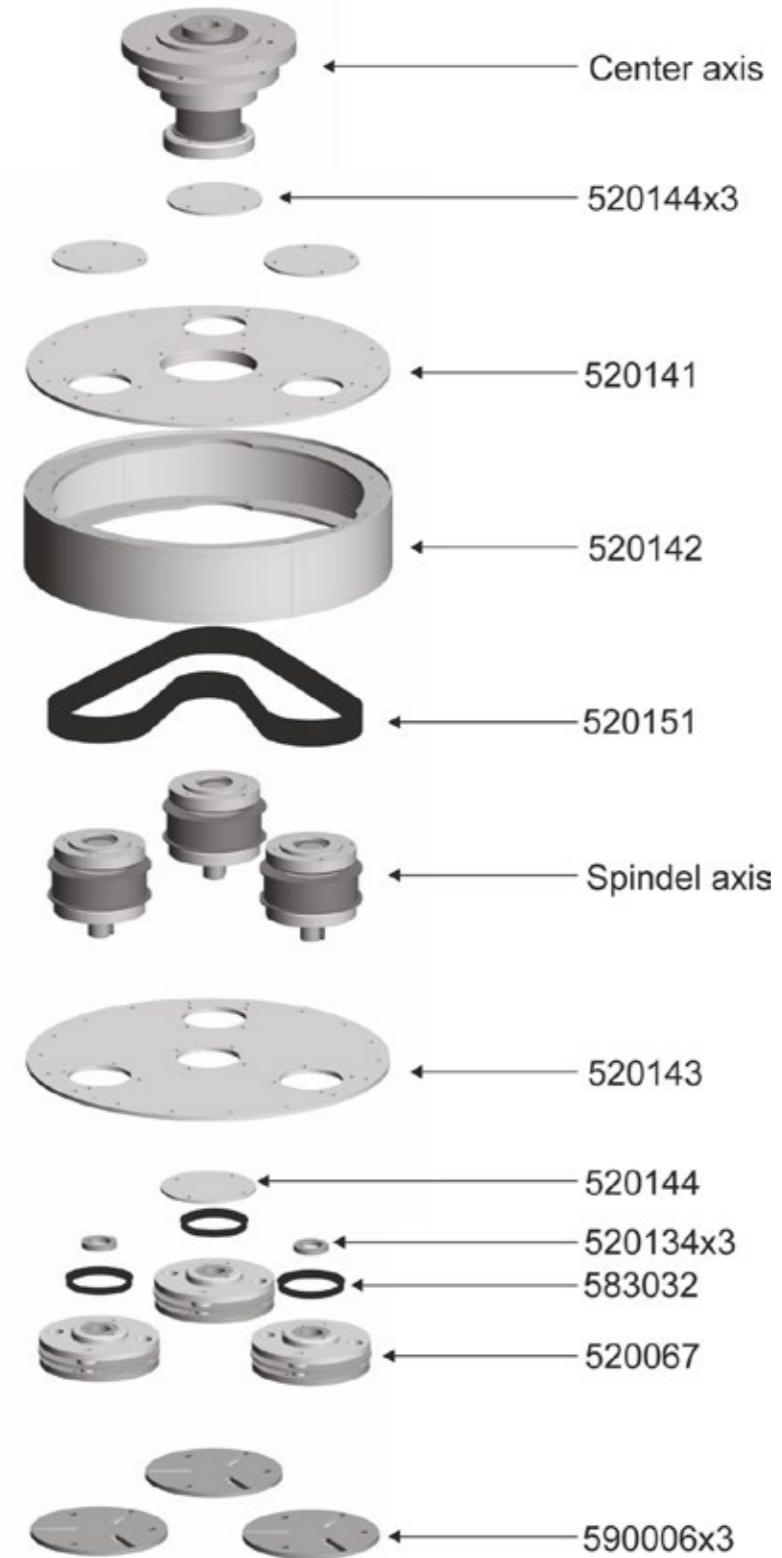
Abbreviation	Person
O	Machine Operator
E	Electrician
S	Scanmaskin certified service technician

Table 0-2 Access rights for different persons

⁵ See access table "Table 0-2"

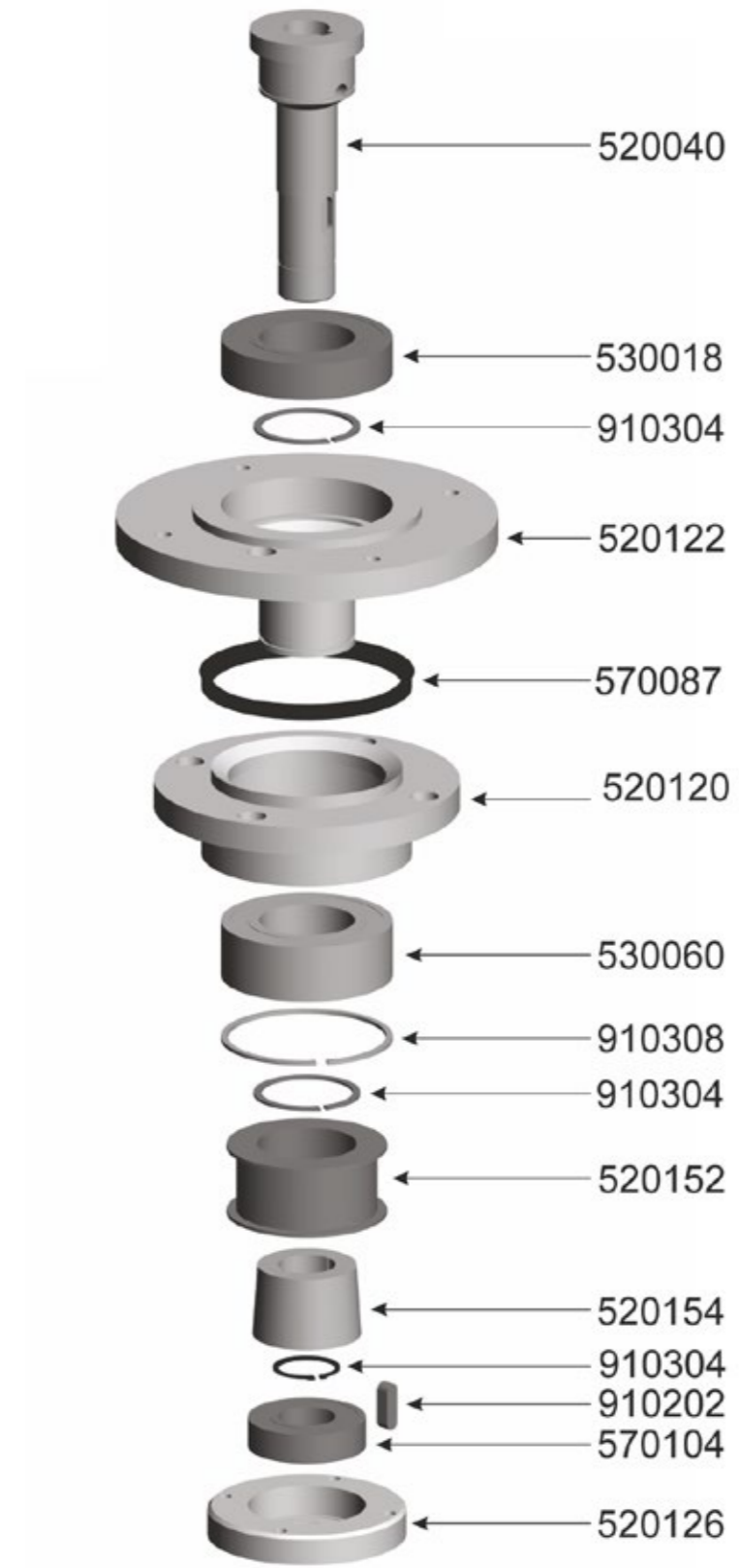
6 Spare parts

6.1 Gear barrel



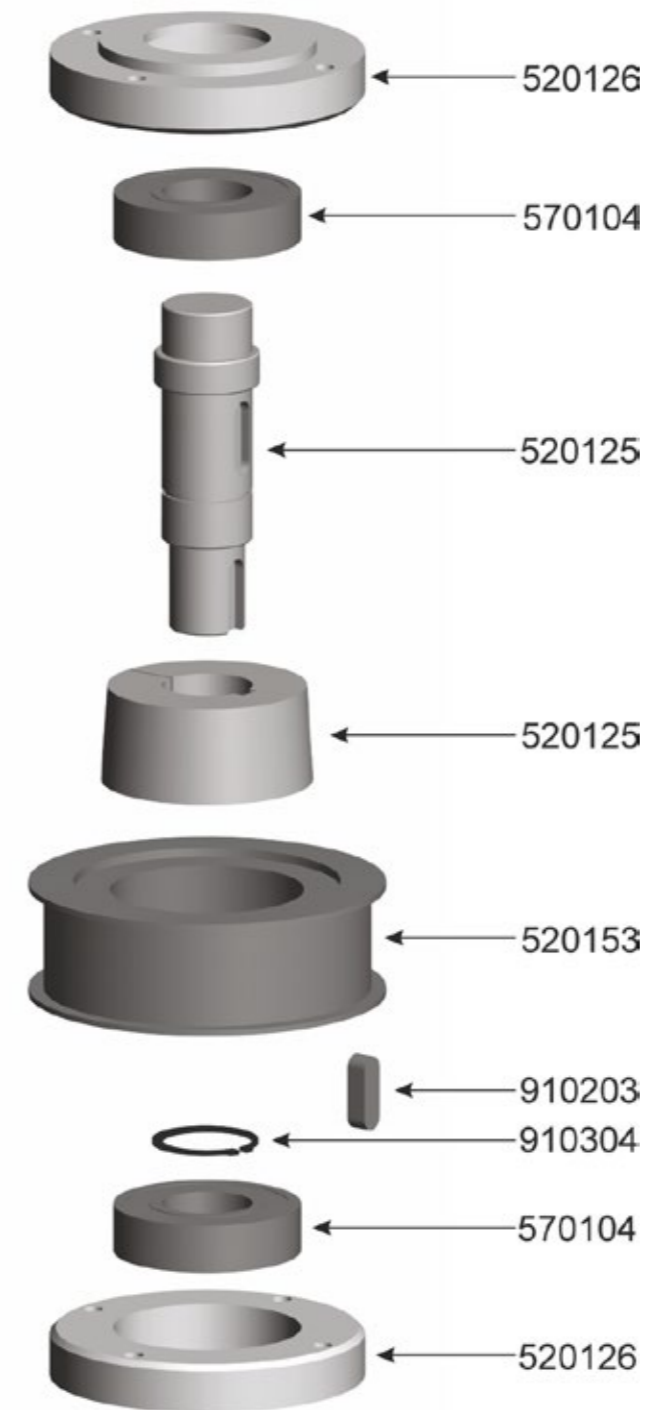
Gear barrel SC - 18	
520144	COVER PLATE FOR BEARING BOX
520141	UPPER PLATE
520142	GEAR HOUSING
520151	DRIVE BELT SC-450
520143	LOWER PLATE
520134	SPACER for AXLE, FLEX TOOL HOLDER, 18/450/500/650/700/800
583032	V-RING 65 FLEX TOOL HOLDER
520067	FLEX TOOL HOLDER SC-450/500/SM-18
590006	SCAN-ON FASTENING DISCS, SC-450/500/SM-18

6.2 Center axis



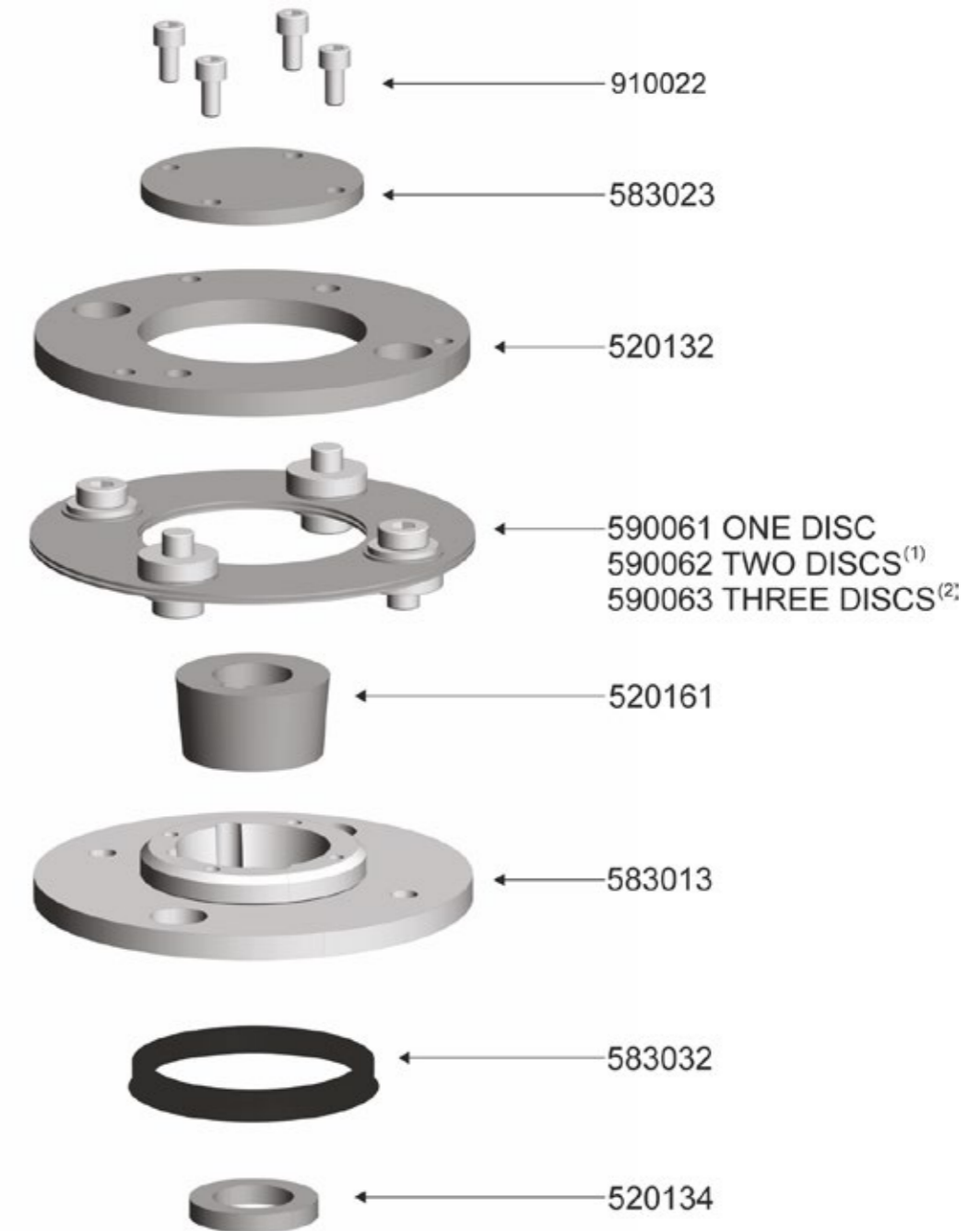
Center axis SC - 18	
520040	CENTER AXEL
530018	BEARING 6210-RS1, SC-330/450/500/ SM-18
910304	CIRCLIP SGA 30
520122	UPPER ROTATING BEARING BOX
570087	V-RING V-100A SM-18/SC-450/500
520120	CENTRAL BEARING BOX
530060	BEARING 3210 2RS1 SC-450/500/SM-18
910308	CIRCLIP SGH 90
910304	CIRCLIP SGA 30
520152	GEARWHEEL CENTRE (BL30-8M-30) SC-450
520154	TAPER LOCK FOR CENTRE GEARWHEEL (1615-30) SC-450
910304	CIRCLIP SGA 30
910202	PARALLEL KEY 8x7x20
570104	BEARING 6206 SM-18/SC-450/500/650/700/800/1000
520126	BEARING BOX SM-18/450/500/650/700/800

6.3 Spindel axis



Spindel axis SC - 18	
520126	BEARING BOX SM-18/450/500/650/700/800
570104	BEARING 6206 SM-18/SC-450/500/650/700/800/1000
520125	GRINDING AXLE SC-450/SM-18
520153	GEARWHEEL GRINDING AXLE SC-450
910203	PARALLEL KEY 8x7x25
570104	BEARING 6206 SM-18/SC-450/500/650/700/800/1000
520126	BEARING BOX SM-18/450/500/650/700/800

6.4 Grinding head



(1). Standard SC-450
 (2). Standard SC-500

Grinding head SC - 18	
910022	SCREW ALLEN KEY M6 x 12
583023	COVER FOR CENTRAL HUB, FLEX TOOL HOLDER
520132	LOWER FASTENING PLATE, FLEX TOOL HOLDER SC-450/500/SM-18
590061	EXCHANGE KIT FLEX TOOL HOLDER (1 DISC)
590062	EXCHANGE KIT FLEX TOOL HOLDER (2 DISC)
590063	EXCHANGE KIT FLEX TOOL HOLDER (3 DISC)
520161	TAPER LOCK BUSHING 25mm FLEX TOOL HOLDER, 18/450/500/800/
580161	CENTRAL HUB FLEX TOOL HOLDER
583032	V-RING 65 FLEX TOOL HOLDER
520134	SPACER for AXLE, FLEX TOOL HOLDER, 18/450/500/650/700/800

7 Warranty

This product from Scanmaskin Sweden AB comes with a twelve month warranty. If the product does not function satisfactorily during this period, Scanmaskin will return the product to full working order for normal use which the product is intended for – with no charge for labor or spare parts, according to the following conditions:

1. The warranty only applies to persons that have legal right to the equipment during the warranty period.
2. The manufacturer's undertaking is limited to the repair of defective parts or the replacement of these according to the manufacturer's assessment. Costs and risks for transport as well as dismantling and reinstallation of the product / products and other direct or indirect costs, associated with the repair in question, are not covered by this warranty.
3. Periodic inspections, adjustments, maintenance work and changes are not covered by the warranty.
4. Scanmaskin is not liable for any damages to grinding discs or other similar equipment.
5. The warranty only applies to material and design deficiencies and does not apply in the following cases:
 - a. Damage caused through accidents, carelessness, changes, use of spare parts or grinding tools that are not original components, or incorrect use and installation.
 - b. Damage caused by lightning, water, fire, vandalism, incorrect mains voltage, incorrect ventilation or other causes that lie outside of the manufacturer's control.
6. Scanmaskin reserves the right to modify the design – or make improvements without obligation to change previously manufactured products.
7. All warranty repairs must be carried out by Scanmaskin or by a Scanmaskin authorized repair workshop. Costs for repairs, carried out by an unauthorized workshop, will not be reimbursed by Scanmaskin. If such repairs damage this product these are not covered by the warranty agreement.

8 EU Declaration

Declaration of CE conformity

Manufacturer Scanmaskin Sweden AB
 Address Heljesvägen 10
 427 36 Lindome / Gothenburg
 Sweden

Product Grinding machine
 Product name Scanmaskin18
 Serial number _____

The product conforms with the following EU guidelines

Machine directives 2006/42/EG
 EMC 2004/108/EG
 LVD 2006/95/EG
 Harmonized standards EN ISO 13850
 EN ISO 12100-1/-2
 EN ISO 60204-1

Location of issue Lindome / Gothenburg / Sweden

Authorized representative Claes-Göran Bergstrand
 Managing Director

Scanmaskin Sweden AB
 2010-01-01

Claes-Göran Bergstrand
 Managing Director

9 Alphabetical reference

C	Contact information 70	O	Overview
	Control device 53		SC-450..... 42
	Control panel..... 54	S	Separation of machine 51
D	Dimensions		Snap-On-plate
	SC-450..... 39		replacing 57
E	Error codes 58		Specifications
	EU Declaration..... 68		Electrical 38
F			Start 53
	Fuse		Stop 53
	External..... 38	T	
I			Tools
	Inspection		Available tools 40
	daily 56		changing 55
	Maintenance and inspection list 56		Transport 50
M			lifting..... 50
	Maintenance		manual..... 50
	Access 58		Trouble shooting
	Error codes See Error codes		common faults..... 57
		W	
			Warranty 67

10 Contact information

Sweden (Head Office)

Heljesvägen 10
Box 187
SE-437 22 Lindome

Phone: +46 (0) 31 99 49 70
Fax: +46 (0) 31 99 48 70
E-mail: info@scanmaskin.se
Website: www.scanmaskin.se

Denmark

Torvegade 22
DK-7330 Brande

Phone: +45 97 18 00 58
Fax: +45 97 18 45 58
E-mail: info@scanmineral.dk
Website: www.scanmaskin.se

Norway

Postboks 6, Furuset
N-1001 Oslo
Tomtveien 12
N-2015 Leisund

Phone: +47 63 87 60 00
Fax: +47 63 87 60 01
E-mail: info@scanmaskin.no
Website: www.scanmaskin.no

Finland

Raudoittajantie 3 A
FIN-06450 Porvoo / Borgå

Phone: +358 10 292 4700
E-mail: info@scanmaskin.fi
Website: www.scanmaskin.fi

USA

1407 132nd Avenue Northeast, Suite 8
Bellevue, Washington, 98005

Phone: +1 425 209 0147
E-mail: info@scanmaskin.com
Website: www.scanmaskin.com

NOTERINGAR/NOTES

SCANMASKIN

MACHINES—MINERALS—KNOW-HOW

SCANMASKIN SWEDEN AB

Huvudkontor / Head office

Box 187

SE-437 22 Lindome

Phone: +46 (0)31- 99 49 70

Fax: +46 (0)31- 99 48 70

Email: info@scanmaskin.com

Besöksadress / Visiting address

Heljesvägen 10

SE-437 36 Lindome

www.scanmaskin.com