

HILTI

SCW 22-A

Bedienungsanleitung de

Operating instructions en

Mode d'emploi fr

Istruzioni d'uso it

Manual de instrucciones es

Manual de instruções pt

Gebruiksaanwijzing nl

Brugsanvisning da

Bruksanvisning sv

Bruksanvisning no

Käyttöohje fi

Οδηγίες χρήσεως el

Használati utasítás hu

Instrukcja obsługi pl

Инструкция по эксплуатации ru

Návod k obsluze cs

Návod na obsluhu sk

Upute za uporabu hr

Navodila za uporabo sl

Ръководство за обслужване bg

Instrucțiuni de utilizare ro

Kullanna Talimati tr

دليل الاستعمال ar

Lietošanas pamācība lv

Instrukcija lt

Kasutusjuhend et

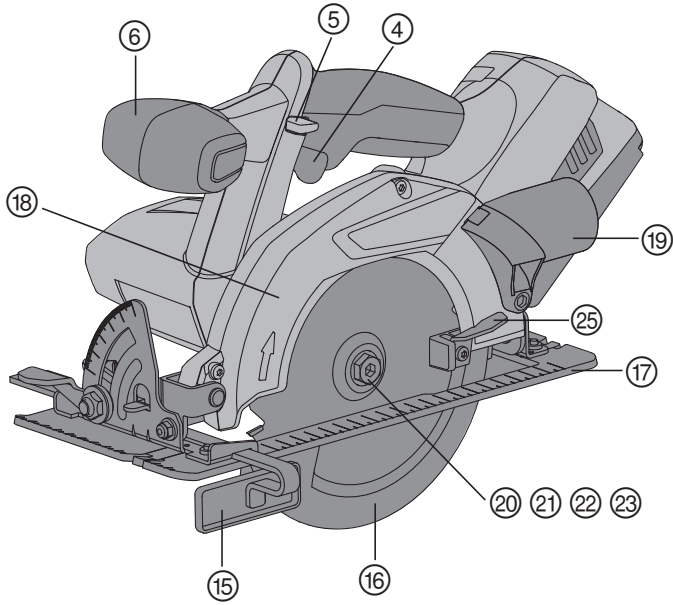
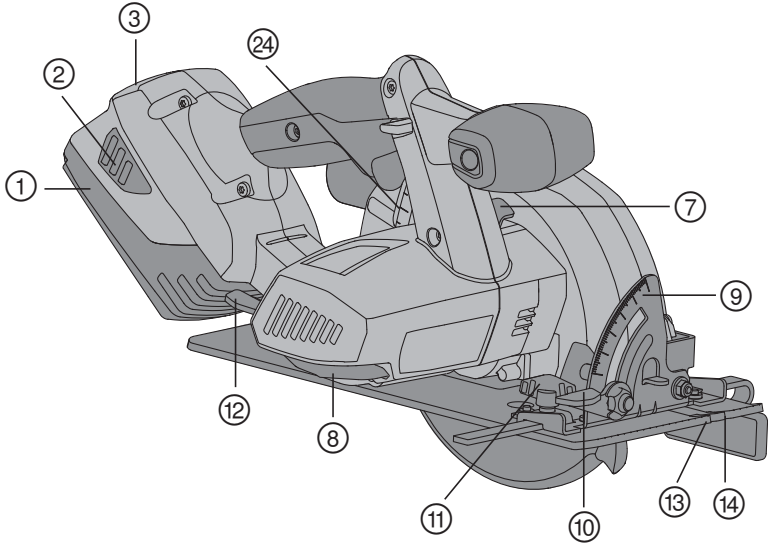
取扱説明書 ja

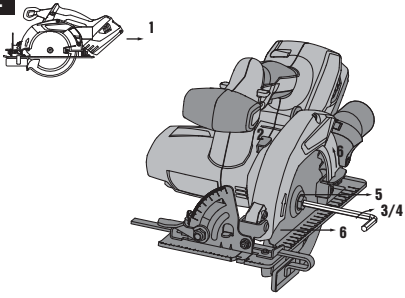
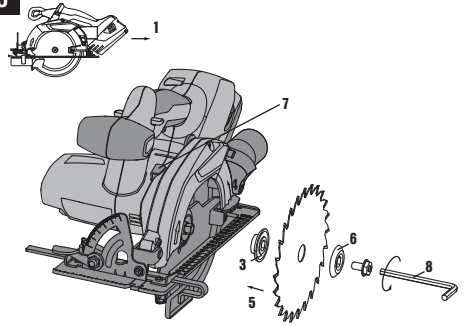
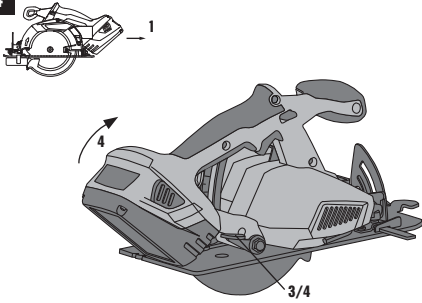
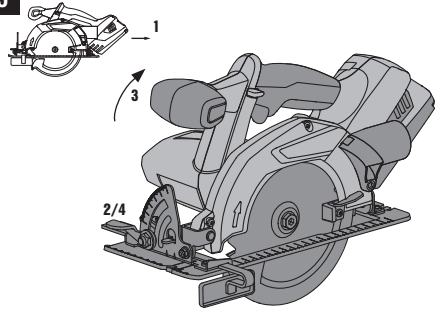
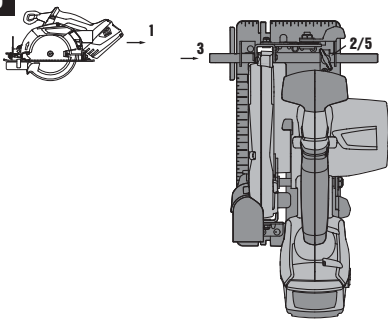
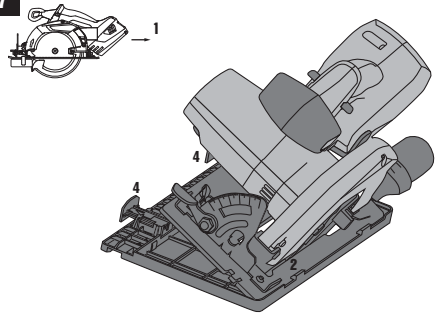
사용설명서 ko

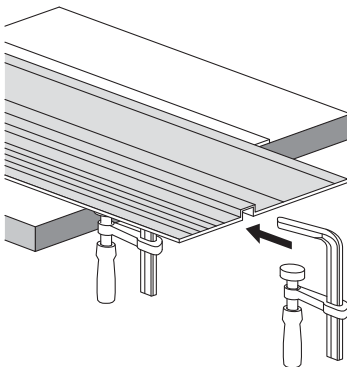
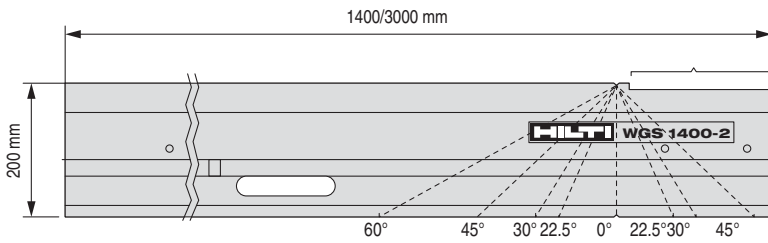
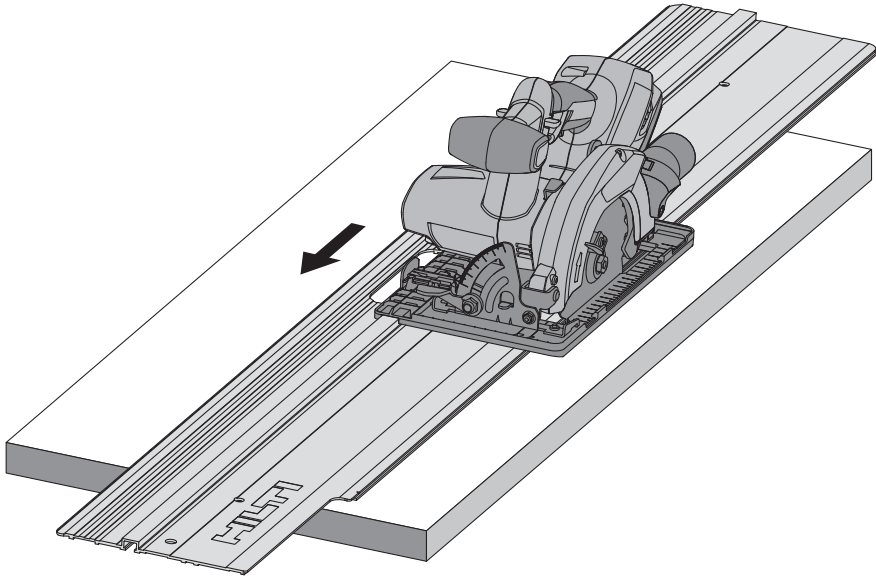
操作說明書 zh

操作说明书 cn

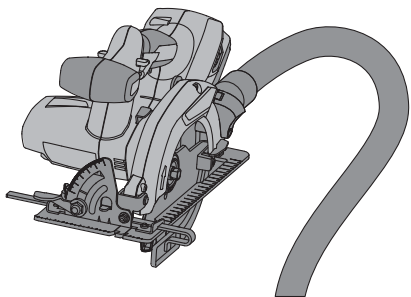




2**3****4****5****6****7**



9



BRUKSANVISNING I ORIGINAL

SCW 22-A Battriedriven cirkelsåg

Läs noga igenom bruksanvisningen innan du använder verktyget.

Förvara alltid bruksanvisningen tillsammans med verktyget.

Lämna aldrig ifrån dig verktyget till andra personer utan att även ge dem bruksanvisningen.

Innehållsförteckning	Sidan
1. Allmän information	141
2. Beskrivning	142
3. Tillbehör	144
4. Teknisk information	144
5. Säkerhetsföreskrifter	145
6. Före start	149
7. Drift	150
8. Skötsel och underhåll	152
9. Felsökning	153
10. Avfallshantering	154
11. Tillverkarens garanti	155
12. Försäkran om EU-konformitet	155

1 Siffrorna hänvisar till olika bilder. Bilderna som hör till texten hittar du på det utvikbara omslaget. Ha alltid detta uppslaget vid genomgång av bruksanvisningen.

I den här bruksanvisningen betecknar ”verktyget” alltid den batteridrivna cirkelsågen SCW 22-A.

Reglage och indikeringar **1**

- 1 Batteri
- 2 Utlösningsknapp med extrafunktion för visning av laddningsstatus
- 3 Laddningsstatus- och felindikering (litiumjonbatteri)
- 4 Strömbrytare
- 5 Påkopplings spärr
- 6 Extra handtag
- 7 Spindellåsknapp
- 8 Insexnyckel
- 9 Sågvinkelskala
- 10 Klämspak för sågvinkelinställning
- 11 Klämskruv för parallellanslag
- 12 Klämspak för snittdjupsinställning
- 13 Snittmarkering 45°
- 14 Snittmarkering 0°
- 15 Parallellanslag
- 16 Pendelskyddsskåpa
- 17 Bottenplatta
- 18 Skyddsskåpa
- 19 Anslutningsstos (spånkanal)
- 20 Drivspindel
- 21 Stödbricka
- 22 Spännfläns
- 23 Spännskruv
- 24 Snittdjupsskala
- 25 Manöverspak för pendelskyddsskåpa

SV

1. Allmän information

1.1 Riskindikationer

FARA

Anger överhängande risker som kan leda till svåra personskador eller dödsolycka.

VARNING

Anger en potentiell risksituation som skulle kunna leda till allvarlig personskada eller dödsolycka.

FÖRSIKTIGHET

Anger situationer som kan vara farliga och leda till skador på person eller utrustning.

OBSERVERA

Används för viktiga anmärkningar och annan praktisk information.

1.2 Förklaring av illustrationer och fler anvisningar

Varningsymboler



Varning:
Allmän fara



Varning: El



Varning:
frätande
substans



Varning: Het
yta

Påbudssymboler



Använd
skydds-
glasögon



Använd
skyddshjälm



Använd
hörselskydd



Använd
skydds-
handskar



Använd and-
ningsskydd

SV

Övriga symboler



Läs bruksan-
visningen före
användning



Återvinn
avfallet



Volt



Likström



Nominellt
varvtal,
obelastat



Varv per minut



Diameter



Sågblad

Här hittar du identifikationsdetaljerna på utrustningen

Typbeteckningen och serienumret finns på verktygets typskylt. Skriv in dessa uppgifter i bruksanvisningen så att du alltid kan ange dem om du vänder dig till vår representant eller serviceverkstad.

Typ: _____

Generation: 01 _____

Serienr: _____

2. Beskrivning

2.1 Korrekt användning

Verktyget är en handhållen batteridriven cirkelsåg.

Verktygen är avsedda för sågarbeten i trä eller träliknande material, plast, gipsplattor, gipsfiberplattor och komposit till ett snittdjup på 57 mm samt geringssnitt från 0° till 50°.

Hälsovådliga material (som asbest) får inte bearbetas.

Verktyget är avsett för yrkesmässig användning och får endast användas, underhållas och startas av auktoriserad, utbildad personal. Personalen måste vara särskilt informerad om de eventuella risker som kan uppstå. Verktyget och dess tillbehör kan utgöra en risk om de används på ett felaktigt sätt av utbildad personal eller inte används enligt föreskrifterna.

Arbetsområden kan vara: byggnadsplats, verkstad, renovering, ombyggnad och nybyggnation.

Verktyget får inte ändras eller byggas om på något sätt.

Sågblad som inte motsvarar angiven specifikation (t.ex. vad gäller diameter eller tjocklek) får inte användas, inte heller kapnings- och slipskivor eller sågblad av höglegerat snabbstål (HSS-stål).

Det går inte att såga i metall.

Använd inte verktyget för grenar och trädstammar.

Använd inte batteriet som energikälla för andra ospecificerade belastningsobjekt.

För att undvika skador bör du endast använda originaltillbehör och verktyg från Hilti.

Observera de råd beträffande användning, skötsel och underhåll som ges i bruksanvisningen.

2.2 Strömbrytare

Strömbrytare med påkopplingspär

2.3 Handtag

Handtag och extra handtag

2.4 Skyddsanordning

Skyddskåpa och pendelskyddskåpa

2.5 Smörjning

Fettsmörjning

2.6 Överlast- och överhettningsskydd för verktyget

Verktyget är utrustat med elektroniskt överlast- och överhettningsskydd. Vid överlastning och överhettning stängs verktyget av automatiskt. Om strömbrytaren släpps och trycks ner igen kan det leda till aktiveringsfördröjning (avkylningsfas för verktyget).

SV

2.7 Laddningsstatus för litiumjonbatteriet

När litiumjonbatteriet används kan laddningsstatus visas med en lätt tryckning på utlösningssknappen (bara tills det känns ett motstånd – lossa inte batteriet). Indikeringen på baksidan av batteriet visar följande information:

Lysdiod fast sken	Lysdiod blinkande	Laddningsstatus C
Lysdiod 1,2,3,4	-	$C \geq 75 \%$
Lysdiod 1,2,3	-	$50 \% \leq C < 75 \%$
Lysdiod 1,2	-	$25 \% \leq C < 50 \%$
Lysdiod 1	-	$10 \% \leq C < 25 \%$
-	Lysdiod 1	$C < 10 \%$

2.8 I standardutrustningen ingår

- 1 Verktyg
- 1 Sågblad
- 1 Insexnyckel
- 1 Bruksanvisning
- 1 Hilti-verktygslåda (tillval)
- 1 Kartongförpackning (tillval)
- 1 Parallellanslag
- 1 Anslutningsstos för dammsugare
- 1 Adapter till styrskena (tillval)

2.9 Följande behövs också för drift av verktyget

För SCW 22-A ett litiumjonbatteri B22/2.6Li-jon och en batteriladdare C4/36 eller C4/36-ACS.

OBSERVERA

Medföljer i leveransen för respektive modell.

3. Tillbehör

Tillbehör till SCW 22-A

Batteriladdare för litiumjonbatterier	C 4/36
Batteriladdare för litiumjonbatterier	C4/36-ACS
Batteri	B 22/2,6 litiumjon
Parallellanslag	
Styrskena	

4. Teknisk information

Med reservation för tekniska ändringar!

Verktyg	SCW 22-A
Märkspänning (likspänning)	21,6 V
Vikt enligt EPTA-direktivet 01/2003	3,9 kg
Mått (L x B x H)	393 mm x 208 mm x 241 mm
Bottenplatta	298 mm x 137 mm
Föreskriven diameter för sågblad	160...165 mm
Sågbladets bladtjocklek	0,5...1,5 mm
Snittbredd	1,5...2,0 mm
Sågbladets axelhål	20 mm
Snittdjup vid skalinställning	Vinkel 0°: 57 mm Vinkel 45°: 42 mm
Tomgångsvarvtal	4 000/min

SV

OBSERVERA

Vibrationsnivån som anges i dessa instruktioner har uppmätts med en normerad mätmetod enligt EN 60745 som kan användas för att jämföra olika elverktyg med varandra. Den kan också användas för att göra en preliminär uppskattning av vibrationsbelastningen. Den angivna vibrationsnivån gäller för elverktygets huvudsakliga användningsområden. När elverktyget begagnas inom andra användningsområden, med andra insatsverktyg eller med otillräckligt underhåll kan en mätning av vibrationsnivån ge avvikande värden. Detta kan ge en tydlig ökning av vibrationsbelastningen för hela arbetsperioden. För att uppskattningen av vibrationsbelastningen ska bli exakt bör man också räkna in de tider då verktyget är fränkopplat, eller då det är tillkopplat men inte används. Detta kan ge en tydlig minskning av vibrationsbelastningen för hela arbetsperioden. Vidta även ytterligare säkerhetsåtgärder för att skydda användaren från påverkan av vibrationer, t.ex. underhåll av elverktyg och insatsverktyg, möjlighet att hålla händerna varma, välorganiserade arbetsförlöpp.

Buller- och vibrationsinformation för SCW 22-A (uppmätt enligt EN 60745-2-5):

Karaktäristisk A-vägd ljudeffektnivå	104 dB (A)
Karaktäristisk A-vägd ljudtrycksnivå	93 dB (A)
Osäkerhet för nominell ljudnivå	3 dB (A)

Triaxiala vibrationsvärden (vibrationsvektorsumma)

Sågning i trä, a_h	1,2 m/s ²
Osäkerhet (K)	1,5 m/s ²

Batteri	B 22/2.6 Li-jon
Märkspänning	21,6 V
Kapacitet	2,6 Ah
Energiinnehåll	56,16 Wh
Vikt	0,78 kg
Celltyp	Litiumjon
Antal celler	12
Skydd mot fullständig urladdning	ja

5. Säkerhetsföreskrifter

OBSERVERA

Säkerhetsföreskrifterna i kapitlet 5.1 innehåller alla allmänna säkerhetsföreskrifter för elverktyg enligt gällande normer. Därför kan det finnas anvisningar som inte är tillämpliga för alla verktyg.

5.1 Allmänna säkerhetsföreskrifter för elverktyg

a) **⚠ VARNING**

Läs alla säkerhetsföreskrifter och anvisningar. Att inte iaktta säkerhetsföreskrifter och anvisningar kan orsaka elstötar, brand och/eller allvarliga personskador. **Förvara alla säkerhetsföreskrifter och anvisningarna på ett säkert ställe för framtida användning.** Begreppet "elverktyg" som används i säkerhetsföreskrifterna avser nät-drivna elverktyg (med nätsladd) och batteridrivna elverktyg (sladdlösa).

5.1.1 Säker arbetsmiljö

- Håll arbetsområdet rent och väl belyst.** Oordning eller bristfällig belysning på arbetsplatsen kan leda till olyckor.
- Arbeta inte med elverktyget i omgivningar med explosionsrisk där det finns brännbara vätskor, gaser eller damm.** Elverktygen alstrar gnistor som kan antända dammet eller gaserna.
- Håll barn och obehöriga personer på betryggande avstånd under arbetet med elverktyget.** Om du störs av obehöriga personer kan du förlora kontrollen över elverktyget.

5.1.2 Elektrisk säkerhet

- Elverktygets elkontakt måste passa till vägguttaget. Elkontakten får absolut inte ändras. Använd inte adapterkontakter tillsammans med skyddsjordade elverktyg.** Originalkontakter och lämpliga vägguttag minskar risken för elstötar.

- Undvik kroppskontakt med jordade ytor som rör, värmeelement, spisar och kylskåp.** Det finns en större risk för elstötar om din kropp är jordad.
- Skydda elverktyget från regn och väta.** Tränger vatten in i ett elverktyg ökar risken för elstötar.
- Använd inte kabeln på ett felaktigt sätt, t.ex. genom att bära eller hänga upp elverktyget i den eller dra i den för att lossa elkontakten ur vägguttaget. Håll nätsladden på avstånd från värmekällor, olja, skarpa kanter och rörliga delar.** Skadade eller tilltrasslade kablar ökar risken för elstötar.
- När du arbetar med ett elverktyg utomhus, använd endast en förlängningskabel som är avsedd för utomhusbruk.** Om en lämplig förlängningskabel för utomhusbruk används minskar risken för elstötar.
- Om det är alldeles nödvändigt att använda elverktyget i fuktig miljö ska du använda en jordfelsbrytare.** Användning av jordfelsbrytare minskar risken för elstötar.

SV

5.1.3 Personssäkerhet

- Var uppmärksam, ha uppsikt över vad du gör och använd elverktyget med förnuft. Använd inte elverktyget när du är trött eller om du är påverkad av droger, alkohol eller mediciner.** Under användning av elverktyg kan även en kort stunds bristande uppmärksamhet leda till allvarliga personskador.
- Bär alltid personlig skyddsutrustning och skyddsglasögon.** Den personliga skyddsutrustningen, som t.ex. dammskyddsmask, halkfria säkerhetsskor, hjälm eller hörselskydd – med beaktande av elverktygets modell och driftsätt – reducerar risken för kroppsskada.

- c) **Undvik oavsiktlig igångsättning. Se till att elverktyget är frånkopplat innan du ansluter det till nätströmmen och/eller batteriet, tar upp det eller bär det.** Om du bär elverktyget med fingret på strömbrytaren eller ansluter ett tillkopplat verktyg till nätströmmen kan en olycka inträffa.
- d) **Ta bort alla inställningsverktyg och skruvnycklar innan du kopplar in elverktyget.** Ett verktyg eller en nyckel i en roterande komponent kan medföra kroppsskada.
- e) **Undvik en onormal kroppshållning. Se till att du står stadigt och håller balansen.** Då kan du lättare kontrollera elverktyget i oväntade situationer.
- f) **Bär lämpliga kläder. Bär inte löst hängande kläder eller smycken. Håll håret, kläderna och handskarna på avstånd från rörliga delar.** Löst hängande kläder, smycken och långt hår kan dras in av roterande delar.
- g) **När du använder elverktyg med anordningar för uppsugning och uppsamling av damm, bör du kontrollera att dessa anordningar är rätt monterade och används korrekt.** Används en dammsugare kan faror som orsakas av damm minskas.

5.1.4 Användning och hantering av elverktyget

- a) **Överbelasta inte verktyget. Använd elverktyg som är avsedda för det aktuella arbetet.** Med ett lämpligt elverktyg kan du arbeta bättre och säkrare inom angivet effektområde.
- b) **Ett elverktyg med defekt strömbrytare får inte längre användas.** Ett elverktyg som inte kan kopplas in eller ur är farligt och måste repareras.
- c) **Dra ut elkontakten ur uttaget och/eller ta ut batteriet innan du gör inställningar, byter tillbehör eller lägger ifrån dig verktyget.** Denna skyddsåtgärd förhindrar oavsiktlig inkoppling av elverktyget.
- d) **Förvara elverktygen oåtkomliga för barn. Verktyget får inte användas av personer som inte är förtrogna med dess användning eller inte har läst denna anvisning.** Elverktyg är farliga om de används av oerfarna personer.
- e) **Underhåll elverktygen noggrant. Kontrollera att rörliga komponenter fungerar felfritt och inte kärvar och att komponenter inte har brustit eller skadats så att elverktygets funktion påverkas negativt. Se till att skadade delar repareras innan verktyget används igen.** Många olyckor orsakas av dåligt skötta elverktyg.

- f) **Håll insatsverktygen skarpa och rena.** Omsorgsfullt skötta insatsverktyg med skarpa eggar kommer inte så lätt i kläm och går lättare att styra.
- g) **Använd elverktyg, tillbehör, insatsverktyg osv. enligt dessa anvisningar. Ta hänsyn till arbetsvillkoren och arbetsmomenten.** Används elverktyget på icke ändamålsenligt sätt kan farliga situationer uppstå.

5.1.5 Användning och hantering av batteriverktyg

- a) **Ladda batterierna endast i de laddare som tillverkaren har rekommenderat.** Brandrisk kan uppstå om en laddare som är avsedd för en viss typ av batterier används för andra batterityper.
- b) **Använd endast batterier som är avsedda för aktuellt elverktyg.** Används andra batterier finns det risk för personskada och brand.
- c) **Håll gem, mynt, nycklar, spikar, skruvar och andra små metallföremål på avstånd från reservbatterier för att undvika kortslutning av kontaktorna.** En kortslutning av batteriets kontakter kan leda till brännskador eller brand.
- d) **Om batteriet används på fel sätt kan vätska rinna ur batteriet. Undvik kontakt med vätskan. Vid oavsiktlig kontakt, spola med vatten. Om vätska kommer i kontakt med ögonen, uppsök dessutom läkare.** Batterivätskan kan orsaka hudirritation eller brännskada.

5.1.6 Service

- a) **Låt endast kvalificerad fackpersonal reparera elverktyget och använd då endast originalreservdelar.** Detta garanterar att elverktygets säkerhet upprätthålls.

5.2 Extra säkerhetsföreskrifter

5.2.1 Säkerhetsföreskrifter för alla sågar

- a) **⚠FARA**
Håll händerna borta från sågbladet och området omkring det. Håll ena handen på det extra handtaget eller på motorkåpan. Om du håller sågen med båda händerna kan de inte skadas av sågbladet.
- b) **Grip inte under arbetsstycket.** Skyddskåpan kan inte skydda dina händer under arbetsstycket.
- c) **Anpassa snittdjupet till arbetsstyckets tjocklek.** Mindre än en hel tandlängd av sågbladets tänder får synas under arbetsstycket.

- d) **Håll aldrig fast arbetsstycket som ska sågas med handen eller stödd på ena benet. Fäst arbetsstycket vid ett stabilt underlag.** Det är viktigt att fästa arbetsstycket ordentligt för att undvika kontakt med kroppen, att sågbladet fastnar eller att man tappar kontrollen över verktyget.
- e) **Håll elverket i de isolerade gripytorna när du utför arbeten där insatsverktyget kan stöta på dolda elledningar.** Vid kontakt med en spänningsförande ledning överförs spänningen även till metalldelarna på det elektriska verktyget och kan ge dig en stöt.
- f) **Använd alltid ett anslag eller en rak kantföring vid sågning på längden.** Detta leder till en bättre sågprecision och minskar risken för att sågbladet kör fast.
- g) **Använd alltid ett sågblad av rätt storlek och med lämpligt axelhål (t.ex. stjärnformat eller runt).** Sågblad som inte passar sågens monteringsdelar går ojämnt och gör att du får sämre kontroll.
- h) **Använd aldrig skadade eller felaktiga distansbrickor eller mellanskrivar för sågbladet.** Distansbrickor och mellanskrivar har specialkonstruerats för din såg för optimal effekt och driftsäkerhet.

5.2.2 Ytterligare säkerhetsföreskrifter för alla sågar

Orsaker till bakslag och hur de kan undvikas:

Ett bakslag kan inträffa plötsligt till följd av ett hackande, fastklämt eller felaktigt monterat sågblad. Du tappar kontrollen över sågen och bladet stöts bort från arbetsstycket och mot användaren.

Om sågbladet fastnar i sågspåret blockeras det och motorkraften pressar verktyget mot användaren.

Om sågbladet vrids eller tänderna är felaktigt riktade, kan tänderna i sågbladets bakre kant haka sig fast i arbetsstycket så att sågbladet stöts bort från sågspåret och mot användaren.

Ett bakslag är resultatet av felaktig och/eller olämplig användning av sågen. Det kan förhindras med hjälp av lämpliga försiktighetsåtgärder som beskrivs nedan.

- a) **Håll fast sågen med båda händerna och håll armarna i en position som hjälper dig att stå emot bakslagskrafterna. Håll sågbladet sidledes och se till att aldrig hålla det i linje med kroppen.** Vid ett bakslag kan cirkelsågen hoppa bakåt, men om du har vidtagit rätt försiktighetsåtgärder kan du hålla emot bakslagskrafterna.

- b) **Om sågbladet fastnar eller om du avbryter arbetet ska du koppla från sågen och hålla den stilla i arbetsmaterialet tills skivan stannat helt. Försök aldrig att dra ut sågen ur arbetsstycket eller att dra den bakåt så länge bladet roterar och kan göra ett bakslag.** Ta reda på orsaken till att sågbladet fastnat och åtgärda den.
- c) **När du ska starta om en såg som är instucken i ett arbetsstycke centrerar du bladet i sågspåret och kontrollerar att tänderna inte har fastnat i arbetsstycket.** Om sågbladet har fastnat och du startar sågen igen kan sågbladet göra en snabb rörelse bort från arbetsstycket eller göra ett bakslag.
- d) **Stötta stora plattor för att minska risken för ett bakslag orsakat av ett fastklämt sågblad.** Stora plattor kan böjas av kroppsvikten. Plattorna måste ha stöd på båda sidor, både nära sågspåret och vid kanten.
- e) **Använd inte slöa eller skadade sågblad.** Sågblad som har slöa eller felriktade tänder ger ökad friktion, klämmer åt sågbladet och kan medföra ett bakslag.
- f) **Se till att snittdjups- och sågvinkelinställningar är ordentligt fastdragna innan du påbörjar sågarbetet.** Om du ändrar sågens inställningar under sågarbetet kan sågbladet fastna och ett bakslag uppstå.
- g) **Var extra försiktig vid "ficksärning" i befintliga väggar eller andra områden som du inte har full uppsikt över.** Sågbladet kan fastna i dolda föremål och ett bakslag kan uppstå.

5.2.3 Säkerhetsföreskrifter för cirkelsågar med pendelskyddskåpa

- a) **Använd inte sågen om den undre skyddskåpan inte rör sig fritt och inte går att stänga på en gång. Kläm eller bind aldrig fast den undre skyddskåpan i öppen position.** Om du skulle tappa sågen på golvet, kan den undre skyddskåpan böjas. Öppna skyddskåpan med låsspaken och kontrollera att den rör sig fritt och inte kommer i kontakt med andra delar vid alla snittdjup och sågvinklar.
- b) **Kontrollera att den undre skyddskåpan fjäder fungerar. Använd inte verktyget om inte den undre skyddskåpan och fjädern fungerar felfritt.** Skadade delar, klibbiga avlagringar eller för stor

ansamling av spån kan göra den undre skyddskåpan trög.

- c) **Öppna endast skyddskåpan för hand vid särskilda sågarbeten, t.ex. vid insticks- och vinkelsågning. Öppna den undre skyddskåpan med låsspaken och släpp den så fort sågklingan har trängt in i arbetsstycket.** Vid alla andra sågarbeten bör skyddskåpan användas med automatik.
- d) **Lägg inte sågen på arbetsbänken eller på golvet utan att först se till att den undre skyddskåpan täcker sågklingan.** En oskyddad sågklinga som fortfarande roterar förflyttar sågen i motsatt riktning mot sågriktningen och sågar i allt som kommer i dess väg. Observera att sågklingan fortsätter att rotera en viss tid efter det att sågen stängts av.

5.3 Extra säkerhetsföreskrifter

SV

5.3.1 Personssäkerhet

- a) **Bär hörselskydd.** Buller kan leda till hörselskador.
- b) **Håll alltid verktyget med båda händerna i de avsedda handtagen. Håll handtagen torra, rena och fria från olja och fett.**
- c) **Om verktyget används utan dammsugare måste du använda ett lätt andningsskydd när du arbetar med dammalstrande material.**
- d) **Verktyget får inte användas utan tillhörande skydd.**
- e) **Verktyget får endast användas enligt bestämmelserna och om det är i gott skick.**
- f) **Gör pauser i arbetet och utför avslappnings- och fingerövningar som ökar blodgenomströmningen i fingrarna.**
- g) **Koppla inte in verktyget förrän det är i arbetsområdet.**
- h) **Ta bort batteriet när verktyget ska förvaras och transporteras.**
- i) **Håll alltid verktyget borta från kroppen när du arbetar med det.**
- j) **Håll inte verktyget ovanför huvudet när du arbetar med det.**
- k) **Försök inte bromsa verktyget genom att trycka mot sågbladet från sidan.**
- l) **Rör inte vid spännflänsen och spännskruven när verktyget är igång.**
- m) **Såglinjen måste vara fri från föremål. Säg inte i skruvar, spikar o.s.v.**
- n) **Tryck aldrig ner spindellåsknappen när sågbladet roterar.**
- o) **Rikta inte verktyget mot någon person.**

- p) **Anpassa frammatningskraften till sågbladet och till materialet som ska bearbetas så att sågbladet inte fastnar och ger bakslag.**
- q) **Barn ska inte leka med apparaten.**
- r) **Apparaten får bara användas av personer som kan använda den på ett säkert sätt.**
- s) **Damm från material som blyhaltig färg, vissa träslag, mineraler och metall kan vara hälsofarliga. Beröring eller inandning av dammet kan orsaka allergiska reaktioner och/eller sjukdomar i andningsvägarna hos användaren eller hos personer som befinner sig i närheten. Vissa slags damm, från till exempel ek eller bok, anses vara cancerframkallande, särskilt i kombination med tillsatssämnen för behandling av trä (kromat, träskyddsmedel). Asbesthaltigt material får bara bearbetas av särskilt utbildad personal. Använd om möjligt en dammsugare. För att dammsugningen ska bli effektiv är det bäst att använda en mobil dammsugare för trä och/eller mineraldamm, som rekommenderas av Hilti och som är anpassad för detta elverktyg. Se till att det finns bra ventilation på arbetsplatsen. Vi rekommenderar användning av andningsskyddsmask med filterklass P2. Följ de gällande landsspecifika föreskrifterna för de material som ska bearbetas.**

5.3.2 Omsorgsfull hantering och användning av elverktyg

- a) **Spänn fast materialet ordentligt. Sätt fast materialet med en spännanordning eller ett skruvstöd. På så vis hålls det fast bättre än för hand och du har dessutom båda händerna fria för att hantera verktyget.**
- b) **Se till att insatsverktygen passar i verktyget och sitter fast ordentligt i chucken.**

5.3.3 Elektrisk säkerhet



Kontrollera arbetsområdet i förväg, om där finns dolda elkablar, gas- och vattenledningar, med t.ex. en metalldetektor. Verktygets yttre metalldelar kan bli spänningsförande om du t.ex. råkar skada en nätkabel. Detta utgör en allvarlig risk för elstötar.

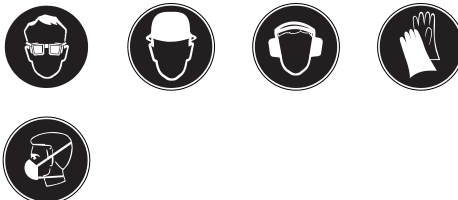
5.3.4 Omsorgsfull hantering och användning av batterier

- Se de särskilda anvisningarna för transport, lagring och användning av litiumjonbatterier.
- Utsätt inte batterierna för höga temperaturer eller öppen eld. Explosionsrisk föreligger
- Batterierna får inte demonteras, klämmas, hettas upp över 80 °C eller brännas. Brand-, explosions- och skaderisk föreligger.
- Använd inte batterier som inte är avsedda för det aktuella verktyget. Vid användning av andra batterier eller om batteriet används för andra ändamål finns risk för brand och explosion.
- Skadade batterier (t.ex. med repor, skadade eller böjda delar, intryckta och/eller utdragna kontakter) får varken laddas eller användas.
- Om batteriet är så hett att du inte kan ta i det kan det vara defekt. Placera verktyget på en icke brandfarlig plats (på minst 3 m avstånd från brännbara material) där det är under uppsikt och låt det svalna. Kontakta Hilti-service när batteriet har svalnat.

5.3.5 Arbetsplats

- Se till att arbetsplatsen är ordentligt upplyst.
- Se till att det finns bra ventilation på arbetsplatsen. Dåligt ventilerade arbetsplatser kan framkalla sjukdomar på grund av för mycket damm.

5.3.6 Personlig skyddsutrustning



Användaren och personer som befinner sig i närheten måste under användningen bära skyddsglasögon, skyddshjälm, hörselskydd, skyddshandskar och lätt andningsskydd.

SV

5.3.7 Skyddsanordning

Starta inte verktyget om sågbladet, kåpan eller pendelskyddskåpan inte är korrekt monterad.

6. Före start



6.1 Säker hantering av batteriet

OBSERVERA

Vid låga temperaturer sänks batterieffekten. Hantera inte batteriet förrän verktyget har stannat upp. Byt till det andra batteriet i tid. Ladda batteriet direkt inför nästa byte.

Förvara batteriet på ett svalt och torrt ställe. Förvara aldrig batteriet utsatt för solljus, nära ett element eller bakom glasskivor. När batteriet har tagit slut måste det avfallshanteras miljövänligt och säkert. Fäst batteriet i tillhörande laddningsapparat.

6.2 Ladda batteriet.



FARA

Använd endast de godkända batterier och batteriladdare från Hilti som anges under "Tillbehör".

FARA

Se till att yttersidorna på batteriet är rena och torra innan du för in batteriet i batteriladdaren. Information om hur laddningen går till finns i laddarens bruksanvisning.

6.2.1 Första laddning av ett nytt batteri

Ladda batterierna helt före första start.

6.2.2 Laddning av ett använt batteri

Se till att yttersidorna på batteriet är rena och torra innan du för in batteriet i batteriladdaren.

Information om hur laddningen går till finns i laddarens bruksanvisning.

Litiumjonbatterier kan användas när som helst, även om de endast laddats delvis. Laddningsförloppet indikeras med lysdioder (se batteriladdarens bruksanvisning).

6.3 Sätta in batteriet

FÖRSIKTIGHET

Kontrollera att elverktyget är frånkopplat och att påkopplingspärren är aktiverad (ej intryckt) innan batteriet sätts in. Använd endast de Hilti-batterier som är godkända för verktyget.

FÖRSIKTIGHET

Innan du sätter in batteriet i verktyget bör du kontrollera att både batteriets och verktygets kontakter är fria från smuts och andra hinder.

SV

1. Skjut in batteriet bakifrån i verktyget tills du hör att det hakar fast med ett dubbelklick.
2. **FÖRSIKTIGHET Om batteriet faller ner kan det skada dig eller andra.**
Kontrollera att batteriet sitter fast ordentligt i verktyget.

6.4 Ta ut batteriet ur verktyget

1. Tryck på båda låsknapparna.
2. Dra ut batteriet bakifrån ur verktyget.

6.5 Transport och förvaring av batterier

Flytta batteriet från förreglingspositionen (arbetspositionen) till första spärrpositionen (transportläget). När du tar bort ett batteri från verktyget för transport eller förvaring, se då till att batteriets kontakter inte kortsluts. Ta bort lösa metalldelar som t.ex. skruv, spik, klämmor, lösa skruvbits, ledningar eller metallspånor från väskan, verktygslådan eller transportväskan och se till att sådana föremål inte kommer i kontakt med batterierna.

Vid transport av batterier (med bil, järnväg, båt eller flyg) ska gällande inhemska och internationella transportföreskrifter följas.

7. Drift



OBSERVERA

Efter en blockering av sågbladet startar inte sågen på nytt när motståndet försvinner. Du måste då trycka på påkopplingspärren och strömbrytaren på nytt.

FÖRSIKTIGHET

Bär skyddshandskar. Sågbladets kanter är vassa. Du kan skada dig på dem.

FÖRSIKTIGHET

Använd en lätt ansiktsmask och skyddsglasögon. Under sågarbetet sprids damm och sågspån. Partiklarna kan skada luftvägarna och ögon.

FÖRSIKTIGHET

Bär hörselskydd. Verktyget och sågarbetet orsakar buller. Buller kan leda till hörselskador.

7.1 Byta sågblad



FÖRSIKTIGHET

Du bör använda skyddshandskar när du byter tillbehör. Verktyget, spännflänsen och spännskruven blir heta.

FÖRSIKTIGHET

Kontrollera att sågbladet som ska spännas uppfyller de tekniska kraven och att det är slipat. Ett vasst sågblad är nödvändigt för ett felfritt snitt.

7.1.1 Demontering av sågblad

1. Ta ut batteriet ur verktyget.
2. Tryck in spindellåsknappen och håll den intryckt.
3. Vrid fästskruven på sågbladet med insexnyckeln tills fästbulten sitter fast ordentligt.

4. Lossa fästskruven med nyckeln genom att fortsätta att vrida den medurs.
5. Ta bort fästskruven och den yttre spännflänsen.
6. Öppna pendelskyddskåpan genom att svänga den åt sidan och ta bort sågbladet.

7.1.2 Montering av sågblad 3

1. Ta ut batteriet ur verktyget.
2. Rengör stödbrickan och spännflänsen.
3. Sätt på stödbrickan.
4. Öppna pendelskyddskåpan.
5. **FÖRSIKTIGHET Använd bara sågblad som är lämpliga för den aktuella sågen. Observera pilen som visar sågbladets rotationsriktning.** Fäst det nya sågbladet.
6. Sätt på den yttre spännflänsen.
7. Tryck på spindellåsknappen.
8. Fäst spännflänsen med spännskruven genom att vrida denna moturs.
9. Kontrollera att sågbladet sitter fast ordentligt före start.

7.2 Ställa in snittdjup 4

OBSERVERA

Snittdjupet ska alltid vara ca 5 till 10 mm större än tjockleken på materialet som ska sågas.

Snittdjupet kan ställas in steglöst mellan 0 och 57 mm.

1. Ta ut batteriet ur verktyget.
2. Ställ verktyget på ett underlag.
3. Lossa snittdjupsinställningens klämspak. På baksidan av skyddskåpan finns en markering/upphöjning där man kan avläsa det inställda djupet.
4. Lyft verktyget med en skärande rörelse och ställ in snittdjupet genom att dra åt klämspaken.

7.3 Ställa in sågvinkel 5

Verktyget kan ställas in på en vinkel mellan 0 och 50° för geringssågning.

1. Ta ut batteriet ur verktyget.
2. Lossa klämspaken för sågvinkelinställning.
3. Sväng verktyget till önskat läge.
4. Dra åt klämspaken för sågvinkelinställningen.

7.4 Såga med rits

Det finns en snittvisare för sågning med rits (0° och 45°) på verktygets främre bottenplatta. Den kan användas för både raksågning och geringssågning och du får ett exakt snitt för varje inställd sågvinkel.

Kanten på ritsen motsvarar sågbladets insida. En ursparning gör att du ser ritsen tydligare och får ett rakare snitt. Extra snittvisare finns på den främre delen av bottenplattan vid sågbladet och vid änden på bottenplattan.

1. Fäst arbetsstycket ordentligt så det inte rubbas ur sitt läge.
2. Placera arbetsstycket så att sågbladet löper fritt under arbetsstycket.
3. Försäkra dig om att verktygets strömbrytare är fränkopplad.
4. Sätt in batteriet i verktyget.
5. Ställ verktyget med bottenplattan på arbetsstycket så att sågbladet inte kommer i kontakt med arbetsstycket.
6. Koppla in verktyget genom att trycka på strömbrytaren med påkopplingspärren intryckt.
7. För verktyget längs med ritsen genom arbetsstycket i lämplig arbetstakt.

SV

7.5 Sågning med parallellanslag (tillbehör)

Med hjälp av det enarmade parallellanslaget är det möjligt att göra exakta snitt längs med kanten på ett arbetsstycke resp. såga lister efter exakta mått.

Parallellanslaget kan monteras på bottenplattans båda sidor.

7.6 Montera/ställa in parallellanslag 6

1. Ta ut batteriet ur verktyget.
2. Skruva ner klämskruven i bottenplattan bara så långt att det fortfarande finns tillräckligt med plats för att skjuta in parallellanslaget.
3. Skjut in parallellanslagets styrskena under klämskruven.
4. Ställ in önskad snittbredd.
5. Dra åt klämskruven.

7.7 Sågning med styrskena 7

7.7.1 Montering av styrskeneadaptern 8

OBSERVERA

Sågen kan utrustas med en styrskeneadapter som tillbehör.

1. Ta bort parallellanslaget om ett sådant monterats.
2. För in bottenplattan i fäststagen på sidorna av styrskeneadaptern.
3. Sätt in bottenplattan i styrskeneadaptern helt och hållet.

4. Lås styrskeneadaptern genom att trycka in båda sliderna ända till anslaget.

7.7.2 Längssågning vid 0°

Placera sågen på styrskenans stag med hjälp av styrskeneadapterns spår.

7.7.3 Längssågning med vinkel upp till 50°

Styr sågen med styrskeneadapterns ytterkant längs styrskenans stag. Annars kan sågbladet krocka med skenan.

7.7.4 Geringssågning

OBSERVERA

Såginkeln som visas anger den vinkel med vilken snittet avviker från det raka, rätvinkliga snittet.

1. Lägg styrskenan med nollpunkten på arbetsstyckets kant och vrid skenan tills önskad vinkel på vinkelskalan ligger mot nollpunkten.
2. Fixera styrskenan med de två skruvtingarna.

7.8 Sågning med spånsugning

OBSERVERA

Den handhållna cirkelsågen är utrustad med en avtagbar anslutningsstos för dammsugare/dammavskiljare, anpassad till de vanligaste dammsugarslangarna.

FÖRSIKTIGHET

Damm är skadligt för hälsan och kan orsaka skador på luftvägarna, hudsjukdomar och allergiska reaktioner.

SV

VARNING

Vissa typer av damm anses vara cancerframkallande. Hit hör damm från mineraler, ek och/eller bok, särskilt i kombination med ytterligare ämnen för träbehandling (kromat, träskyddsmedel).

FÖRSIKTIGHET

Använd om möjligt en lämplig dammsugare eller dammavskiljare från Hilti för det aktuella arbetet. Om dammsugningsmöjlighet saknas måste en andningsmask med filterklass P2 användas. Se dessutom alltid till att arbetsområdet har god ventilation så att dammkoncentrationen hålls så låg som möjligt.

FÖRSIKTIGHET

För bearbetning av andra material måste användaren först inhämta godkännande av de särskilda drifförut-sättningarna hos yrkesförsäkringsansvarig.

7.9 Sågning utan spånsugning

Anslutningsstosens speciella utformning förhindrar igensättning vid arbete utan ansluten dammsugare/dammavskiljare. Spånen leds bort i sidled.

Kontrollera att spånen kan kastas ut fritt.

Vid behov kan anslutningsstosen tas bort från skyddskåpan efter det att insexskruven har öppnats med den insexnyckel som sitter på verktyget.

7.10 Arbetssteg vid igensatt spånkanal

1. Dra ut batteriet ur verktyget.
2. Rengör spånkanalen.
3. Kontrollera att rörliga komponenter fungerar fritt och inte kärvar, att komponenter inte har brustit eller skadats – orsaker som kan leda till att verktygets funktioner påverkas menligt.

8. Skötsel och underhåll

FÖRSIKTIGHET

Innan du påbörjar rengöringen bör du ta bort batteriet för att undvika att verktyget startas av misstag!

8.1 Skötsel av insatsverktyg

Ta bort smuts som sitter fast och skydda verktygens ytor mot rost genom att gnida in dem då och då med en oljefuktad putsduk.

8.2 Underhåll av verktyget

FÖRSIKTIGHET

Håll verktyget, särskilt greppytorna, rent och fritt från olja och fett. Använd inga silikonhaltiga skyddsmedel.

Verktygets ytterhölje är tillverkat av slagålig plast. Handtaget är av elastomer.

Använd aldrig verktyget med tilltäppta ventilations-springor! Rengör ventilationspringorna försiktigt med en torr borste. Se till att främmande föremål inte kommer in i verktyget. Rengör verktygets utsida regelbundet med en lätt fuktad putstrasa. Använd ej högtryckspruta, ångstråle eller rinnande vatten till rengöringen! Verktygets elsäkerhet kan riskeras.

8.3 Skötsel av litiumjonbatteri

Se till att batterierna inte utsätts för fukt. Ladda batterierna helt före första start. Avbryt urladdningen så fort du märker att verktygets effekt har sjunkit så varar batterierna längre.

OBSERVERA

Fortsätter du använda verktyget avbryts urladdningen automatiskt för att inte skada battericellerna.

Ladda batterierna med godkända Hilti-laddningsapparater för litiumjonbatterier.

OBSERVERA

- Det krävs ingen rekonditionering för laddningsbara batterier, som för NiCd- eller NiMH-batterier.
- Ett avbrott i laddningen påverkar inte batteriets livslängd.

- Du kan starta laddningen när som helst utan att livslängden påverkas. Det finns ingen minneseffekt som med NiCd- eller NiMH-batterier.

- Bästa förvaring av helt laddade batterier är på ett svalt och torrt ställe. Förvaring av batterier vid höga temperaturer (bakom fönsterglas) är inte lämpligt. Det påverkar batteriets livslängd och gör att cellerna laddas ur.

- Om batteriet inte längre laddas helt förlorar det kapacitet genom att det åldrats eller överutnyttjats. Det går att arbeta med batteriet men du bör byta ut det mot ett nytt i god tid.

8.4 Underhåll

VARNING

Reparationer på de elektriska delarna får endast utföras av behörig fackman.

Kontrollera regelbundet att verktygets yttre delar inte är skadade och att manöverfunktionerna fungerar som de ska. Använd inte verktyget om någon del är skadad eller om manöverfunktionerna inte fungerar ordentligt. Låt Hilti-service reparera verktyget.

8.5 Kontroll efter skötsel- och underhållsarbeten

Efter alla skötsel- och underhållsarbeten bör du kontrollera att alla skyddsanordningar satts tillbaka och fungerar felfritt.

SV

9. Felsökning

Fel	Möjlig orsak	Lösning
Verktyget fungerar inte.	Batteriet är inte ordentligt isatt eller också har batteriet laddats ur.	Batteriet måste haka i med ett "dubbelklick" resp. batteriet måste laddas.
	Elektriskt fel.	Ta ut batteriet ur verktyget och kontakta Hilti-service.
	Batteriet är tomt/varmt.	Djupurladdningsskydd/elektronik stängs av. Sätt in batteriet i batteriladdaren eller låt det svalna.
Strömbrytaren kan inte tryckas ner resp. är spärrad.	Inga fel (säkerhetsfunktion)	Tryck på påkopplingspärr.
Varvtalet sjunker plötsligt.	Batteriet har laddats ur eller också är matningskraften alltför hög.	Byt batteri och ladda tomt batteri. Minska matningskraften.
Batteriet laddas ur fortare än vanligt.	Batteristatus är inte normal.	Diagnos hos Hilti-service eller byt ut batteriet.

Fel	Möjlig orsak	Lösning
Verktyget slås inte på automatiskt efter det att sågbladet har fastnat.	Överlastskyddet utlöses.	Tryck på påkopplingspärren och strömbrytaren igen.
Batteriet hakar inte i med ett hörbart dubbelklick.	Batteriets låsmekanism är smutsig.	Rengör låsmekanismen och haka fast batteriet. Kontakta Hilti-service om problemet kvarstår.
Verktyget eller batteriet har överhettats.	Elektriskt fel.	Koppla genast från verktyget, ta ut batteriet och kontakta Hilti-service.
	Verktyget är överbelastat (användningsgränsen har överskridits).	Välj rätt verktyg för respektive tillämpning.
Ingen/nedsatt sugeffekt.	Stopp i spånkanal.	Rengör spånkanalen.

SV

10. Avfallshantering

FÖRSIKTIGHET

Om utrustningen inte avfallshandteras på rätt sätt kan det få följande konsekvenser: Vid förbränning av plast uppstår giftiga och hälsovådliga gaser. Om batterierna skadas eller utsätts för stark hetta kan de explodera och därigenom orsaka förgiftning, bränder, frätskador eller ha annan negativ inverkan på miljön. Om du underlåter att avfallshandtera utrustningen korrekt kan obehöriga personer få tillgång till den och använda den på ett felaktigt sätt. Därigenom kan både du och andra skadas och miljön utsättas för onödiga påfrestningar.

FÖRSIKTIGHET

Defekta batterier måste kasseras omedelbart. Håll dem utom räckhåll för barn. Batterierna får inte demonteras eller brännas.

FÖRSIKTIGHET

Källsortera batterierna enligt nationella föreskrifter eller lämna tillbaka uttjänta batterier till Hilti.



Hiltis verktyg är till stor del tillverkade av återvinningsbart material. En förutsättning för återvinning är att materialet separeras på rätt sätt. I många länder tar Hilti emot sina uttjänta produkter för återvinning. Fråga Hiltis kundservice eller din Hilti-säljare.



Gäller endast EU-länder

Elektriska verktyg får inte kastas i hushållssoporna!

Enligt direktivet 2002/96/EG som avser äldre elektriska och elektronisk utrustning och dess tillämpning enligt nationell lagstiftning ska uttjänta elektriska verktyg sorteras separat och lämnas till miljövänlig återvinning.

11. Tillverkarens garanti

Hilti garanterar att produkten inte har några material- eller tillverkningsfel. Garantin gäller under förutsättning att produkten används och hanteras, sköts och rengörs enligt Hiltis bruksanvisning samt att den tekniska enheten bevarats intakt, d.v.s. att endast originaldelar, tillbehör och reservdelar från Hilti har använts.

Garantin omfattar kostnadsfri reparation eller kostnadsfritt utbyte av felaktiga delar under hela produktens livslängd. Delar som normalt slits omfattas inte av garantin.

Ytterligare anspråk är uteslutna, såvida inte annat strikt föreskrivs i nationella bestämmelser. Framför

allt kan Hilti inte hållas ansvarigt för direkta eller indirekta tillfälliga skador eller följdskador, förluster eller kostnader i samband med användningen eller p.g.a. att produkten inte kan användas för en viss uppgift. Indirekt garanti avseende användning eller lämplighet för något bestämt ändamål är uttryckligen utesluten.

När felet fastställts ska produkten tillsammans med den aktuella delen skickas för reparation och/eller utbyte till Hiltis serviceverkstad.

Denna garanti omfattar Hiltis samtliga skyldigheter och ersätter alla tidigare eller samtida uttalanden, skriftliga eller muntliga överenskommelser vad gäller garanti.

SV

12. Försäkran om EU-konformitet

Beteckning:	Battredriven cirkelsåg
Typbeteckning:	SCW 22-A
Konstruktionsår:	2010

Vi försäkrar under eget ansvar att produkten stämmer överens med följande riktlinjer och normer: 2006/42/EG, 2004/108/EG, 2006/66/EG, EN 60745-1, EN 60745-2-5, EN 55014-1, EN 55014-2.

Hilti Corporation



Dietmar Sartor
Head of BA Quality and Process Management
Business Area Electric Tools & Accessories
11 2010



Roman Haenggi
Senior Vice President
Business Unit Cordless and Cutting

11 2010

SV

HILTI

Hilti Corporation

LI-9494 Schaan

Tel.: +423 / 234 21 11

Fax: +423 / 234 29 65

www.hilti.com



434723