

SWEPAC

FB 160

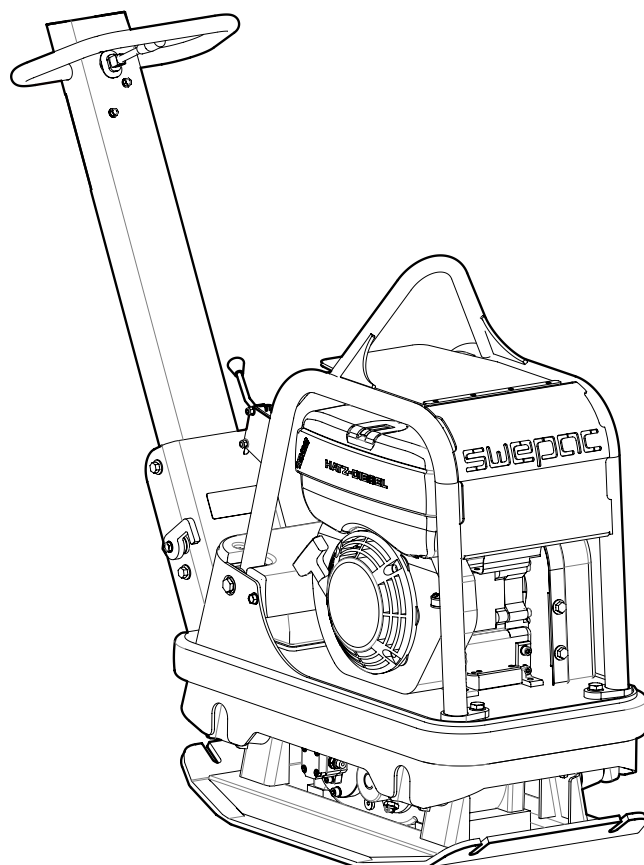
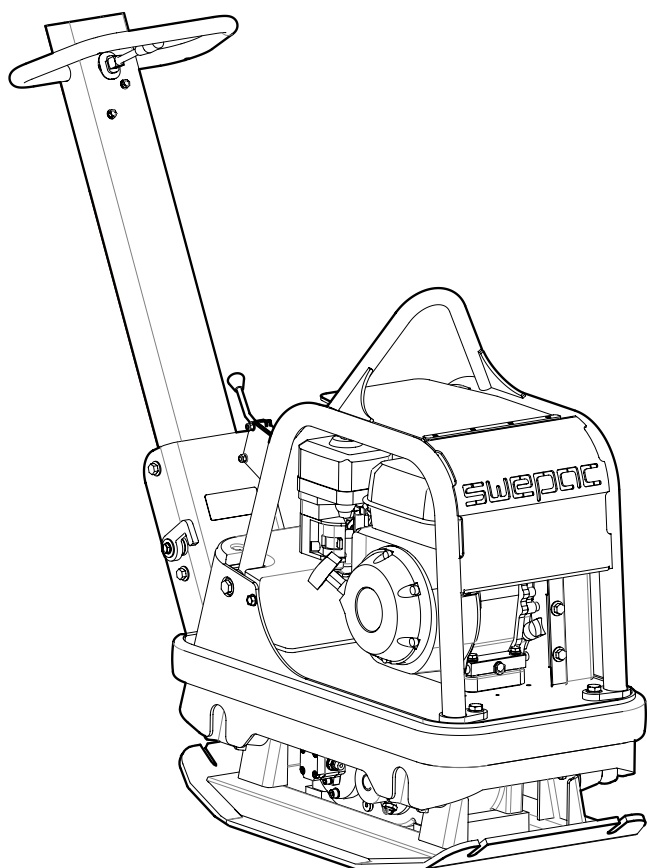
FB 175

FB 235

FB 255

FB 265

BRUKSANVISNING I ORIGINAL



ANVÄNDNING

SWEPAC FB160 / FB 175 / FB 235 / FB 255 / FB 265

används för packning av fyllningar under byggnadsgrunder, vid gatu- och vägbyggnad, i rörgravar etc. P.g.a. fram/backfunktionen är maskinen mycket lämplig vid packning i trånga utrymmen och som komplement till större packningsredskap på svåråtkomliga ställen.

INNEHÅLL

ANVÄNDNING	3
SÄKERHETESFÖRESKRIFTER.....	4
STANDARDER	4
SKYLTAR.....	5
TEKNISKA DATA.....	6
FUNKTION	6
TEKNISK BESKRIVNING	7
DAGLIG TILLSYN.....	8
FÖRE START	10
START, bensinmotor.....	10
EFTER START	10
STOPP.....	10
FÖRE START	11
START, dieselmotor.....	11
HANDSTART	12
STOPP.....	12
KÖRINSTRUKTION	13
TRANSPORT.....	14
EG-FÖRSÄKRAN.....	15

SÄKERHETSFÖRESKRIFTER

- Operatören skall före användning av maskinen vara informerad om tillverkarens säkerhets- och användningsföreskrifter.
- Maskinen får endast användas utomhus.
- Maskinen får ej användas om skydd och säkerhetsanordningar saknas eller är ur funktion.
- Operatören får ej lämna maskinen utan uppsikt då motorn är igång. Då vibratören är inkopplad skall operatören kunna kontrollera maskinens rörelse med hjälp av manöverhandtaget och start/stopp-reglage. Maskinen får framföras endast av utbildad operatör.
- Vid underhållsarbeten eller andra ingrepp i maskinen skall alltid motorn vara avstängd.
- Stoppa motorn före tankning. Undvik bränslespill och torka omedelbart bort ev. utspillt bränsle. Tanka endast i väl ventilerade utrymmen.
- Undvik att beröra heta motordelar, t.ex. ljuddämpare.
- Före lyft kontrolleras att lyftanordning eller dess infästning ej är skadad och att gummidämparna på bottenplattan är oskadade och fastdragna.
- Vid transport och lagring bör bränsletanken vara tömd och bränslekranen stängd.
- Vid uppställning skall säkerhet mot tippning iakttagas. Maskinen får ej luta mer än 20°.
- Operatören skall använda hörselskydd vid arbete med maskinen.
- Operatören skall se till att ingen obehörig finns i maskinens omedelbara närhet.
- Bär alltid personlig skyddsutrustning som kraftiga, halkfria skor, hörselskydd och godkänt ögonskydd.
- Maskinen får inte användas i miljöer med potentiell brand- eller explosionsfara.
- Använd aldrig maskinen om du är trött, har druckit alkohol eller står under mediciner som kan påverka din syn, ditt omdöme eller din koordinationsförmåga.
- Använd aldrig en maskin som på något sätt har ändrats från originalutförandet.

STANDARDS

Buller

Mätning enligt standarden EN 500-4 Rev.1:1998, Annex C:

Mätosäkerhet $\pm 0,5$ dB (A) i 95% av mätningarna.

Enligt villkoren i direktivet 2000/14/EC, Annex VI redovisas följande.

	FB 160	FB 175	FB 235	FB 255	FB 265
Ljudtrycks-nivå vid operatörens öra, L _{pA}	91 dB (A)	95 dB (A)	95 dB (A)	95 dB (A)	95 dB (A)
Tillåten ljud-effektnivå, L _{wa}	108 dB (A)	108 dB (A)	108 dB (A)	108 dB (A)	108 dB (A)
Garanterad ljud-effektnivå, L _{wa}	105 dB (A)	108 dB (A)	108 dB (A)	108 dB (A)	108 dB (A)

Eftersom ljudtrycksnivån vid operatörens öra överstiger 80 dB (A), skall hörselskydd användas vid körning!

Hand/arm vibrationer

Vibrationsaccelerationen har mätts enligt standarden ISO 5349 vid körning på makadamunderlag.

Mätvärdena har räknats om till max. daglig exponeringstid vid regelbunden användning.

Ytterligare information finns att hämta

arbetsmiljöverkets föreskrifter AFS 2005:15 om vibrationer som gäller från den 1 juli 2005.

Mätosäkerhet $\pm 0,3$ m/s² i 95 % av mätningarna.

	FB 160	FB 175	FB 235	FB 255	FB 265
Hand/arm-vibrationer m/s ²	2,5	2,5	2,7	2,7	2,7
Max. daglig exponeringstid	8 tim	8tim	6,9 tim	6,9 tim	6,9 tim

Avgasemissioner

FB 160 / FB 235 uppfyller kraven på avgasutsläpp enligt Direktiv 2002/88/EC steg 2.

FB 175 och FB 255 / FB 265 uppfyller kraven på avgasutsläpp enligt 97/68/EC.

Övrigt

Är godkända enligt storstädernas miljökrav.

SKYLTAR

Varningskyltar



Läs före användning noga igenom handboken och dess säkerhetsföreskrifter för att kunna hantera maskinen på ett säkert sätt. Se till att handboken alltid är tillgänglig.



Motor och ljuddämpare: För att undvika brännskador eller obehag, se till att inte vidröra varma motordelar då motorn är igång eller då maskinen nyligen använts.

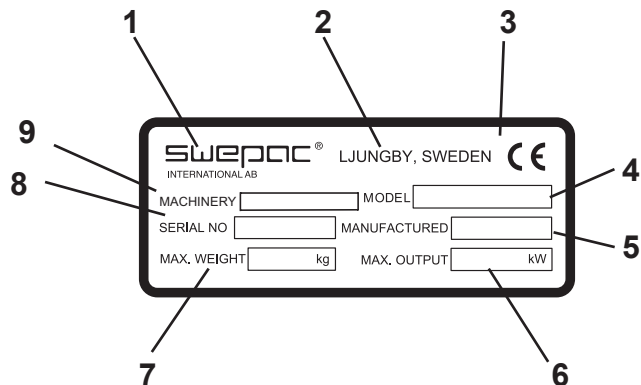


Remdrift: Håll händer, verktyg eller andra föremål borta från remdriften för att undvika skador när maskinen är igång.
Se säkerhetsföreskrifter i handboken.



Eftersom ljudtrycksnivån vid operatörens öra överstiger 80 dB(A) skall hörselskydd användas vid arbete med maskinen för att förhindra hörselskador.

Maskinskylt



1. Tillverkare.
2. Tillverkningsort, land.
3. CE-märkning.
4. Modellbeteckning.
5. Tillverkningsår.
6. Max. motoreffekt.
7. Max. vikt.
8. Tillverkningsnummer.
9. Maskintyp

TEKNISKA DATA

FB 160

Vikt, netto.....	160 kg
Bottenplatta bxl.....	450 / 550 x 720 mm
Gånghastighet	ca 25 m/min
Tillåten lutning.....	20°
Centrifugalkraft.....	32 000 N
Vibrationsfrekvens	83 Hz
Drivmotor.....	Honda GX 200
Motoreffekt	4,9 kW
Driftsvarvtal, motor.....	3250 r/min
Bränsletankvolym	3,6 liter
Bränsle	Blyfri bensin 95-98 oktan

FB 175

Vikt, netto.....	163 kg
Bottenplatta bxl.....	550 / 450 x 720 mm
Gånghastighet	ca 25 m/min
Tillåten lutning.....	20°
Centrifugalkraft.....	32 000 N
Vibrationsfrekvens	83 Hz
Drivmotor.....	Hatz 1B20
Motoreffekt	3,1 kW
Driftsvarvtal, motor.....	3250 r/min
Bränsletankvolym	3 liter
Bränsle	Diesel Mk1

FB 235

Vikt, netto.....	240 kg
Bottenplatta bxl.....	550 x 790 mm
Gånghastighet	ca 25 m/min
Tillåten lutning.....	20°
Centrifugalkraft.....	40 000 N
Vibrationsfrekvens	79 Hz
Drivmotor.....	Honda GX 270
Motoreffekt	6,0 kW
Driftsvarvtal, motor.....	3250 r/min
Bränsletankvolym	6 liter
Bränsle	Blyfri bensin 95-98 oktan

FB 255

Vikt, netto.....	265 kg
Bottenplatta bxl.....	550 x 790 mm
Gånghastighet	ca 25 m/min
Tillåten lutning.....	20°
Centrifugalkraft.....	40 000 N
Vibrationsfrekvens	79 Hz
Drivmotor.....	Yanmar L70N
Motoreffekt	4,5 kW
Driftsvarvtal, motor.....	3250 r/min
Bränsletankvolym	3,5 liter
Bränsletyp	Diesel Mk1
Batteri.....	12 V 40Ah

FB 265

Vikt, netto.....	265 kg
Bottenplatta bxl.....	550 x 790 mm
Gånghastighet	ca 25 m/min
Tillåten lutning.....	20°
Centrifugalkraft.....	40 000 N
Vibrationsfrekvens	79 Hz
Drivmotor.....	Hatz 1B30
Motoreffekt	4,8 kW
Driftsvarvtal, motor.....	3250 r/min
Bränsletankvolym	3,5 liter
Bränsle	Diesel Mk1
Batteri.....	12V 40Ah

FUNKTION

Maskinen består av en bottenplatta med vibrationselement och en från bottenplattan avfjädrad överdel. Avfjädringen mellan bottenplattan och överdelen utgöres av gummidämpare. Kraftöverföringen mellan motorn och vibrationselementet sker med hjälp av en kilrem, som kan justeras med remspännare. Motorkilremskivan är försedd med inbyggd centrifugalkoppling, vilket möjliggör start och tomgångskörning utan att vibratorm är inkopplad. Motorn är väl skyddad mot skador vid användning och transporter av en stabil skyddsram med skyddsplåt.

Bränsle och oljerekommendationer

Bränsle (bensinmotor).....Blyfri bensin el. alkylatbränsle

Bränsle (dieselmotor).....Diesel Mk1

Motorolja.....SAE10W-30

Motorolja byte bensinmotor: första oljabytet efter 20 timmar därefter var 100 drifttimme.

Oljemängd, vevhus FB160.....0,5liter

FB235.....1liter

Motorolja byte dieselmotor: första oljabytet efter 50 timmar därefter var 200 drifttimme.

Oljemängd, vevhus FB255.....1liter

FB265.....1liter

FB175.....1liter

Hydrauloljatyyp/mängdStatoil Hydraway Bio PA22

FB160 / FB175.....1,65liter

FB235.....1,65liter

FB255 / FB265.....1,65liter

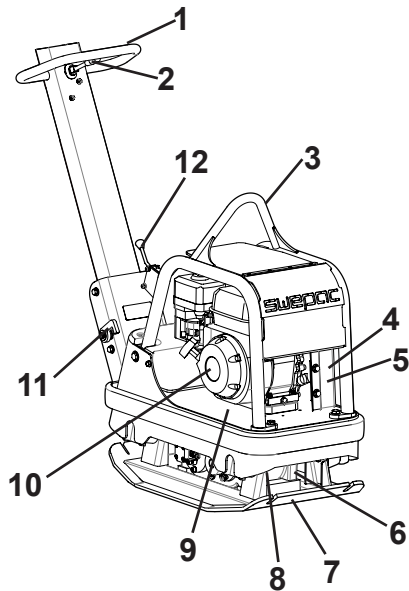
Oljetyyp/mängd, vibrationselement...SAE10W-30

FB160 / FB175.....0,30liter

FB235 / FB255 / FB265.....0,35liter

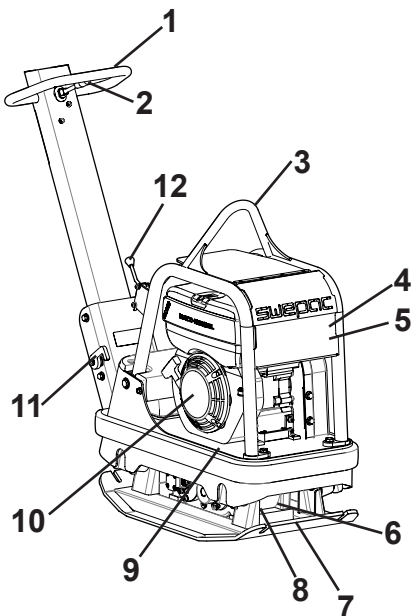
TEKNISK BESKRIVNING

FB 160 / FB 235



1. Manöverhandtag
2. Fram-/backreglage
3. Lyftbygel
4. Centrifugalkoppling
5. Kilrem
6. Vibrationselement
7. Bottenplatta
8. Gummidämpare
9. Motorplatta
10. Bensinmotor
11. Transportsäkring
12. Gasreglage

FB 175 / FB 255 / FB 265



1. Manöverhandtag
2. Fram-/backreglage
3. Lyftbygel
4. Centrifugalkoppling
5. Kilrem
6. Vibrationselement
7. Bottenplatta
8. Gummidämpare
9. Motorplatta
10. Dieselmotor
11. Transportsäkring
12. Gasreglage

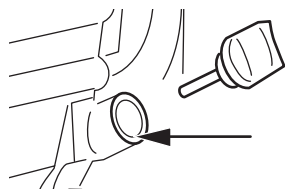
DAGLIG TILLSYN

Kontroll av bränsle

Kontrollera att bränsle finns i tanken. Fyll på vid behov.

Kontroll av motoroljenivå

Kontrollera dagligen vevhusets oljenivå. Oljan skall nå upp till påfyllningshålets kant när maskinen står på ett plant underlag.



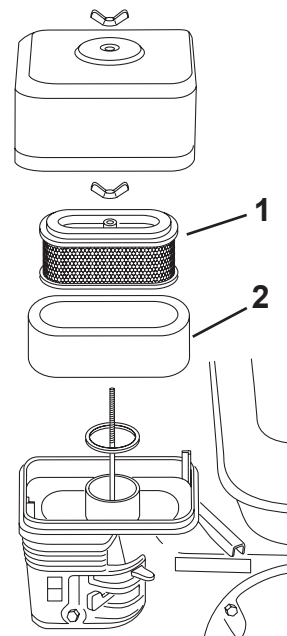
Olje-/bränsleläckage

Kontrollera dagligen att motorn inte läcker olja eller bränsle. Om läckage upptäcks får maskinen inte köras förrän felet avhjälpes.

Kontroll av luftrenare.

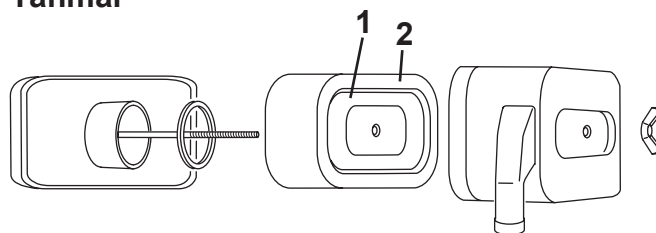
Luftrenaren skall kontrolleras minst en gång varje arbetsvecka. Vid körning under dammiga förhållanden måste kontroll ske dagligen.

Honda

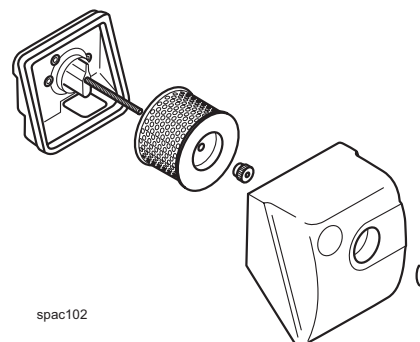


1. Papperselement
2. Skumplastelement

Yanmar



HATZ



spac102

Rengöring

1. Tag bort skumplastelementet och papperselementet och kontrollera att inga skador finns. Byt ut skadade delar.
2. Tvätta skumplastelementet i vätska med hög flampunkt och låt torka ordentligt. Doppa i motorolja och krama ur.
3. Slå papperselementet mot något hårt några gånger så att smutsen lossnar.

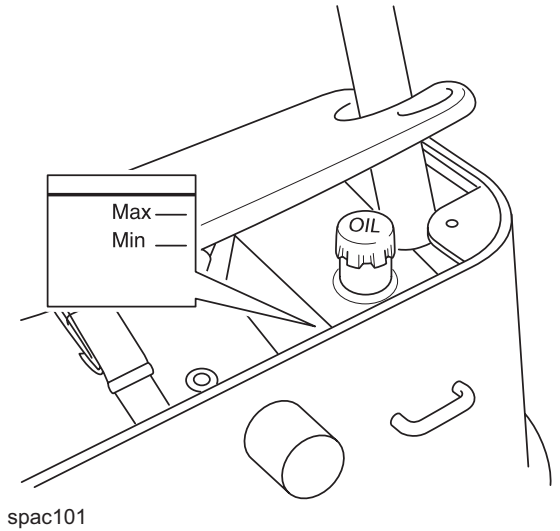
Kilremsdrift

Kontrollera regelbundet kilremmens spänning och kondition. Byt skadad kilrem till ny typ enligt tabellen nedanför.

Maskinbenämning	Kilremstyp
FB160	XPA 982
FB175	XPA 957
FB235	XPA 1030
FB255	XPA 1000
FB265	XPA 982

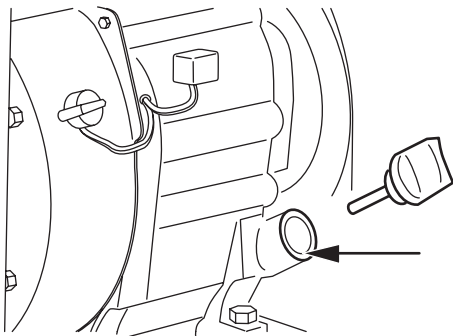
Kontroll av hydrauloljenivå

Kontrollera att hydraulanslutningarna inte läcker eller nöts vid körning. Ta bort luckan när oljenivån ska kontrolleras på tankens ovansida. Nivån skall ligga mellan "MIN" och "MAX" på tankens markering. Fyll på vid behov.

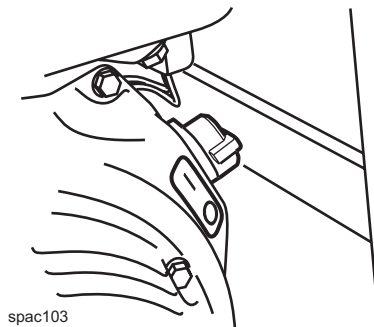


Gummidämpare

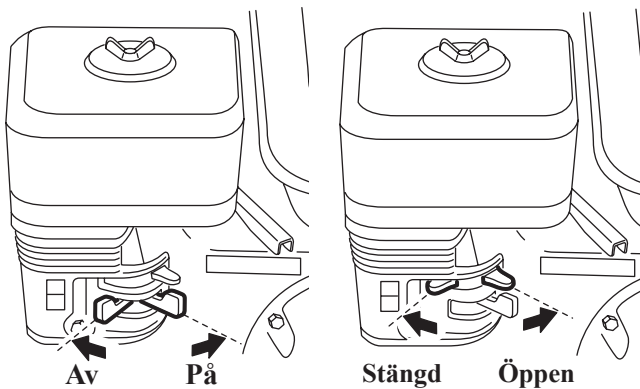
Kontrollera regelbundet gummidämparnas kondition. Byt ut skadade dämpare.



Oljenivå

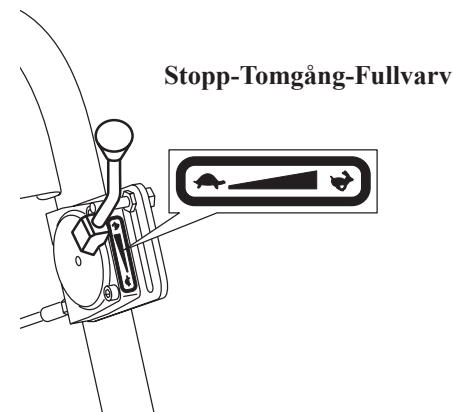


Motorströmbrytare



Bränslekran

Choke



Gasreglage

FÖRE START

Se Daglig tillsyn, sid 8.

START - bensinmotor, FB 160 / FB 235

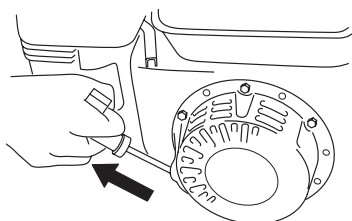
Ställ motorströmbrytaren i läge "1".

Öppna bränslekranen.

Ställ gasreglaget i läge, "MIN".

Justera chokespjället; Vid kall motor stängs choken helt. Använd ej choken vid varm motor eller om lufttemperaturen är hög.

Starta genom att dra starthandtaget. Drag först till mekanismen greppar, därefter kraftigt och snabbt med båda händerna.



EFTER START

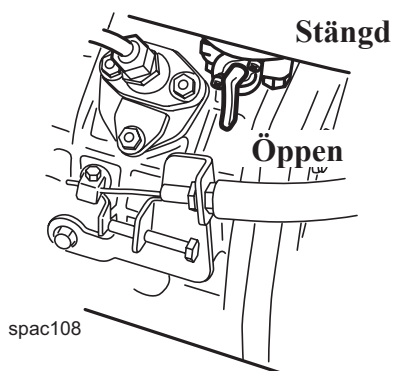
Ställ gasreglaget på tomgång.

Öppna choken gradvis.
Varmkör motorn ca 5 min.

STOPP

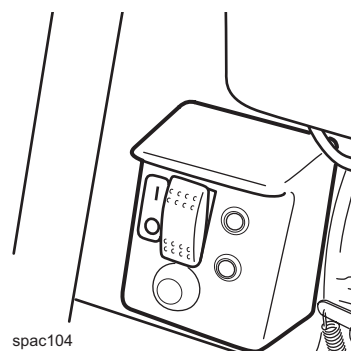
Ställ motorn på tomgång och låt den gå någon minut.
Vrid motorströmbrytaren till läge "0".

Stäng bränslekranen.



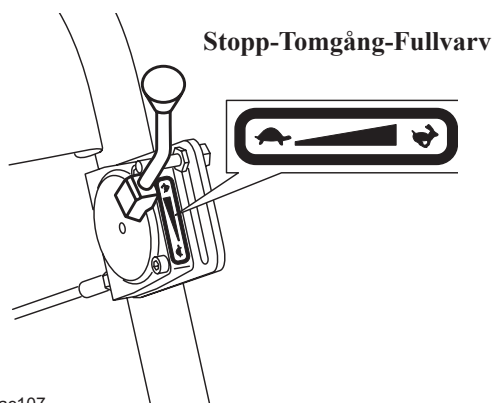
spac108

Yanmar Bränslekran



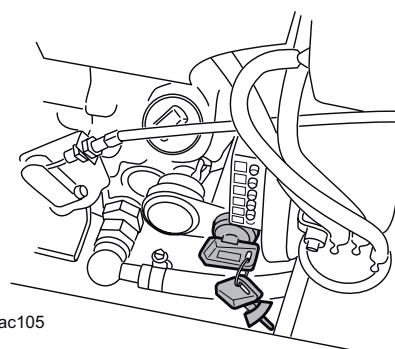
spac104

Yanmar Motorströmbrytare och startknapp



spac107

Gasreglage



spac105

HATZ 1B30 Laddningslampa och elstart med nyckel

FÖRE START

Se Daglig tillsyn, sid 8.

OBS! Kör aldrig startmotorn längre än 10 sek. åt gången. Om motorn ej startar, vänta 15 sek. före nästa startförsök.

START FB 265 HATZ Diesel (elstart)

Ställ varvtalsreglaget i läge, fullvarv.

En pipsignal hörs när nyckeln vrids till tändningsläge.

Kontrolllampa för laddning av batteri lyser.

Tryck in nyckeln och vrid om. Nyckeln fjädrar tillbaka efter start.

Ställ omedelbart varvtalsreglaget i tomgångsläge och varmkör 5 min.

FB 255 Yanmar - Diesel

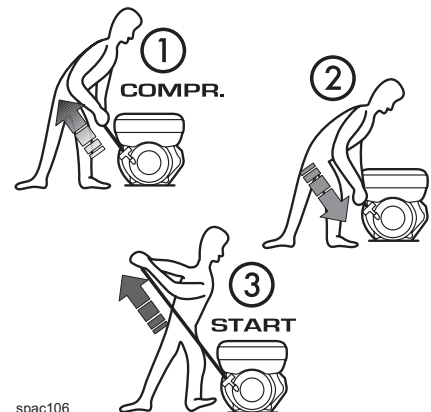
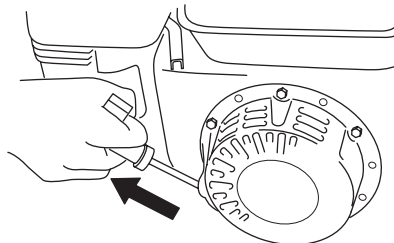
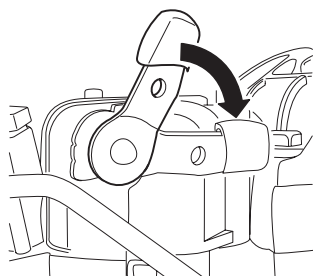
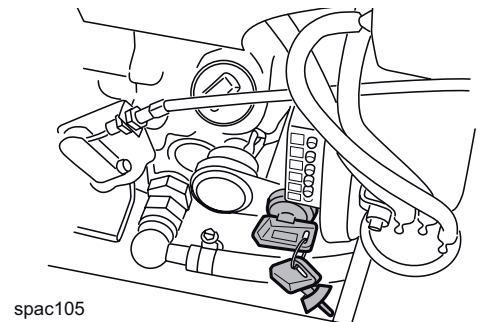
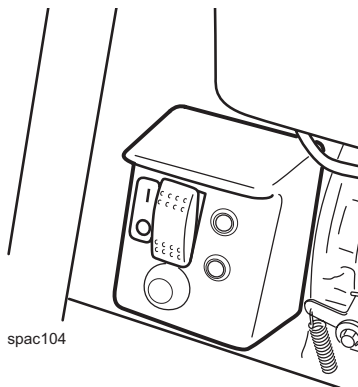
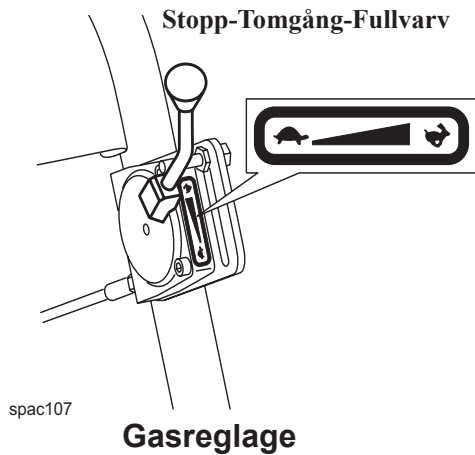
Öppna bränslekranen.

Ställ motorströmbrytaren i läge "1".

Ställ varvtalsreglaget i läge, fullvarv.

Tryck på startknappen.

Ställ omedelbart varvtalsreglaget i tomgångsläge och varmkör 5 min.



Handstart HATZ

Vrid om nyckel till tändningsläge (gäller 1B30). Ställ varvtalsreglaget i fullvarvsläge. Dra startsnöret tills det tar emot. Låt snöret gå tillbaka in. Ta tag i startsnöret med båda händerna och drag kraftigt. Ställ omedelbart varvtalsreglaget i tomgångsläge och varmkör 5 min.

Handstart Yanmar

Tryck ner dekompressionshandtaget, som då skall stanna i nedtryckt läge. Ställ motorströmbrytaren i läge "1". Ta tag i startsnöret med båda händerna och drag kraftigt.

Vid mycket kall väderlek, eller av annan anledning låg batterikapacitet, kan starten underlättas med hjälp av dekompressionshandtaget vid ventilkåpan. Tryck spaken nedåt och håll den kvar tills svänghjulet nått sitt högsta varvtal, släpp därefter.

STOPP

Ställ motorn på tomgång, läge tomgång, och låt den gå någon minut, sedan läge stopp.

Yanmar

Stanna aldrig motorn med dekompressionshandtaget. Ställ motorströmbrytaren i läge "0". Stäng bränslekranen.

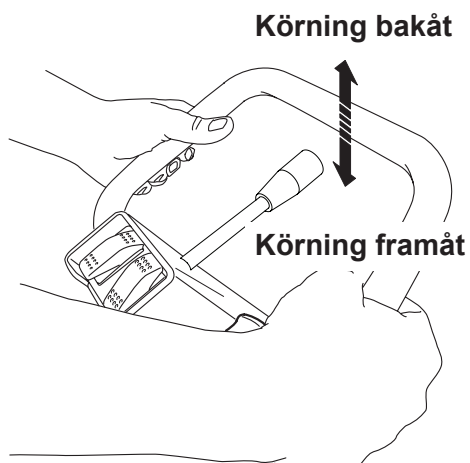
HATZ

Vrid om nyckeln. En PIP-signal hörs om nyckeln är i tändningsläge.

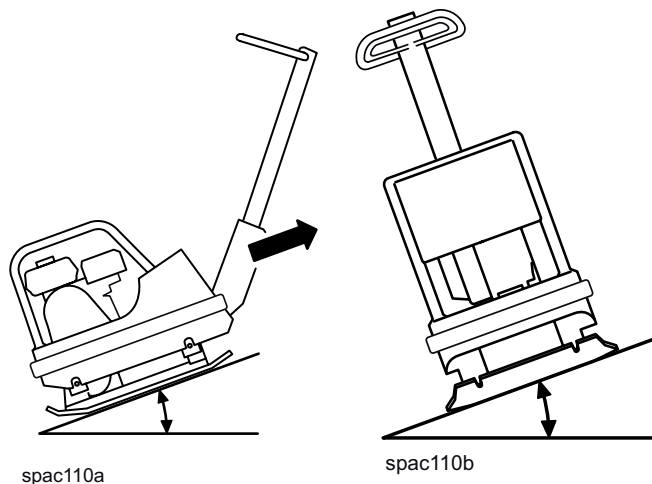
KÖRINSTRUKTION

Maskinens vibrationselement startas vid gaspådrag. Bästa packning uppnås vid fullvarv, på motorn. Undvik att köra motorn vid andra varvtal. Maskinens vibrationselement stannar då gasreglaget ställs på stopp.

Då reglagebygeln på handtaget förs bakåt backar maskinen och när bygeln förs framåt går maskinen framåt. Beroende på hur lång tid reglagebygeln påverkas regleras hastigheten.



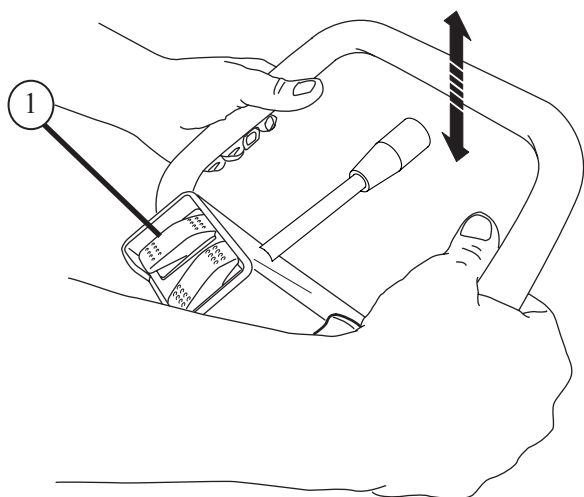
OBS! Vid körning i uppförslutning bör maskinen backas uppför. Maskinen får inte luta mer än 20° vid användning eller uppställning.



Maskinen är endast avsedd att användas utomhus. Arbeta med maskinen i dagsljus eller annan tillräcklig belysning. Fyllmassor skall vara vattnade eller naturligt fuktiga. All annan användning avråds ifrån.

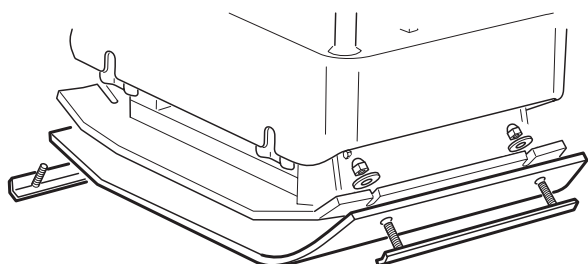
Handtagsvärmare

FB 255 har handtagsvärme för ökad komfort och för att minska eller undvika problem vid dålig blodcirkulation, ”vita fingrar”. Tryck på knappen (1) för att aktivera handtagsvärme.



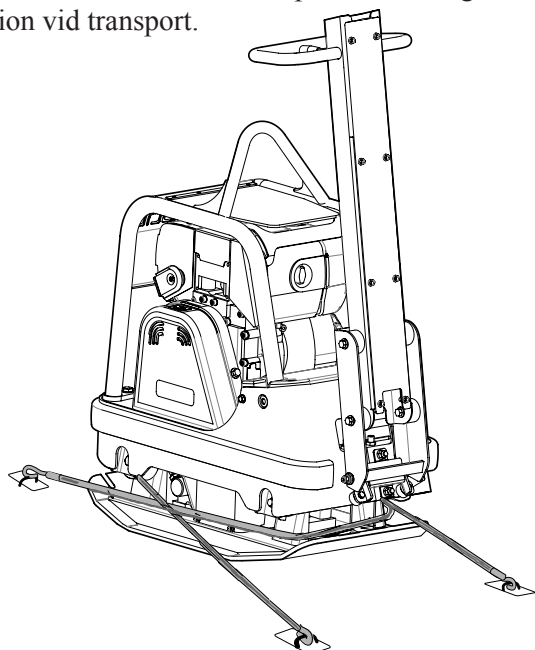
Polyuretanmatta

Vid stensättningsarbeten används en polyuretanmatta som skydd för sten och markklinker.



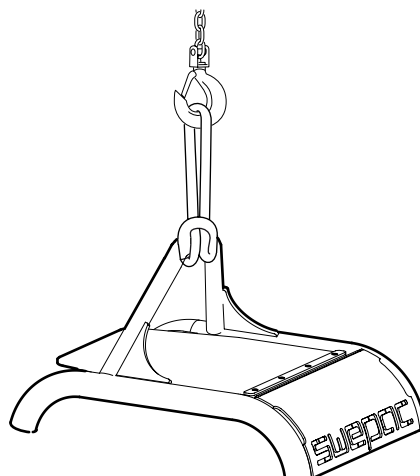
Transportsäkring

Spänn alltid fast maskinen med spännband enligt illustration vid transport.



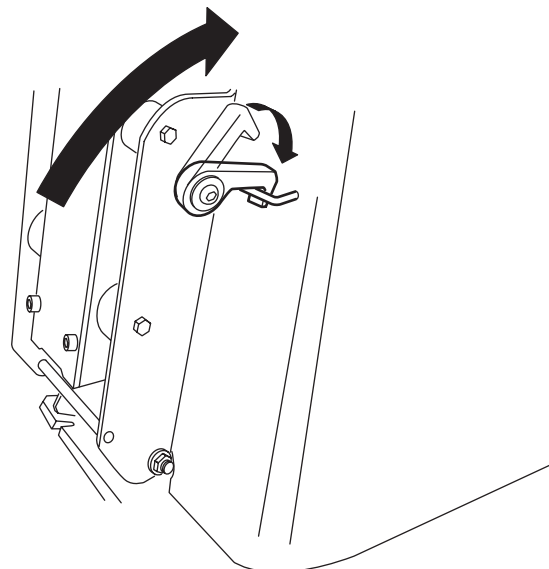
TRANSPORT

Maskinen är försedd med lyftögla, som kan användas för krok eller tross.



Kontrollera före lyft att lyftögla, och dess infästning i maskinen ej är skadad. Kontrollera också att bottenplattans gummidämpare är oskadade och sitter ordentligt fast.

Vid transport med fordon skall handtaget fällas fram och låsas fast med transportsäkringen, maskinen surras därefter med t.ex. godkända spännband. OBS! Surra i bottenplattan och inte i den gummiavfjädrade överdelen.





EG-försäkran om överensstämmelse

Tillverkare

Swepac AB
Blockvägen 3
34132 Ljungby

1. Kategori: Markvibrator

2. Typ: FB160
FB175
FB235
FB255
FB265

3. Motoreffekt: FB160.....4,9kW
FB175.....3,1kW
FB235.....6,0kW
FB255.....4,5kW
FB265.....4,8kW

Produkten överensstämmer med följande direktiver:

2006 / 42 / EG

2000 / 14 / EG

2004 / 108 / EG

EN 500-1

EN 500-4

Teknisk tillverkningsdokumentation finns hos:

Swepac AB, Blockvägen 3 34132 Ljungby SE
Tomas Johansson / Product Engineer

SWEPAC

SWEPAC AB

Adress **Blockvägen, 341 32 Ljungby**, tel **0372-156 00**, fax **0372-837 41**, E-post **mail@swepac.se**, Internet **www.swepac.se**