



**MANUAL**  
**HTC 650 E Classic**

Manual på originalspråk





## **Kontaktinformation**

HTC Sweden AB  
Box 69  
SE-614 22 Söderköping - Sweden  
Tel: +46 (0) 121-294 00  
Fax: +46 (0) 121-152 12

Adresser till våra återförsäljare och servicepartners hittar du på vår hemsida:

[www.htc-floorsystems.com](http://www.htc-floorsystems.com)

Ange alltid modell och serienummer när du har frågor om din maskin.

## **Varumärken**

HTC är ett varumärke som ägs av HTC Sweden AB. Övriga namn och produkter som nämns i denna manual kan vara registrerade varumärken som ägs av respektive företag.

© 2007 HTC Sweden AB. Med ensamrätt.



# EG-Försäkran om överensstämmelse

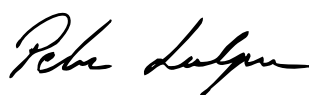
|                    |  |
|--------------------|--|
| Tillverkare:       | HTC Sweden AB<br>Box 69<br>614 22 Söderköping<br>Sverige<br>+46 (0)121-29400 |
| Typ av utrustning: | Slipmaskin   |
| Fabrikat:          | HTC  |
| Modell:            | HTC 650 E Classic  |
| Tillverkningsår:   | Se maskinskylten   |
| Serienummer:       | Se maskinskylten   |

Som tillverkare försäkrar vi härmed under eget ansvar att ovanstående produkt med serienummer från och med 2004 och framåt överensstämmer med tillämpliga bestämmelser i direktiven MD 2006/42/EC, EMC 2004/108/EC samt LVD 2006/95/EC. Som underlag har följande standarder använts: ISO 5349-1:2001, ISO 5349-2:2001, ISO 20643:2005, ISO 3741.

Produkten är CE-märkt år 2006. Den tekniska dokumentationen finns hos tillverkaren.

EG-Försäkran om överensstämmelse i original (svenska). Övriga språk är översättningar av EG-Försäkran om överensstämmelse i original.

Söderköping 2010-01-01



Peter Lundgren  
Utvecklingschef,  
HTC Sweden AB



Kåre Kilgren  
Produktchef,  
HTC Sweden AB



---

# Innehållsförteckning

|  |           |
|--|-----------|
| <b>1. Introduktion.....</b>                          | <b>1</b>  |
| 1.1 Allmänt.....                                     | 1         |
| 1.2 Ansvar.....                                      | 1         |
| 1.3 Manual.....                                      | 1         |
| 1.3.1 Säkerhetsinstruktioner – symbolförklaring..... | 1         |
| 1.4 Transport.....                                   | 2         |
| 1.5 Vid leverans.....                                | 2         |
| 1.6 Uppackning av maskinen.....                      | 3         |
| 1.7 Maskinskytt.....                                 | 4         |
| 1.8 Hantering och förvaring.....                     | 4         |
| 1.9 Vibrationer och buller.....                      | 5         |
| 1.9.1 Hand- och armvibrationer.....                  | 5         |
| 1.9.2 Ljudtrycksnivå.....                            | 5         |
| <b>2. Säkerhet.....</b>                              | <b>6</b>  |
| 2.1 Allmänt.....                                     | 6         |
| 2.2 Varningar.....                                   | 6         |
| 2.3 Observationer.....                               | 8         |
| <b>3. Maskinbeskrivning.....</b>                     | <b>10</b> |
| 3.1 Allmän maskinbeskrivning.....                    | 10        |
| 3.2 Reglagebeskrivning – Manöverpanel.....           | 13        |
| <b>4. Handhavande.....</b>                           | <b>15</b> |
| 4.1 Allmänt.....                                     | 15        |
| 4.2 Handtagsinställning.....                         | 17        |
| 4.3 Hantering av vikter.....                         | 17        |
| 4.4 Åtkomst av slipverktyg.....                      | 19        |
| 4.5 Montering och byte av slipverktyg.....           | 19        |
| 4.5.1 Montering av slipverktyg.....                  | 20        |
| 4.5.2 Byte av slipverktyg.....                       | 21        |
| 4.6 Förbered inför torrslipning.....                 | 21        |
| 4.7 Förbered inför våtslipning.....                  | 22        |
| 4.8 Manövrering.....                                 | 23        |
| 4.8.1 Standby.....                                   | 23        |
| 4.8.2 Nödstoppsbrytare.....                          | 23        |
| 4.8.3 Starta maskinen.....                           | 23        |
| 4.9 Underlätta din körning.....                      | 25        |

---

---

|  |           |
|--|-----------|
| <b>5. Underhåll och reparation.....</b>                  | <b>26</b> |
| 5.1 Allmänt.....   | 26        |
| 5.2 Rengöring.....                                       | 26        |
| 5.3 Dagligen.....  | 26        |
| 5.4 Varje vecka.....                                     | 26        |
| 5.5 Varje månad (eller 100 timmar).....                  | 27        |
| 5.6 Reparation.....                                      | 27        |
| 5.7 Reservdelar.....                                     | 27        |
| <br>   |           |
| <b>6. Felsökning.....</b>                                | <b>28</b> |
| 6.1 Allmänt.....   | 28        |
| 6.1.1 Maskinen startar inte.....                         | 28        |
| 6.1.2 Maskinen vibrerar eller sliter verktyg ojämnt..... | 28        |
| 6.1.3 Maskinen slipar snett.....                         | 28        |
| 6.1.4 Maskinen stannar under körning.....                | 28        |
| 6.1.5 Säkringarna utlöses ofta.....                      | 28        |
| 6.1.6 Maskinen orkar inte.....                           | 29        |
| <br>   |           |
| <b>7. Elektroniska felkoder.....</b>                     | <b>30</b> |
| 7.1 Allmänt.....   | 30        |
| 7.2 Hitachi SJ200.....                                   | 30        |
| 7.2.1 Återställning av frekvensomriktaren.....           | 31        |
| 7.2.2 Kontrollera senaste felkod.....                    | 31        |
| 7.3 Omron MX2.....                                       | 31        |
| 7.3.1 Återställning av frekvensomriktaren.....           | 32        |
| 7.3.2 Kontrollera senaste felkod .....                   | 32        |
| <br>   |           |
| <b>8. Tekniska data.....</b>                             | <b>33</b> |
| <br>   |           |
| <b>9. Miljö.....</b>                                     | <b>35</b> |
| <br>   |           |
| <b>10. Garanti och CE-märkning.....</b>                  | <b>36</b> |
| 10.1 Garanti.....  | 36        |
| 10.2 CE-märkning.....                                    | 36        |

---



# 1. Introduktion

## 1.1. Allmänt

HTC 650 E Classic är en slipmaskin som kan användas för att slipa, grovavverka, sanera och polera golv av betong, natursten och terrazzo. Maskinens användningsområden beror på valet av verktyg.

Läs noga igenom manualen så att du vet hur du ska använda och underhålla maskinen innan du använder den. Kontakta din återförsäljare för mer information. För kontaktinformation, se Kontaktinformation längst fram i manualen.

## 1.2. Ansvar

Även om alla åtgärder vidtagits för att informationen i denna manual ska vara korrekt och fullständig, tar vi inget ansvar för felaktigheter eller information som utelämnats. HTC förbehåller sig rätten att ändra de beskrivningar som finns i denna manual utan att meddela om detta i förväg.

Denna manual skyddas av upphovsrättslagen och ingen del av denna får kopieras eller på något sätt användas utan HTC:s skriftliga godkännande.

## 1.3. Manual

Denna manual tar, förutom övergripande funktioner, upp användningsområden och skötsel av slipmaskinen.

### 1.3.1. Säkerhetsinstruktioner – symbolförklaring

För att tydligt markera extra viktiga avsnitt förekommer ett antal symboler i manualen, se nedan. För att i möjligaste mån undvika såväl personskador som materiella skador är det av yttersta vikt att du extra noggrant läser och förstår texten intill dessa symboler. Det finns även praktiska tips markerade med en symbol. Tipsen är till för att underlätta för dig vid användandet av maskinen samt för att få ut största möjliga nytta av den.

Följande symboler används i dokumentet för att markera för läsaren när man bör vara observant.



Denna symbol betyder **Varning!** och innebär att fara för person- eller materiell skada föreligger vid felaktig användning av maskinen eller tillhörande utrustning. Ser du denna symbol intill en text ska du extra noggrant läsa igenom texten och inte utföra moment du är osäker på. Detta för din egen eller annan användares säkerhet samt för att undvika skador på maskinen eller annan utrustning.



Denna symbol betyder **Observera!** och innebär att eventuell materiell skada kan uppstå vid felaktig användning av maskinen eller tillhörande utrustning. Ser du denna symbol intill en text ska du extra noggrant läsa igenom texten och inte utföra moment du är osäker på. Detta för att undvika skador på maskinen eller annan utrustning.



Denna symbol betyder **Tips!** och innebär att du kan få tips och råd om underlättande eller slitagebesparande åtgärder för din maskin eller tillhörande utrustning. Ser du denna symbol intill en text bör du läsa igenom texten för att underlätta ditt arbete och förlänga maskinens livslängd.

## 1.4. Transport

Maskinen transporteras lämpligen väl förankrad på en lastpall.

## 1.5. Vid leverans

Vid leverans ingår följande artiklar. Kontakta din återförsäljare om något saknas.

- Slipmaskin
- Manual
- Låsnyckel för elskåp

- Hammare EZ system
- Stänkskydd

## 1.6. Uppackning av maskinen



---

### Varning!

*Läs noggrant igenom säkerhetsinstruktionerna och manualen före användning.*

---

- Kontrollera noggrant om förpackningen eller maskinen har skador vid leveransen. Om det finns tecken på skador, kontakta din återförsäljare och anmäl skadan. Anmäl yttre skador även till transportbolaget.
- Kontrollera att leveransen motsvarar din order. Vid frågor, kontakta din återförsäljare.

## 1.7. Maskinskylt

Maskinskylten innehåller information enligt nedan. Modell- och serienummer måste anges vid beställning av reservdelar till maskinen.



|   |   |                |
|---|---|----------------|
|  | 1 |                |
|   | 2 |                |
|   | 3 |                |
|   | 4 |                |
|  | 5 | 8              |
|   | 6 | 9              |
|   | 7 | 10             |
| 11  |   | Made in Sweden |

Bild 1-1 Maskinskylt

1. Modell
2. Modellnummer
3. Serienummer
4. Tillverkningsår
5. Kilowatt (kW)
6. Spänning (V)
7. Ampere (A)
8. Hertz (Hz)
9. Varv per minut (r.p.m.)
10. Vikt (kg)
11. Adressfält

## 1.8. Hantering och förvaring

Maskinen ska förvaras i ett torrt och uppvärmt utrymme när den ej används. Maskinen kan annars ta skada av kondens och kyla.

## 1.9. Vibrationer och buller



### Varning!

*Använd alltid hörselskydd då maskinen används.*

### 1.9.1. Hand- och armvibrationer

Hand- och armvägd vibrationsnivå [ $m/s^2$ ] för HTC 650 E Classic har uppmätts med utrustning godkänd enligt ISO 5349-1:2001. Mätosäkerheten för mätapparaturen har uppmätts till +/- 2%.

Maskinen är testad enligt ISO 5349-2:2001 och ISO 20643:2005 för att identifiera de operationer som bidrar till de mest förekommande vibrationsexponeringarna. Vid vibrationsnivåer  $> 2,5 m/s^2$  bör exponeringstiden begränsas enligt tabellen nedan. Vid vibrationsnivåer  $> 5 m/s^2$  ska omedelbara åtgärder från arbetsgivaren vidtas så exponeringstiden ej överskrider den tid som anges i tabellen nedan.

| Identifierade arbetsförhållanden | Uppmätta värden [ $m/s^2$ ] | Tillåten daglig exponering (antal timmar) |
|----------------------------------|-----------------------------|---|
| Slipning/polering                | 2,28                        | obegränsat                                |
| Floorprep (T-rex)                | 5,58                        | 6,42                                      |

### 1.9.2. Ljudtrycksnivå

Maskinen är testad i enlighet med ISO 3741 vad gäller buller. För information om ljudtrycksnivå, se tabell i kapitel Tekniska data på sidan 33.

---

## 2. Säkerhet

### 2.1. Allmänt

Detta kapitel innehåller alla varningar och observationer man bör beakta kring HTC 650 E Classic.

### 2.2. Varningar



**Varning!**

*Maskinen får endast användas eller repareras av personal som fått erforderlig praktisk och teoretisk utbildning och som har läst igenom denna manual.*

---



**Varning!**

*Använd alltid maskinen i en miljö som är riskfri från explosion och brand. Ta reda på och följ gällande brandskyddsföreskrifter där slipning ska ske.*

---



**Varning!**

*Säkra området runt maskinen. Ingen obehörig bör finnas inom en radie av 15 meter från maskinen. Om lösa föremål hamnar under sliphuvudet kan dessa slungas ut och orsaka personskador.*

---



**Varning!**

*Använd skyddsutrustning, såsom skor med stålhätta, skyddsglasögon, skyddshandskar, munskydd och hörselskydd.*

---



**Varning!**

*Maskinen får endast startas med sliphuvudet nedsänkt. Den roterande skivan ska ligga an mot golvet samt ha rätt verktyg monterade.*

---

**Varning!**

*Efter slipning blir verktygen mycket varma. Tippa maskinen bakåt och låt den stå en stund och använd skyddshandskar när du tar loss verktygen.*

---

**Varning!**

*Demontera alltid vikterna före verktygsbyte för att undvika att maskinen tippas tillbaka.*

---

**Varning!**

*Klämrisk föreligger vid hantering av vikterna eftersom dessa är tunga. Hantera därför alltid vikterna med stor försiktighet.*

---

**Varning!**

*Vid byte av verktyg eller vid reparation ska strömmen till maskinen vara bruten.*

---

**Varning!**

*Maskinen får endast användas och förflyttas på plana ytor. Klämrisk kan uppstå om maskinen kommer i rullning.*

---

**Varning!**

*Maskinen ska kopplas till jordfelsbrytare.*

---

**Varning!**

*Maskinen får endast användas när stänkskyddet är monterat.*

---

---

## 2.3. Observationer



Observera!

*Maskinen får endast användas till slipning och polering av natursten, terrazzo, betong eller andra förekommande material som är angivna i denna manual eller material som HTC rekommenderar.*

---



Observera!

*Endast originalverktyg och originalreservdelar från HTC får användas till maskinen. I annat fall gäller varken CE-märkningen eller garantin.*

---



Observera!

*Instruktioner i denna manual måste följas för att CE-märkningen ska gälla.*

---



Observera!

*Maskinen ska företrädesvis förvaras i torrt och varmt utrymme (plusgrader) när den inte används.*

---



Observera!

*Om maskinen förvarats kallt (minusgrader) ska den förvaras varmt (plusgrader) i minst två timmar innan användning.*

---



Observera!

*Vid torrslipning ska anpassad stoftavskiljare användas. Kontakta HTC för rekommendation av modell.*

---



---

**!****Observera!**

*Efter limborttagning och vattenslipning ska sliphuvudena alltid lyftas upp så att de inte fastnar i golvet och förstör maskindelar och golv vid återstart.*

---

---

**!****Observera!**

*Vid våtslipning ska vattentanken fyllas med vatten. Endast kallt vatten utan tillsats av kemikalier får användas.*

---

## 3. Maskinbeskrivning

### 3.1. Allmän maskinbeskrivning

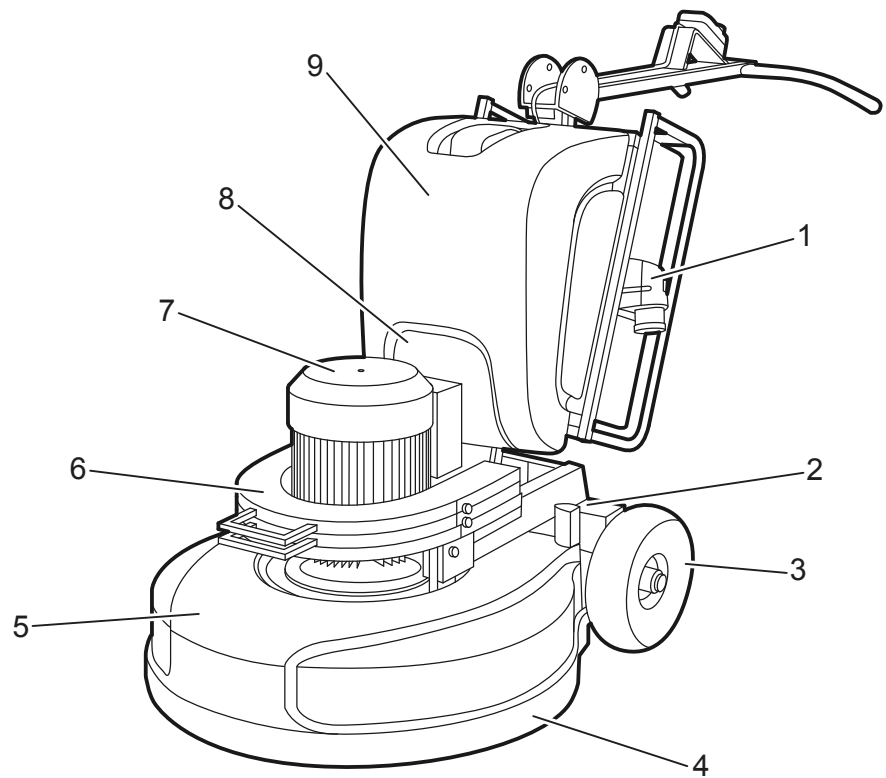
HTC 650 E Classic är designad för slipning av små till medelstora utrymmen och har en frekvensomriktare som innebär att slipskivornas varvtal samt rotationsriktning kan regleras med knappar på manöverpanelen. Den används för att slipa, grovavverka, sanera och polera golv av betong, natursten och terrazzo eller andra förekommande material som är angivna i denna manual eller material som HTC rekommenderar. Maskinen är ett perfekt val för borttagning av beläggningar och slipning av betonggolv enligt HTC Superfloor-metoden, vilket är en miljövänlig metod för slipning och polering av betonggolv.

Maskinen är uppbyggd av ett antal huvudkomponenter, se Bild 3-1 på sidan 11 och Bild 3-2 på sidan 12. Den kan kombineras med vikter för justering av sliptrycket vilket gör maskinen perfekt för dig med höga krav på mångsidighet.

Handtaget kan ställas in i ett antal olika lutningslägen, välj ett läge som passar dig bäst.

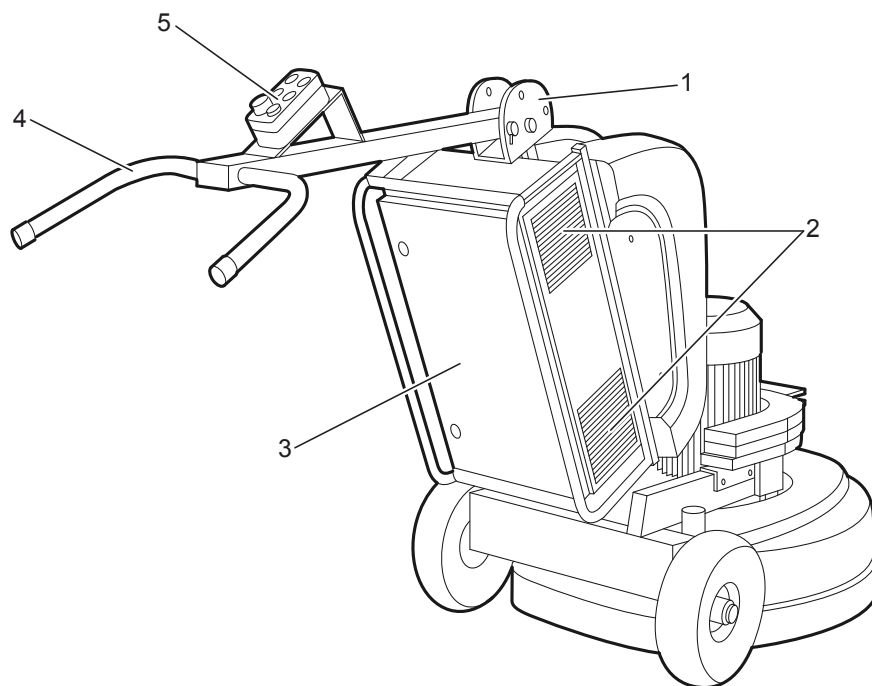
Slipkåpan har en anslutning för en extern sugslang som används vid torrslipning.

På ett enkelt sätt kan maskinen förses med ett stort antal verktyg beroende på det material som ska slipas. För olika verktyg, se HTC:s Produktkatalog under fliken Slipguide.



*Bild 3-1 Maskinens framsida*

1. Anslutning el
2. Kran för våtslipning
3. Hjul
4. Stänkskydd
5. Slipkåpa
6. Vikter
7. Motor
8. Lyftbåge
9. Vattentank

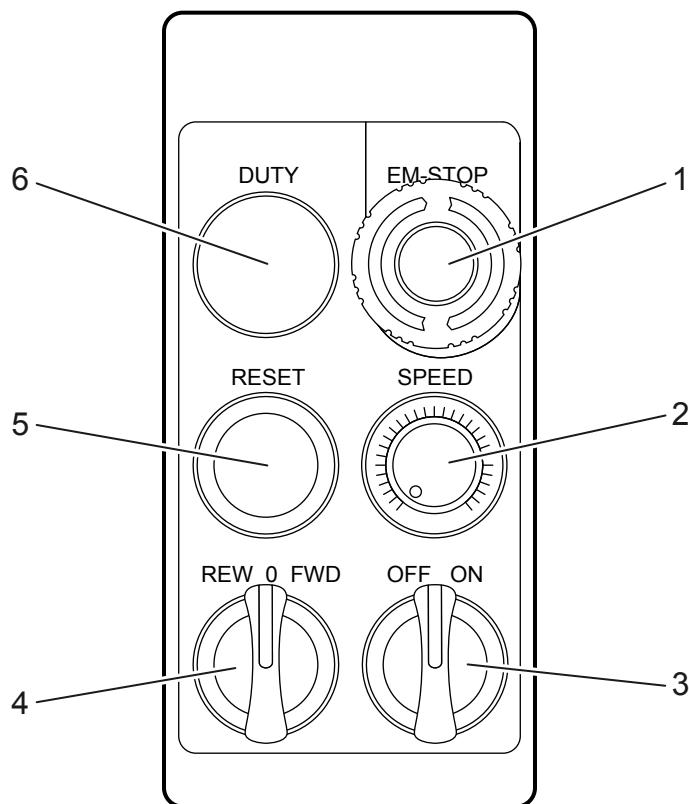


*Bild 3-2 Maskinens baksida*

1. Handtagslås
2. Filter
3. Elskåp
4. Handtag
5. Manöverpanel

## 3.2. Reglagebeskrivning – Manöverpanel

Bilden nedan visar maskinens manöverpanel:



*Bild 3-3 Manöverpanel*

1. **EM-STOP** - Nödstoppsbrytare: Tryck på brytaren i nödfall för att bryta strömmen till maskinen.
2. **SPEED** - Rotationshastighet: Reglerar rotationshastigheten på maskinens slipskivor.
3. **ON/OFF** - Starta/stänga av maskinens funktioner: Vrid vredet till "ON" för att aktivera maskinens funktioner och förbereda för start. Vrid vredet till "OFF" för att stänga av maskinens funktioner.
4. **REW/FWD** - Start/avstängning av slipskivornas rotation och rotationsriktning. Vrid vredet till "0" för att stänga av rotationen.
5. **RESET** - Återställning av elektronik: Om fel uppstår på maskinen kan den återställas genom att hålla knappen intryckt två sekunder. Eventuell felkod visas på

frekvensomriktarens display inne i elskåpet, se Bild 3-2 på sidan 12. För felkoder, se Elektroniska felkoder på sidan 30.

6. **DUTY** - Standbyindikator: Indikerar att maskinens funktioner är aktiverade. Tänds när ON/OFF-vredet vrids till "ON".

## 4. Handhavande

### 4.1. Allmänt

Följande avsnitt beskriver hur man byter verktyg och hur slipmaskinen manövreras. Avsnittet behandlar inte sliptekniska aspekter såsom val av slipverktyg etc. För val av verktyg, se HTC:s Produktkatalog under fliken Slipguide.



#### Varning!

*Maskinen får endast användas eller repareras av personal som fått erforderlig praktisk och teoretisk utbildning och som har läst igenom denna manual.*



#### Varning!

*Använd alltid maskinen i en miljö som är riskfri från explosion och brand. Ta reda på och följ gällande brandskyddsföreskrifter där slipning ska ske.*



#### Varning!

*Säkra området runt maskinen. Ingen obehörig bör finnas inom en radie av 15 meter från maskinen. Om lösa föremål hamnar under sliphuvudet kan dessa slungas ut och orsaka personskador.*



#### Varning!

*Använd skyddsutrustning, såsom skor med stålhätta, skyddsglasögon, skyddshandskar, munskydd och hörselskydd.*



#### Varning!

*Maskinen får endast startas med sliphuvudet nedsänkt. Den roterande skivan ska ligga an mot golvet samt ha rätt verktyg monterade.*



#### Varning!

*Maskinen får endast användas och förflyttas på plana ytor. Klämrisk kan uppstå om maskinen kommer i rullning.*



---

**Tips!**

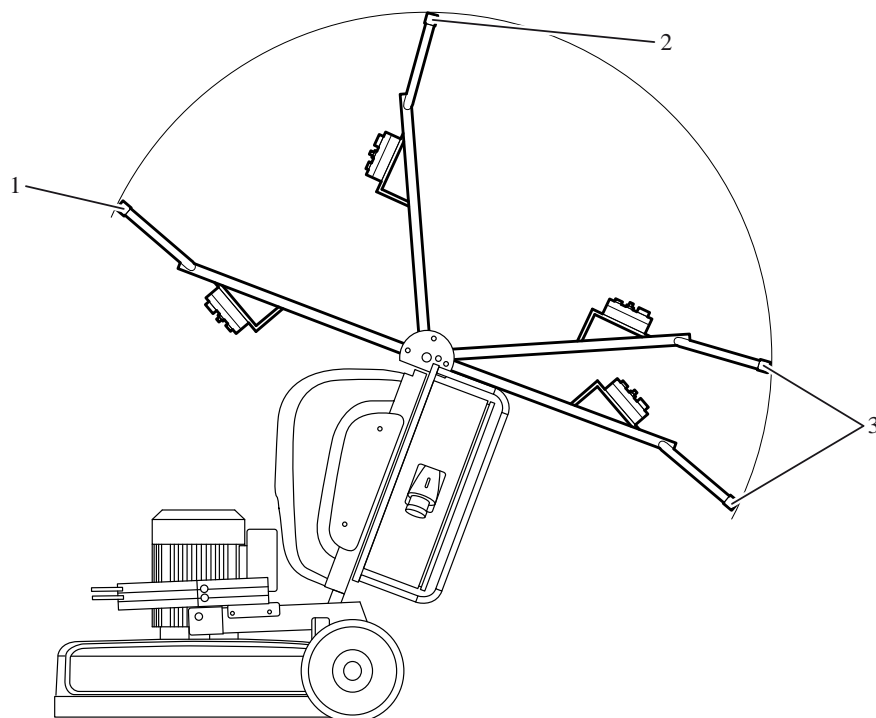
*Kontrollera minsta rekommenderade kabelarea innan du använder förlängningskabel. Rekommenderad kabelarea finner du under Tekniska data på sidan 33.*

---



## 4.2. Handtagsinställning

Med hjälp av det ställbara handtaget justeras lämplig arbetshöjd in. Handtaget frigörs genom att dra ut låssprinten på handtagsslåset, se Bild 3-2 på sidan 12. Justera handtaget till önskad position och säkra handtaget genom att sätta i låssprinten igen.



*Bild 4-1 Handtagsinställningar*

1. Främre läge - används vid transport eftersom maskinen då tar betydligt mindre plats.
2. Bakre läge - används vid tippning av maskinen för att underlätta vid verktygsbyte.
3. Arbetlägen - med hjälp av det ställbara handtaget kan arbetshöjden justeras i två lägen.

## 4.3. Hantering av vikter

Maskinen kan utrustas med tre vikter för att enkelt ändra sliptrycket på maskinen, se Bild 4-2 på sidan 18. Med samtliga tre vikter monterade får man ett extra högt sliptryck vilket ökar slipeffekten. Vid användning av högavverkande slipverktyg som T-Rex™ rekommenderar vi ett lågt sliptryck.



Observera!

*Ett för högt sliptryck i kombination med felaktiga slipverktyg kan orsaka både maskin- och golvskada.*

---



Observera!

*Demontera alltid vikterna före verktygsbyte för att underlätta tippning av maskinen.*

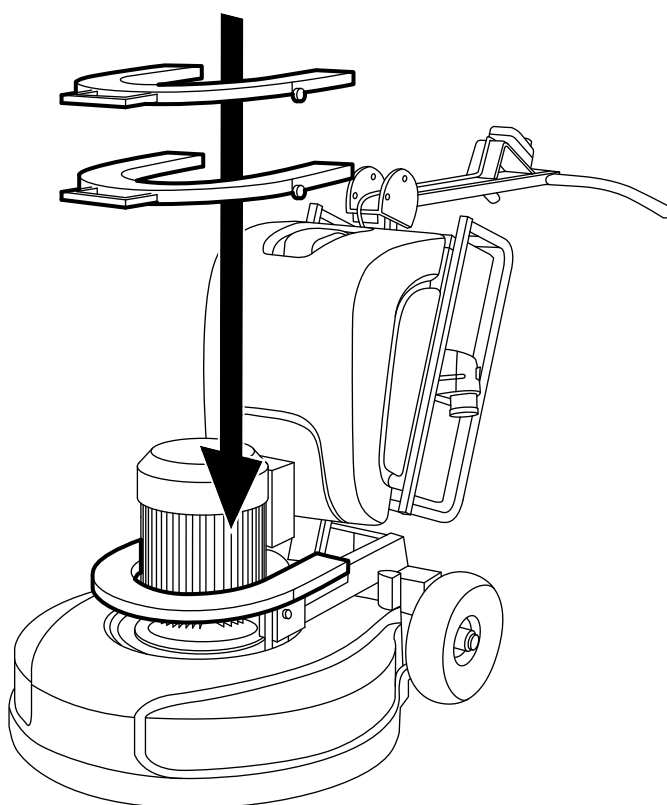
---



**Varning!**

*Klämrisk föreligger vid hantering av vikterna eftersom dessa är tunga. Hantera därför alltid vikterna med stor försiktighet.*

---



*Bild 4-2 Hantering av vikter*

## 4.4. Åtkomst av slipverktyg



### Varning!

*Demontera alltid vikterna före verktygsbyte för att undvika att maskinen tippas tillbaka.*



### Varning!

*Efter slipning blir verktygen mycket varma. Tippa maskinen bakåt och låt den stå en stund och använd skyddshandskar när du tar loss verktygen.*



### Varning!

*Vid byte av verktyg eller vid reparation ska strömmen till maskinen vara bruten.*

1. Fäll upp handtaget i bakre läget, se Bild 4-1 på sidan 17.
2. Demontera vikterna.
3. Tippa maskinen försiktigt bakåt så den ligger an mot golvet.

## 4.5. Montering och byte av slipverktyg



### Varning!

*Vid byte av verktyg eller vid reparation ska strömmen till maskinen vara bruten.*



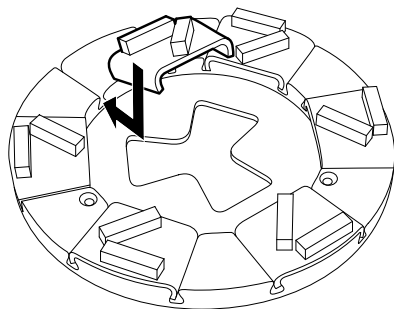
### Varning!

*Efter slipning blir verktygen mycket varma. Tippa maskinen bakåt och låt den stå en stund och använd skyddshandskar när du tar loss verktygen.*

Tack vare att maskinen är utrustad med det patenterade verktygssystemet EZchange monterar och byter du slipverktyg med ett par enkla handgrepp. Verktygssystemet består av vingar på vilka diamantverktyg monteras utan skruvar.

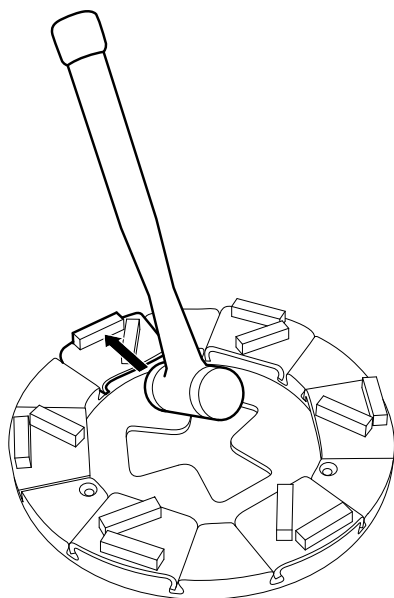
#### 4.5.1. Montering av slipverktyg

1. För slipverktyget snett uppifrån ner i avsett styrspar på verktygshållaren, se Bild 4-3 på sidan 20. Skjut därefter in verktyget helt i styrspar.



*Bild 4-3 Montering av slipverktyg*

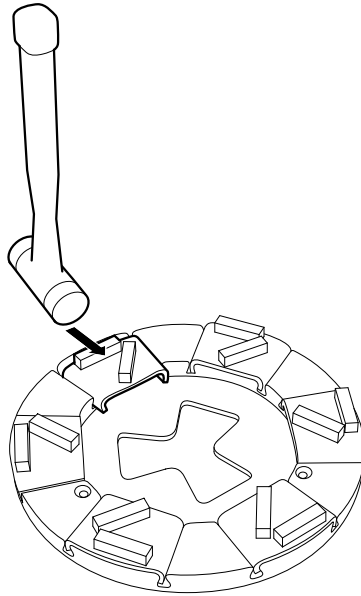
2. Lås slipverktyget i verktygshållaren genom att slå några lätta slag med en gummihammare, se Bild 4-4 på sidan 20.



*Bild 4-4 Låsning av slipverktyg*

#### 4.5.2. Byte av slipverktyg

1. Lossa slipverktyget genom att slå några lätta slag med en gummihammare så låsningen släpper, se Bild 4-5 på sidan 21. Lyft därefter upp verktyget ur styrspåret.



*Bild 4-5 Lossning av slipverktyg*

2. För ner det nya slipverktyget snett uppifrån ner i avsett styrspår på verktygshållaren, se Bild 4-3 på sidan 20. Skjut därefter in verktyget helt i styrspåret.
3. Lås slipverktyget i verktygshållaren genom att slå några lätta slag med en gummihammare, se Bild 4-4 på sidan 20.

#### 4.6. Förbered inför torrslipning



##### **Varning!**

*Kontrollera att stänkskyddet är monterat.*

1. Anslut stoftavskiljare till maskinen. För modeller av stoftavskiljare, se under flik Sugsystem i HTC:s Produktkatalog.

**Observera!**

*Stoftavskiljarens sugslang ska anslutas till avsett uttag på maskinen. Anpassa stoftavskiljaren efter slipmaskinens kapacitet.*

2. Besiktiga golvet noggrant och ta bort eventuella uppstickande föremål, som t. ex. armeringsjärn eller bultar, samt löst skräp som annars kan fastna i maskinen.
3. Montera avsett verktyg på maskinen, se under Montering av slipverktyg på sidan 20.
4. Ställ handtaget i arbetsläge, se Bild 4-1 på sidan 17.

## 4.7. Förbered inför våt slipning

**Varning!**

*Kontrollera att stänkskyddet är monterat.*

1. Använd alltid våtsug vid våt slipning.

**Tips!**

*Använd aldrig stoftavskiljare då det kan orsaka stopp i stoftavskiljarens sugslang och filter.*

2. Besiktiga golvet noggrant och ta bort eventuella uppstickande föremål, som t. ex. armeringsjärn eller bultar, samt löst skräp som annars kan fastna i maskinen.
3. Montera avsett verktyg på maskinen.
4. Ställ handtaget i arbetsläge, se Bild 4-1 på sidan 17.

**Varning!**

*Endast kallt vatten utan tillsats av kemikalier får användas.*

5. Fyll på kallt vatten i tanken.
6. Vrid kranen på maskinens vänstra sida till öppet läge.

7. Vrid kranen till stängt läge när våtslipning avslutats.

## 4.8. Manövrering

Maskinens funktioner manövreras via manöverpanelen, se Bild 3-3 på sidan 13.

Vid körning skjuter operatören maskinen framåt över golvytan.

### 4.8.1. Standby

För att aktivera maskinens funktioner vrider man ON/OFF-vredet åt höger. När vredet är i detta läge lyser Standbyindikatorn (DUTY) med grönt sken och indikerar att maskinen är i standbyläge.

### 4.8.2. Nödstoppsbrytare

Nödstoppsbrytaren (EM-Stop) ska endast användas i nödfall.

När brytaren trycks in bryts all elektriskt driven utrustning på maskinen.



Observera!

---

*Använd inte nödstoppsbrytaren för att stanna maskinen annat än i nödfall eftersom det förkortar livslängden på maskinens elkomponenter.*

---



Observera!

---

*Så länge nödstoppsbrytaren (EM-Stop) är i intryckt läge kan maskinen inte startas. Återställning sker genom att vrida brytaren 45° så att den åker ut igen. Därefter kan maskinen återstartas.*

---

### 4.8.3. Starta maskinen

För beskrivning av manöverpanelen, se Bild 3-3 på sidan 13.

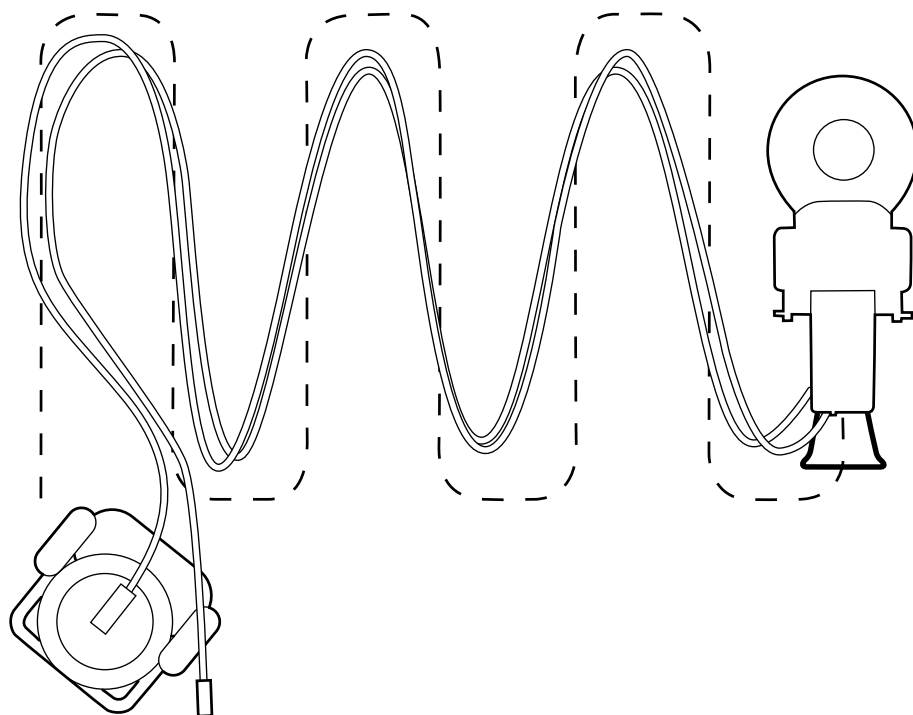
1. Se till att nödstoppsbrytaren är urkopplad.
2. Sätt i kabeln.
3. Starta stoftavskiljaren om torrslipning ska utföras.
4. Vrid ON/OFF-vredet åt höger.
5. Starta slipskivornas rotation genom att vrida vredet REW/FWD till önskad rotationsriktning.

6. Ställ in hastigheten på slipskivorna med Speed-vredet.
7. Maskinen har nu startat.



## 4.9. Underlätta din körning

För att undvika att stoftavskiljarens sugslang och nätkabeln hamnar i maskinens arbetsområde eller färdlinje kan man med fördel lägga slangen och kabeln enligt bilden nedan.



*Bild 4-6 Underlätta körning*



### Tips!

*Genom att lägga slang och kabel enligt bilden undviker man störande stopp för att lägga om dessa.*

## 5. Underhåll och reparation

### 5.1. Allmänt

Vi rekommenderar regelbunden översyn av samtliga tätningar.



**Varning!**

*Vid byte av verktyg eller vid reparation ska strömmen till maskinen vara bruten.*



**Varning!**

*Använd skyddsutrustning, såsom skor med stålhätta, skyddsglasögon, skyddshandskar, munskydd och hörselskydd.*

### 5.2. Rengöring



**Varning!**

*Spola inte av maskinen med högtryckstvätt. Fukt kan då tränga in i elektriska delar samt skada drivsystemet på maskinen.*

- Dammsug elskåpet vid behov.
- Rengör alltid maskinen efter användning med en fuktad svamp eller trasa.

### 5.3. Dagligen

- Tvätta maskinen om den används för våtslipning.
- Kontrollera slitage på slipverktygen – onormalt eller ojämnt slitage kan tyda på skadade sliphållare.
- Kontrollera verktygshållare och sliphållare så att inga skador och sprickbildningar har uppstått. Byt delarna om skador uppstått.

### 5.4. Varje vecka

- Tvätta maskinen.
- Kontrollera sliphållarna. Plocka bort verktygen och kör maskinen i luften på lägsta hastighet. Om sliphållarna oscillerar eller vickar kraftigt är de skadade.

- Kontrollera att den övre remmen är hel genom att vrida den stora skivan åt något håll. Om den går trögt är remmen hel, om skivan snurrar fritt är remmen av.



---

**Tips!**

*Renovera alla sliphållare samtidigt.*

---

## 5.5. Varje månad (eller 100 timmar)

- Skruva fast allt som kan ha vibrerat loss.
- Lyft av slipkåpan och kontrollera att den är hel.
- Kontrollera den övre remmen och byt vid behov.
- Kontrollera tätningarna på axlarna som övre remmen löper på och byt vid behov.
- Skrapa och dammsug delarna som täcks av slipkåpan.
- Provkör och lyssna efter missljud från lager.
- Rengör eller, vid behov, byt filter till elskåpet.

## 5.6. Reparation

Alla reparationer som eventuellt behöver göras ska utföras av ett HTC Servicecenter som har utbildad servicepersonal och som använder HTC:s originaldelar och tillbehör. Kontakta din återförsäljare om du behöver service. För kontaktinformation, se Kontaktinformation längst fram i manualen.

## 5.7. Reservdelar

För att säkerställa snabb leverans av reservdelen ange alltid modell, maskinens serienummer och reservdelens artikelnummer vid beställning. Information om modell och serienummer finns på maskinens maskinskyt.

Information om reservdelens artikelnummer finns i maskinens reservdelslista som finns att läsa eller skriva ut från medföljande digitala media eller från HTC:s hemsida:

[www.htc-floorsystems.com](http://www.htc-floorsystems.com)

Endast originalverktyg och originalreservdelar från HTC får användas. I annat fall gäller varken CE-märkningen eller garantin.

## 6. Felsökning

### 6.1. Allmänt

I det här kapitlet beskrivs en del av de fel som kan förekomma och hur man åtgärdar felen. Om inte felen kan åtgärdas eller om det blir andra fel, kontakta närmaste återförsäljare. Se Kontaktinformation som finns längst fram i manualen.

#### 6.1.1. Maskinen startar inte

- Kontrollera om nödstoppsbrytaren på manöverpanelen är intryckt. Återställ brytaren genom att vrida den 45°.
- Kontrollera om anslutningen till elnätet är korrekt. Kontrollera att det är full spänning på matande fas/faser.
- Kontrollera säkringar och kontaktorer i elskåpet.
- Kontrollera felkod på frekvensomvandlaren display. För åtgärd, se Elektroniska felkoder på sidan 30.

#### 6.1.2. Maskinen vibrerar eller sliter verktyg ojämnt

- Kontrollera att det finns en rörlighet mellan chassi och sliphuvud. Lossa eventuellt något på de två sprintarna för att öka rörligheten mellan chassi och sliphuvud.
- Kontrollera remmarna, byt vid behov.
- Kontrollera sliphållarnas kondition. För eventuell renovering av sliphållarna, kontakta HTC för reservdelsinformation.

#### 6.1.3. Maskinen slipar snett

- Renovera sliphållaren, se under Maskinen vibrerar eller sliter verktyg ojämnt på sidan 28.
- Kontrollera att övre remmen är hel. Försök vrida den stora skivan åt något håll, den ska gå ganska trögt. Om den snurrar fritt är remmen av och ska bytas.

#### 6.1.4. Maskinen stannar under körning

- Kontrollera felkod i displayen på frekvensomriktaren, se Elektroniska felkoder på sidan 30.

#### 6.1.5. Säkringarna utlöses ofta

- Belastningen är för hög på den elcentral maskinen är ansluten till. Byt uttag eller sänk maskinens hastighet.

- Kontrollera verktygen. Säkerställ att rätt verktyg används, att verktygen är funktionsdugliga samt att de är korrekt monterade.

#### **6.1.6. Maskinen orkar inte**

- Tung belastning. Tryck ner handtaget lite så att sliphuvudet lättar från ytan som bearbetas.
- Seg beläggning på ytan som bearbetas. Kör halva maskinen på ytan som ska saneras och halva på den rena ytan. På så vis rensas verktygen från eventuella beläggningsrester.
- Kontrollera verktygen. Säkerställ att rätt verktyg används, att verktygen är funktionsdugliga samt att de är korrekt monterade.
- Spänningsfall. Kontrollera att kabelarean följer HTC:s rekommendationer.



#### **Tips!**

---

*Kontrollera minsta rekommenderade kabelarea innan du använder förlängningskabel. Rekommenderad kabelarea finner du under Tekniska data på sidan 33.*

---

## 7. Elektroniska felkoder

### 7.1. Allmänt

Vid fel visas felkod i displayen. Nedan listas de vanligaste felkoder som kan förekomma i frekvensomriktaren i elskåpet. Vid andra fel, kontakta HTC Servicecenter.

### 7.2. Hitachi SJ200

| Felkod | Orsak  | Åtgärd   |
|--------|--|--|
| E01    | Överström vid konstant hastighet.                      | Maskinen körs för snabbt eller med för hög belastning. Sänk farten, minska belastningen genom att ändra vikternas läge samt kontrollera verktygen. Kontrollera mekanisk tröghet, snurra på slipskivorna. |
| E02    | Överström under retardation.                           | Se E01   |
| E03    | Överström under acceleration.                          | Se E01   |
| E04    | Överström under övriga förhållanden.                   | Se E01   |
| E05    | Överlast.  | Se E01   |
| E08    | Internt EEPROM-fel p.g.a överhettning eller störningar | Öppna elskåpet och vädra. Kontrollera filter och kylfläktar i skåpet. Låt frekvensomriktaren svalna före återstart.  |
| E09    | Underspänning.   | För lång anslutningskabel, dålig anslutning eller för många förbrukare på nätet. Byt uttag, korta kabeln och sänk hastigheten.   |
| E10    | Internt strömmättningsfel                              | Kontakta HTC Servicecenter.  |
| E11    | Intern processorstörning                               | Återställ elektroniken genom Reset-förfarandet.  |
| E13    | Återstartspärr utlöst                                  | Kontrollera handhavandet vid start av maskinen, se Manövrering på sidan 23.  |
| E14    | Jordfel  | Kontrollera motorns kablar och anslutningar.   |
| E15    | Överspänning   | För hög nätspänning eller störningar på nätet. Kontrollera matningsspänningen, byt uttag.  |
| E21    | Övertemperatur   | Se E08   |
| E22    | Internt processorfel                                   | Kontakta HTC Servicecenter.  |

| Felkod | Orsak                     | Åtgärd                      |
|--------|---------------------------|-----------------------------|
| E30    | Internt kommunikationsfel | Kontakta HTC Servicecenter. |

### 7.2.1. Återställning av frekvensomriktaren

- Håll knappen "RESET" intryckt i två sekunder.

### 7.2.2. Kontrollera senaste felkod

1. Tryck FUNC, D01 visas i displayen.
  2. Tryck "pil upp" tills D08 visas i displayen.
  3. Tryck FUNC, felkoden visas i displayen.
  4. Tryck FUNC igen, aktuell frekvens visas i displayen.
  5. Tryck FUNC åter igen, motorspänningen visas i displayen.
  6. Tryck FUNC ännu en gång, spänningen på DC bussen visas i displayen.
- Tryck "pil upp" tills D09 visas i displayen för att se tidigare felkoder.

## 7.3. Omron MX2

| Felkod | Orsak  | Åtgärd   |
|--------|--|--|
| E01    | Överström vid konstant hastighet                       | Maskinen körs för snabbt eller med för hög belastning. Sänk farten, minska belastningen genom att ändra vikternas läge samt kontrollera verktygen. Kontrollera mekanisk tröghet, snurra på slipskivorna. |
| E02    | Överström under retardation                            | Se E01   |
| E03    | Överström under acceleration                           | Se E01   |
| E04    | Överström under övriga förhållanden                    | Se E01   |
| E05    | Överlast   | Se E01   |
| E08    | Internt EEPROM-fel p.g.a överhettning eller störningar | Öppna elskåpet och vädra. Kontrollera filter och kylfläktar i skåpet. Låt frekvensomriktaren svalna före återstart.  |
| E09    | Underspänning  | För lång anslutningskabel, dålig anslutning eller för många förbrukare på nätet. Byt uttag, korta kabeln och sänk hastigheten.   |

| Felkod | Orsak                     | Åtgärd  |
|--------|---------------------------|---|
| E10    | Internt strömmättningsfel | Kontakta HTC Servicecenter.   |
| E11    | Intern processorstörning  | Återställ elektroniken genom Reset-förfarandet.   |
| E13    | Återstartspärr utlöst     | Kontrollera handhavandet vid start av maskinen, se Manövrering på sidan 23.               |
| E14    | Jordfel                   | Kontrollera motorns kablar och anslutningar.  |
| E15    | Överspänning              | För hög nätspänning eller störningar på nätet. Kontrollera matningsspänningen, byt uttag. |
| E21    | Övertemperatur            | Se E08  |
| E22    | Internt processorfel      | Kontakta HTC Servicecenter.   |
| E30    | Internt kommunikationsfel | Kontakta HTC Servicecenter.   |

### 7.3.1. Återställning av frekvensomriktaren

- Håll knappen "RESET" intryckt i två sekunder.

### 7.3.2. Kontrollera senaste felkod

För knappen "Set key", se Bild 7-1 på sidan 32.

1. Tryck på knappen "Set key", D001 visas i displayen.
2. Tryck på knappen "pil upp" tills D081 visas i displayen.
3. Tryck på knappen "Set key", felkoden visas i displayen.
4. Tryck på knappen "pil upp", aktuell frekvens vid feltillfället visas i displayen.
5. Tryck på knappen "pil upp", motorströmmen vid feltillfället visas i displayen.
6. Tryck på knappen "pil upp", spänningen på DC-bussen vid feltillfället visas i displayen.
7. Tryck på knappen "pil upp", ackumulerad drifttid vid feltillfället visas i displayen.
8. Tryck på knappen "pil upp", ackumulerad tid med spänning påkopplad vid feltillfället visas i displayen.



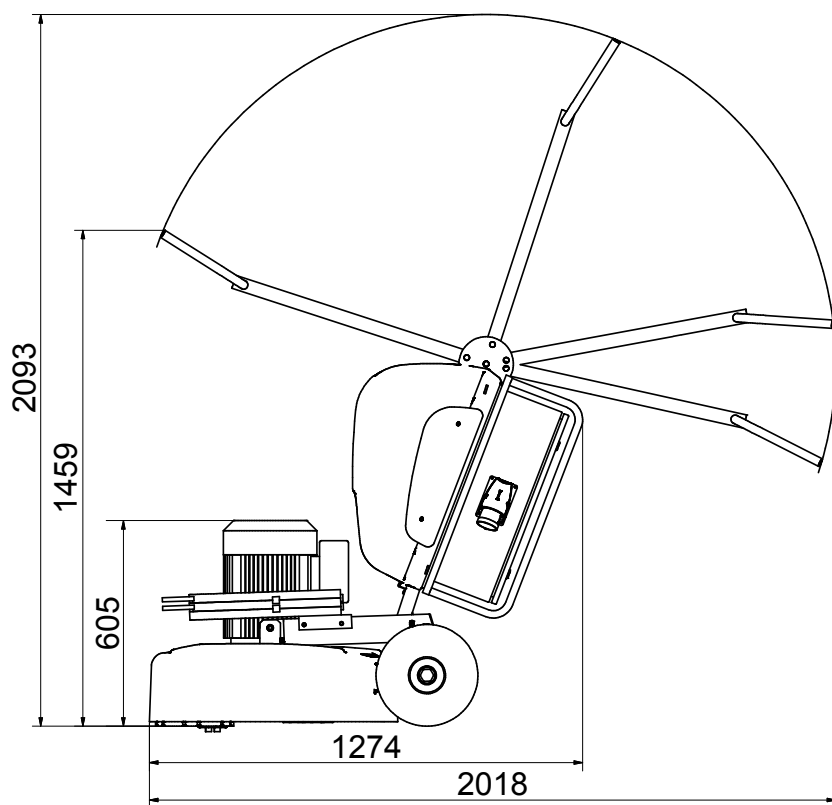
Bild 7-1 Knapp "Set key"



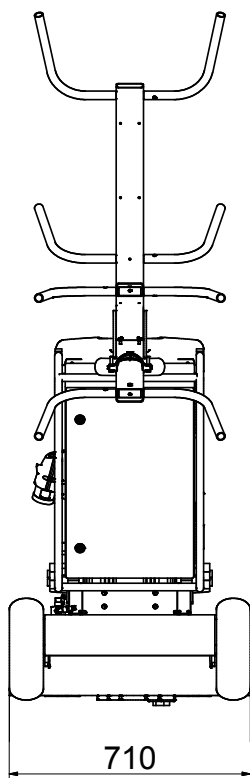
## 8. Tekniska data

I tabellen nedan visas maskinens tekniska data.

|   | <b>HTC 650 E<br/>Classic EU</b> | <b>HTC 650 E<br/>Classic MS EU</b> | <b>HTC 650 E<br/>Classic US</b> | <b>HTC 650 E<br/>Classic NO</b> |
|---|---------------------------------|------------------------------------|---------------------------------|---------------------------------|
| Motor   | 7,5 kW                          | 5,5 kW                             | 7,5 kW                          | 7,5 kW                          |
| Ström   | 16 A                            | 16 A                               | 16 A                            | 30 A                            |
| Spänning  | 3 x 380-415 V                   | 3 x 400 V                          | 3 x 440-480 V                   | 3 x 200-240 V                   |
| Total maskinvikt  | 325 kg                          | 325 kg                             | 325 kg                          | 325 kg                          |
| Chassivikt  | 144 kg                          | 144 kg                             | 144 kg                          | 144 kg                          |
| Vikt, sliphuvud   | 183 kg                          | 183 kg                             | 183 kg                          | 183 kg                          |
| Vikter  | 3 x 20 kg                       | 3 x 20 kg                          | 3 x 20 kg                       | 3 x 20 kg                       |
| Slipdiameter  | 680 mm                          | 680 mm                             | 680 mm                          | 680 mm                          |
| Sliptryck, med vikter   | 168-188-208-228 kg              | 168-188-208-228 kg                 | 168-188-208-228 kg              | 168-188-208-228 kg              |
| Varvtal   | 359 - 1618 r.p.m                | 899 r.p.m                          | 359 - 1618 r.p.m                | 359 - 1618 r.p.m                |
| Vattentank  | 50 liter                        | 50 liter                           | 50 liter                        | 50 liter                        |
| Slipskivor  | 3 x 230 mm                      | 3 x 230 mm                         | 3 x 230 mm                      | 3 x 230 mm                      |
| Rekommenderad minsta kabelarea  | 2,5 mm <sup>2</sup>             | 2,5 mm <sup>2</sup>                | 2,5 mm <sup>2</sup>             | 6 mm <sup>2</sup>               |
| Ljudtrycksnivå, medelvärde över tid enligt ISO 3741, mätosäkerhet enligt klass 1 mätinstrument för ljudnivåmätare | 97 dBA                          | 97 dBA                             | 97 dBA                          | 97 dBA                          |



*Bild 8-1 Maskinens höjd- och längdmått i millimeter*



*Bild 8-2 Maskinens breddmått i millimeter*

## 9. Miljö

HTC:s produkter är till största delen uppbyggda av återvinningsbar metall och plast. Nedan anges de huvudsakliga material som används.

| <b>Chassi</b> |                            |
|---------------|----------------------------|
| Ram           | Elförzinkat stål           |
| Handtag       | Plastbelagt stål           |
| Hjul          | Polyuretanfyllda gummihjul |
| Kåpa          | ABS-plast                  |
| Motor         | Aluminium                  |

| <b>Sliphuvud</b>             |                  |
|------------------------------|------------------|
| Undre lock                   | Aluminium        |
| Kåpa                         | ABS-plast        |
| Yttre plåt- och ståldetaljer | Elförzinkat stål |
| Övriga delar                 | Stål             |

| <b>Elektriskt system</b> |                            |
|--------------------------|----------------------------|
| Elskåp                   | Rostfritt stål             |
| Kablar                   | Kopparledare med PVC-hölje |

Plastdelar kan återvinnas genom att sorteras under hårda plaster. Elektronik kan lämnas som elektronikavfall. Maskinen eller maskinkomponenter kan också skickas tillbaka till HTC Sweden AB.

---

## 10. Garanti och CE-märkning

### 10.1. Garanti

Garantin täcker endast tillverkningsfel. HTC bär inget ansvar för skador som uppkommit eller förorsakats under transport, uppackning eller användning. I inget fall och under inga omständigheter ska tillverkaren ställas till svars för skador och fel förorsakade av felaktig användning, korrosion eller användning utöver angivna specifikationer. Tillverkaren ansvarar i inget fall för indirekta skador eller kostnader. Tillverkarens garantiperiod är 24 månader efter drifttagning, dock ej längre än 30 månader efter leverans från fabrik (Allmänna leveransvillkor NL92).

Lokala distributörer kan ha speciella garantivillkor som är specificerade i deras försäljningsvillkor, leveransvillkor och garantivillkor. Om oklarheter uppstår i samband med garantivillkor, vänligen kontakta din återförsäljare.

### 10.2. CE-märkning

CE-märkning av en produkt garanterar dess fria rörelse inom EU-området enligt EU-reglerna. CE-märkningen garanterar att produkten uppfyller olika direktiv enligt densamma (uppfyller EMC-direktiven och övriga möjliga krav i så kallade direktiven för nya procedurer). Denna maskin är försedd med CE-märket i enlighet med lågspänningsdirektivet (LVD - Low Voltage Directive), maskindirektivet samt i enlighet med EMC-direktivet. EMC-direktivet föreskriver att den elektriska apparaten inte får störa sin omgivning med elektromagnetisk strålning och att den även måste vara immun mot elektromagnetiska störningar i omgivningen.

Denna maskin är klassad att användas i miljöer som tung industri, lätt industri samt bostäder. Se Manufacturer's Declaration of Conformity (EG-Försäkran om överensstämmelse) som visar att maskinen är harmoniserad med EMC-direktiven.