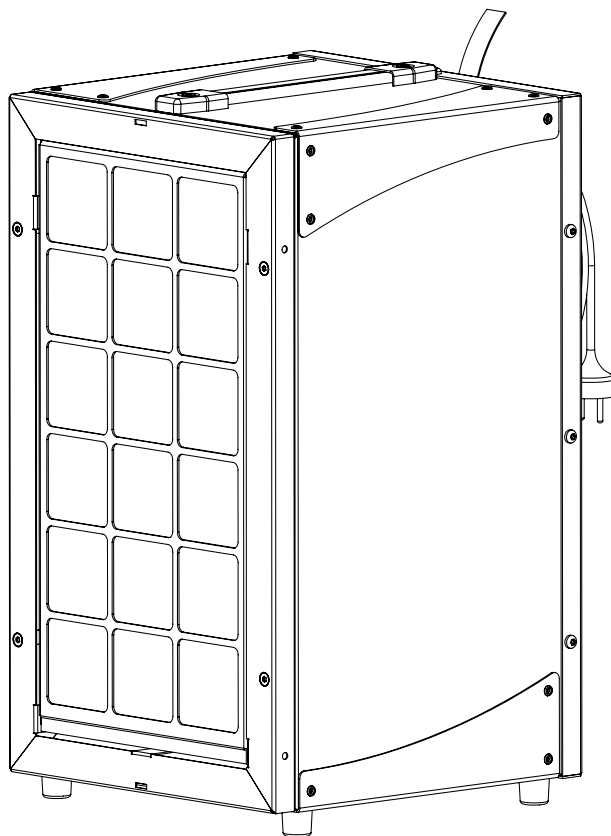


Instruktionsbok Sila 600A3



Viktig information!

Läs bruksanvisningen före användning av Sila 600A3 (Art nr: 10603). Spara bruksanvisningen! Sila AB reserverar sig för tryckfel och produktförändringar.

Tillverkare

Sila AB
Grimnäsvägen 166
SE-843 94 GÄLLÖ, Sverige

Tfn: +46 (0)70 - 523 80 08
info@silaproducts.com
www.silaproducts.com



Instruktionsbok Sila 600A3

Säkerhetsföreskrifter

Läs följande säkerhetsföreskrifter innan du börjar använda maskinen. Följ grundläggande säkerhetsföreskrifter vid användandet av elektriska maskiner för att minska risken för personskador, brand och elstötar.

- Använd ej luftrenaren om elkabel eller kontaktdon är skadat.
- Kontrollera samtliga filter innan start, byt ut skadade filter.
- Använd ej luftrenaren i närheten av brandfarliga och explosiva gaser.
- Se till att luftrenaren står stabilt så den inte tippar.
- Luftrenarens kraftiga utblåsluft kan virvla upp damm långt ifrån maskinen, särskilt vid start.
- Luftrenaren får inte användas i fuktiga och våta utrymmen.
- Startkondensatorn kan vara uppladdad fast kabeln är urtagen. Stäng alltid av maskinen med strömbrytaren.
- Om inte säkerhetsföreskrifterna följs enligt ovan riskeras person- och maskinskada.

Service och underhåll

Innan service och rengöring ska strömkabeln dras ut ur eluttaget. OBS! Startkondensatorn kan vara uppladdad fast kabeln är urtagen. Stäng alltid av maskinen med strömbrytaren.

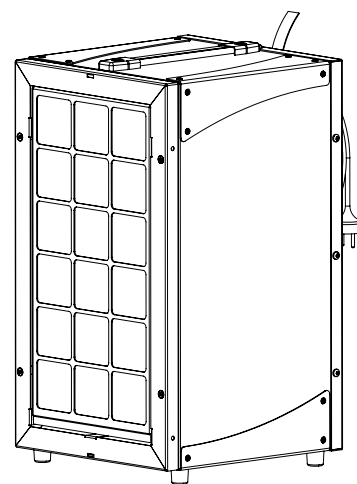
- Använd personlig skyddsutrustning såsom andningsmask med P3-filter vid byte och hantering av filter. Kontrollera att alla packningar är täta och att tillbehör som tex slangar är hela.
- Luftrenaren ska funktionstestas minst en gång per år. För att säkerställa luftrenarens funktion ska slitna delar bytas ut. Använd endast originaldelar.
- Reperationer ska utföras av Sila AB eller personer som godkänts av Sila AB.

Om inte säkerhetsföreskrifterna för service och underhåll följs enligt ovan riskeras person- och maskinskada.

Allmän beskrivning

Sila 600A3 är en luftrenare avsedd att användas i torra, icke explosiva miljöer för att ta hand om lätt luftburet damm. Läs noga hela instruktionen med säkerhetsföreskrifter innan maskinen tas i bruk. Sila AB tar inget ansvar för skador som uppkommer om inte denna instruktion följs. Eventuella frågor kan besvaras av din återförsäljare eller Sila AB.

Kontrollera att luftrenaren är oskadd efter leverans. Förpackningen består av wellpapp och ska sorteras i lämplig återvinning. Denna instruktion bör sparas under hela maskinens livslängd.



Tekniska data Sila 600A3

L x B x H	316 x 296 x 526 mm
Vikt	13,4 kg
Flöde	600 m ³ /h
Effekt	155 W
Ljudnivå	66 dB
Filterindikator	Ja
Timmräknare	Ja
Grovfilter	G4
HEPA filter	H13 ≥99,95 % Enligt EN 1822:2009



Funktionsbeskrivning

Sila 600A₃ är avsedd att rena luften från damm. Den inbyggda fläkten skapar ett luftflöde genom filtren som effektivt stoppar upp dammet men låter luften passera. Grovfiltret är det första filtersteget och bör rengöras eller bytas ofta. Det andra filtersteget är ett microfilter, HEPA H13, som renar luften $\geq 99,95\%$ enligt EN 1822:2009. HEPA-filtret ska bytas när det är förbrukat och får inte rengöras. Sila 600A₃ ska anslutas till jordat strömuttag 230V en-fas växelström 10 A säkring.

1. Sila 600A₃ har två hastighetslägen, full effekt eller reducerad effekt. Detta regleras med startknappen (Position 1).
2. Sila 600A₃ är utrustad med en filtervakt (Position 2) som inte ger någon indikation när tryckfallet över filtren är normalt. När filtren börjar bli fulla av damm lyser lampan rött. Byt ut eller rengör grovfiltret. Om lampan efter denna åtgärd fortfarande lyser rött är det dags att byta HEPA-filtret. Ju större tryckfall i filtren desto lägre luftflöde blir det igenom luftrenaren. Observera att filtervakten endast fungerar optimalt när fläktmotorn går på full fart.
3. Sila 600A₃ är utrustad med en drifttidmätare (Position 3). Denna påvisar hur många timmar fläkten har varit igång.

Vid avslutat arbete och transport av luftrenaren lindas strömkabeln och fästs med kardborreband enligt bild.

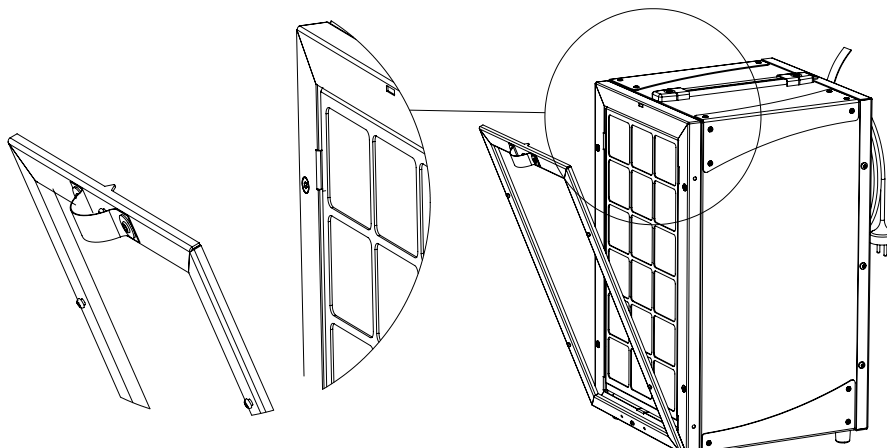
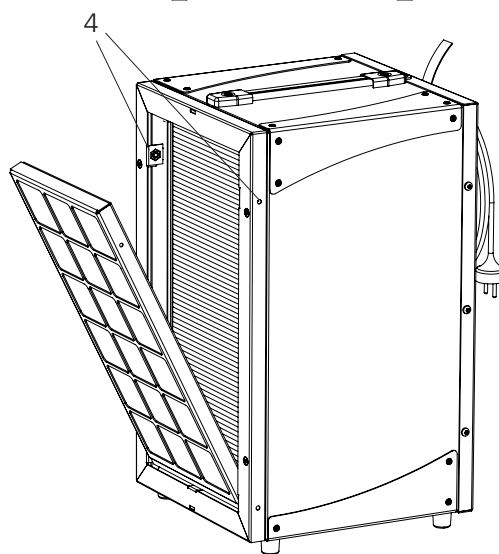
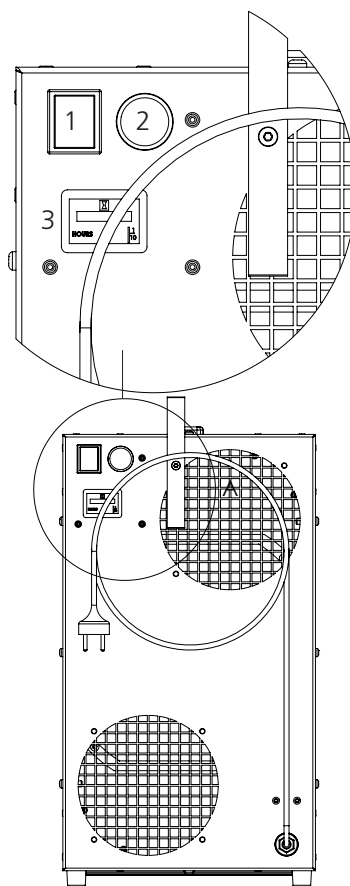
Byte Grovfilter

För att förenkla grovfilterbytet är Sila 600A₃ utrustad med en grovfilterlucka. Luckan har en gångjärnsfunktion och stannar på plats i uppfällt läge med två stycken justerbara fjädrande tryckskruvor (position 4). Tryckskruvorna kan justeras med en insexnyckel och man kommer åt justeringsskruvorna på utsidan av grovfilterramen. Grovfilterluckan fungerar med både tvättbara- och engångsfilter.

Grovfilterluckan fungerar även som skydd till HEPA-filtret.

Funktionsbeskrivning - Saneringsram (Tillbehör)

Placera luftrenaren med grovfilterramen mot plasten. Gå in i arbetszonen och fäst Saneringsramen mot grovfilterramen med hjälp av de inbyggda magneterna. Skär därefter bort plasten som ligger mot grovfiltret.



Funktionsbeskrivning - Utblåsslång

(Tillbehör)

Sila tillhandahåller slang av engångstyp som levereras på en rulle som är 200 meter lång. En eller två utblåsstosar monteras på luftrenaren och slangarna fästs med spännrem.

I användning

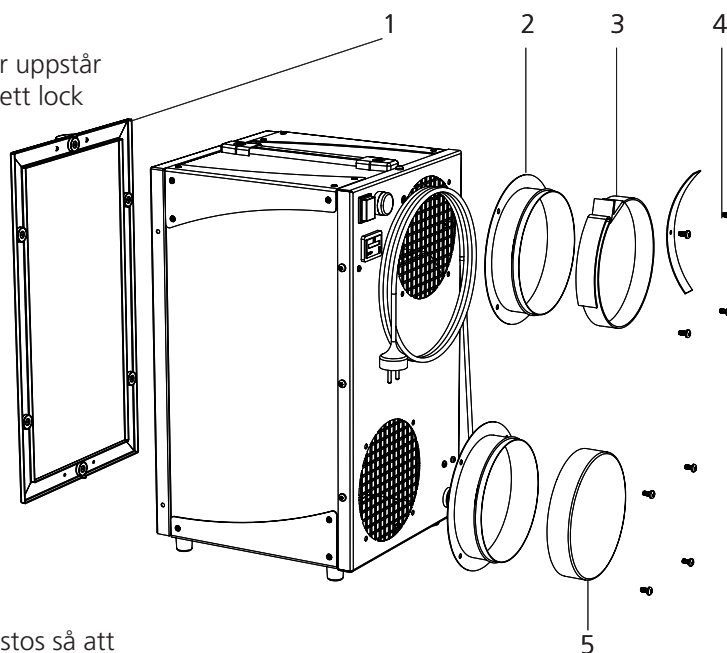
Sila 600A₃ har två stycken utblås och kan utrustas med stos för slang på båda utblåsen. Genom att använda två slangar kan en slang ledas mot arbetszonen och därmed blåsa ut ren luft där det dammande arbetet utförs. Med den andra slangan kan ett undertryck skapas genom att leda ut slangan genom en dörröppning eller liknande.

Om det finns behov av bara en slang, går det att täppa för det ena utblåset med ett täcklock.

Observera

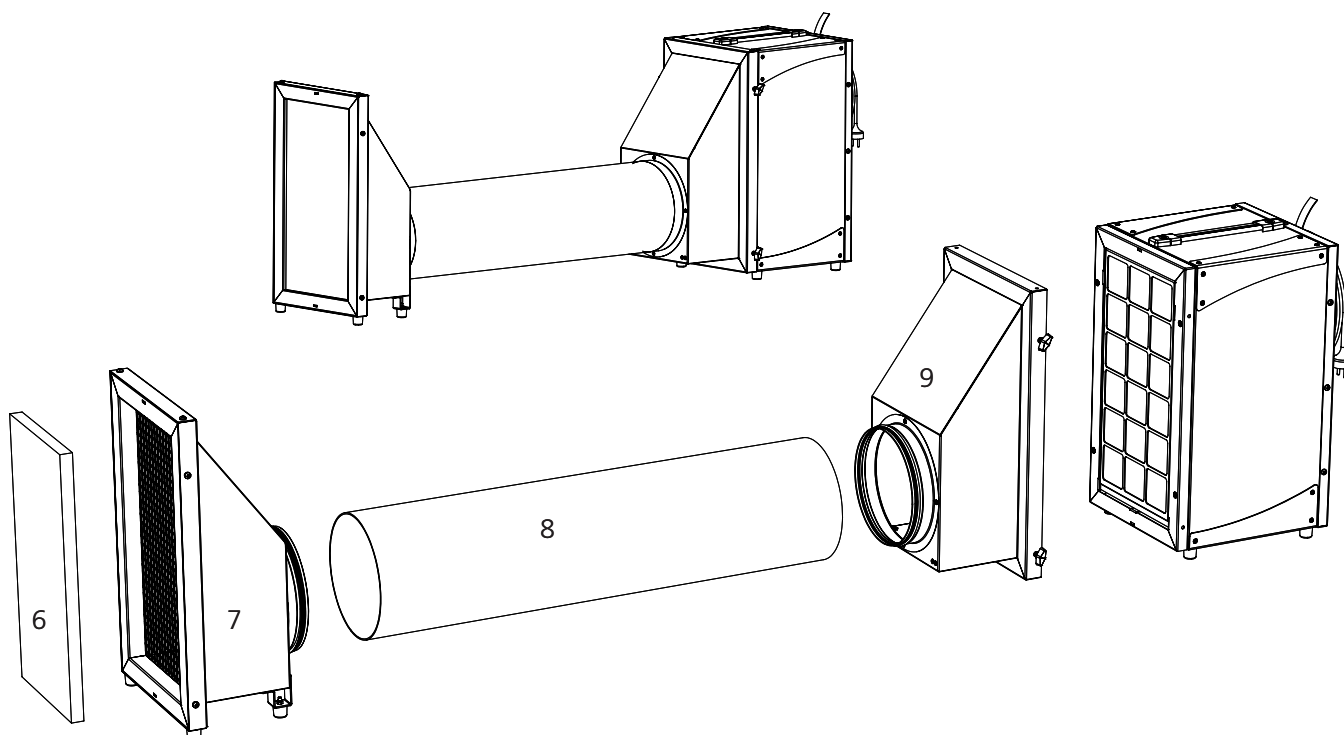
När luftrenaren är utrustad med slangar och extra stos uppstår ett tryckfall, dvs flödet reduceras. Detta gäller även när ett lock monteras på det ena utblåset. Detta kan innebära att filterindikatorn lyser. Se till att slangarna är så raka som möjligt, detta för att undvika onödigt tryckfall.

1. Saneringsram
2. Utblåsstos
3. Spännrem
4. Skruv 8 st
5. Täcklock



Funktionsbeskrivning frontstos & Saneringsstos

Med slang på sugsidan kan luftrenaren placeras centralt. Slangens öppning kan då enkelt flyttas till dammkällan. Frontstosen monteras på sugsidan av luftrenare med 4 skruvar. Man kan komplettera med en Saneringsstos så att man snabbt kan byta grovfilter.

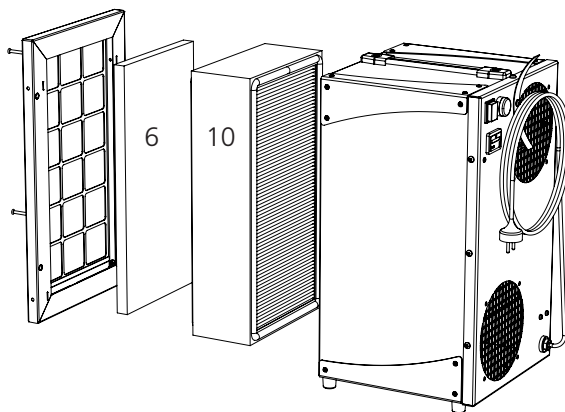


Förbrukningsvaror

Pos	Benämning	Art nr
6	Grovfiler Sila 600A ₃ Engångs, 20 pack	120115 - 600
6	Grovfiler SILA 600A ₃ Tvättbart, 5 pack	120116 - 600
10	HEPA filter Sila 600A ₂ / 600A ₃	100584 - 600

Tillbehör

Pos	Benämning	Art nr
1	Saneringsram, Sila 600A ₃	120107
2 - 5	Slanganslutnings-kit Sila 600A ₃	100607 - 600
2	Slanganslutning utblås 600A ₃	100605 - 160
3	Spännrem	100606 - 400
4	Skruv MRT M5x16, 1 st	100246
	Slang utblås, engångsslang, 200m	100390
5	Täcklock Utblås SILA 600A ₃	100608
9	Frontstos, Sila 600A ₃	120110
7	Saneringsstos Sila 600A ₃	120111
8	Slang 203mm, med väska & spännband	100363 - 203



Garanti

Sila AB lämnar 1 års fabrikationsgaranti. Garantin gäller under förutsättning att maskinen används enligt Silas maskininstruktion och att reparation och service utförs av Sila AB eller av Sila AB godkända personer.

Felsökning

Maskinen startar inte	Kontrollera att stickproppen är ordentligt fastsatt i vägguttaget	Sätt i stickproppen ordentligt.
	Kontrollera uttagets säkring.	Byt säkring vid behov.
Det kommer damm i utblåsluften	Kontrollera packning på HEPA-filtret.	Byt filter och rengör maskinen invändigt.
	Kontrollera HEPA-filtret om det finns punkteringar.	Byt filter och rengör maskinen invändigt.
	Kontrollera att grovfilterramen är ordentligt fastskruvad	Skruva fast ramen
Filterindikatorn lyser rött, även efter grovfilterbyte.	Ersätt HEPA-H13 filtret.	Om filterindikatorn ändå lyser rött, kontakta SILA AB eller din återförsäljare.

EG-försäkran om överensstämmelse

Vi försäkrar härmed att luftrenaren Sila 600A₃, Art nr 10603, är i överensstämmelse med följande bestämmelser och standard: 2006/42/EC, 2006/95/EC och 2004/108/EC.

Serienummer och tillverkningsår anges med dekal på maskinen.

Producent:

Sila AB

Grimnäs vägen 166

S-843 94 GÄLLÖ

Mats Lundin

Verkställande direktör

Gällö, 2017-09-05

