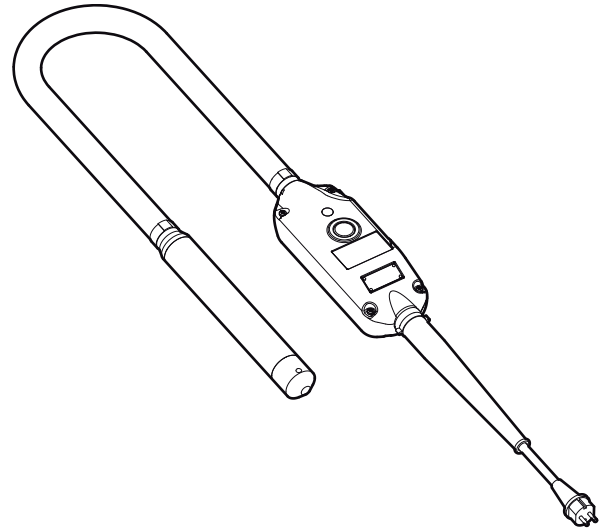


SMART

Säkerhetsinstruktion och instruktionsbok Stavvibrator med inbyggd frekvensomformare



Innehåll

Inledning	5
Om säkerhetsinstruktionen och bruksanvisningen	5
Säkerhetsinstruktioner	6
Säkerhetssymboler	6
Arbetsområde	6
Elektrisk säkerhet	6
Personlig säkerhet	7
Personlig skyddsutrustning	7
Droger, alkohol eller läkemedel	7
Användning, försiktighetsåtgärder	8
Underhåll, säkerhetsåtgärder	9
Förvaring	9
Översikt	10
Konstruktion och funktion	10
Maskinens huvuddelar	10
Dekaler	10
Typskylt	10
Kopplingsdekal	10
Säkerhetsdekal	10
Drift	11
Förberedelser före vibrering	11
Vibrering	11
Drift	11
När du tar rast	11
Underhåll	11
Vibratorhuvud	12
Ansluta vibratorhuvudet	13
Vibrationselement SMART28E	13
Vibrationselement SMART40, 48, 56 och 65	14
Koppla ifrån vibratorhuvudet	14
Förvaring	14
Kassering	14
Felsökning	16
Tekniska specifikationer	17
Maskindata SMART40-SMART65	17
Maskindata SMART28E-SMART56E	17
Buller- och vibrationsdeklaration	17
Bullerdata	18
Vikter och dimensioner SMART40-SMART65	18
Vikter och dimensioner SMART28E-SMART56E	19
EG-försäkran om överensstämmelse	20
EG-försäkran om överensstämmelse	20

Inledning

Tack för att ni valt en produkt från Atlas Copco. Sedan 1873 har vi arbetat med att hitta nya och bättre sätt att tillgodose våra kunders behov. Vi har under årens lopp utvecklat nyskapande och ergonomiska produktlösningar som har hjälpt kunderna att förbättra och rationalisera det dagliga arbetet.

Atlas Copco har ett starkt globalt försäljnings- och servicenät med kontor och återförsäljare runt om i världen. Våra experter är välutbildade yrkesmän med omfattande produktkännedom och praktisk erfarenhet. Vi kan stå till tjänst med produktsupport och expertkunskap i alla delar av världen så att våra kunder alltid kan arbeta så effektivt som möjligt.

För mer information besök: www.atlascopco.com

Construction Tools PC AB

Box 703

391 27 Kalmar

Sweden

Om säkerhetsinstruktionen och bruksanvisningen

Syftet med säkerhetsinstruktionen och bruksanvisningen är att ge dig kunskap om hur du använder maskinen på ett effektivt och säkert sätt. Instruktionerna innehåller även råd och information om hur regelbundet underhåll av maskinen ska utföras.

Innan du använder maskinen för första gången måste du läsa igenom dessa instruktioner noggrant och vara säker på att du förstår dem helt och fullt.

Säkerhetsinstruktioner

För att minska risken för att du själv eller andra ska råka ut för allvarliga skador eller dödsfall bör du läsa och förstå denna Säkerhetsinstruktion och bruksanvisning innan du installerar, använder, reparerar, underhåller eller byter tillbehör på maskinen.

Sätt upp denna Säkerhetsinstruktion och bruksanvisning på arbetsplatsen, dela ut kopior till de anställda och se till att alla läser den innan de använder eller utför service på maskinen.

Dessutom ska användaren eller användarens arbetsgivare genomföra en bedömning av de specifika risker som kan förekomma varje gång maskinen är i drift.

Spara alla säkerhetsanvisningar och instruktioner för framtida referens.

Säkerhetssymboler

Signalorden Fara, Varning och Varsamhet har följande betydelser:

FARA	Indikerar en överhängande farlig situation som – om den inte undviks – kommer att leda till dödsfall eller allvarlig personskada.
VARNING	Indikerar en farlig situation som – om den inte undviks – kan leda till dödsfall eller allvarlig personskada.
OBSERVERA	Indikerar en farlig situation som – om den inte undviks – kan leda till lindrig eller måttlig personskada.

Arbetsområde

▲ FARA Explosionsrisk

Om en varm maskin kommer i kontakt med ett sprängämne kan en explosion inträffa. Arbete med vissa material kan generera gnistor och antändning. Explosioner orsakar allvarliga personskador eller dödsfall.

- ▶ Använd aldrig maskinen i explosiva miljöer.
- ▶ Använd inte maskinen nära brännbara material, ångor eller damm.
- ▶ Kontrollera att det inte finns några okända gaskällor eller sprängämnen i närheten.

▲ VARNING Säkra arbetsområdet

Röriga arbetsplatser och otillräcklig belysning kan ge upphov till olyckor och allvarliga personskador.

- ▶ Håll arbetsområdet rent.
- ▶ Se till att det finns tillräckligt belysning i arbetsområdet.

Endast behörig och utbildad personal får använda maskinen eller utföra underhåll på den. De måste vara fysiskt kapabla att kunna hantera maskinens volym, vikt och kraft. Använd alltid sunt förnuft och gott omdöme.

Håll andra personer, barn och besökare på säkert avstånd när du arbetar med maskinen. Du kan tappa kontrollen över maskinen om du blir störd.

Elektrisk säkerhet

▲ FARA Elektriska faror

Vid användning av eldrivna maskiner finns risk för elektriska stötar, vilket kan orsaka allvarliga personskador eller dödsfall.

- ▶ Undvik kroppskontakt med jordade ytor.
- ▶ Säkerställ att det inte finns några dolda ledningar eller andra elektriska källor i arbetsområdet.
- ▶ Kontrollera alltid att nätspänningen motsvarar den som anges på maskinens typskylt.

▲ VARNING Elektrisk säkerhet

Om elkabeln inte hanteras korrekt samt om maskinen skadats eller modifierats finns risk för elektriska stötar. Detta kan orsaka allvarliga personskador eller dödsfall.

- ▶ Den elektriska stickkontakten på maskinen måste passa i eluttaget.
- ▶ Modifiera aldrig den elektriska stickkontakten så att den passar i eluttaget.
- ▶ Använd inte adaptrar till jordade maskiner. Då omodifierade stickkontakter och passande eluttag används minskar risken för elektriska stötar.
- ▶ Flytta aldrig maskinen genom att dra i elkabeln.
- ▶ Dra endast ut kabeln genom att hålla i stickkontakten. Dra aldrig i elkabeln.
- ▶ Se till att elkabeln inte kommer i kläm i dörrar, staket eller liknande.
- ▶ Kontrollera att elkabeln och kabelkontakten är hela och i gott skick.
- ▶ Anslut aldrig en skadad elkabel till maskinen.

- ▶ Vidrör aldrig elkabeln om den skadats under arbetet. Dra ut den elektriska kabelkontakten från uttaget.
- ▶ Se alltid till att hålla elkabeln borta från vatten, olja och vassa kanter.
- ▶ Utsätt inte maskinen för regn eller våta förhållanden.
Om vatten tränger in i maskinen ökar risken för elektriska stötar.
- ▶ Använd strömförsörjning med jordfelsbrytare om maskinen ska användas i fuktig miljö.
En jordfelsbrytare minskar risken för elstötar.

Personlig säkerhet

Personlig skyddsutrustning

Använd alltid godkänd skyddsutrustning. Maskinanvändarna och alla andra personer som vistas inom arbetsområdet måste bära minst följande skyddsutrustning:

- Skyddshjälm
- Hörselskydd
- Slagtåliga skyddsglasögon med sidoskydd
- Andningsskydd, vid behov
- Skyddshandskar
- Lämpliga skyddsskor
- Lämplig arbetsoverall eller liknande kläder (inte löst sittande plagg) som täcker armar och ben.

Droger, alkohol eller läkemedel

▲ VARNING Droger, alkohol eller läkemedel

Droger, alkohol och läkemedel kan påverka ditt omdöme och koncentrationsförmåga. Dålig reaktionsförmåga och felbedömningar kan leda till allvarliga olyckor eller dödsfall.

- ▶ Använd inte maskinen när du är trött eller påverkad av alkohol, droger eller läkemedel.
- ▶ Personer som är påverkad av alkohol, droger eller läkemedel får inte använda maskinen.

▲ VARNING Oavsiktlig start

Oavsiktlig start av maskinen kan leda till personskador.

- ▶ Håll händerna borta från start- och stoppanordningen tills arbetet skall påbörjas.
- ▶ Lär dig hur man stänger av maskinen i händelse av nödfall.

▲ VARNING Risk för halk-, snubbel- och fallolyckor

Det finns risk för halk-, snubbel- eller fallolyckor, användaren kan till exempel snubbla över slangar eller andra föremål. Halk-, snubbel- och fallolyckor kan orsaka skador. För att minska risken för detta:

- ▶ Se alltid till att inga slangar eller andra föremål ligger i vägen för dig eller någon annan person.
- ▶ Se till att alltid stå stabilt med fötterna lika brett isär som dina axlar och med kroppen i balans.

▲ VARNING Faror med damm och ångor

Damm och/eller ångor som uppstår eller sprids vid användning av maskinen kan orsaka allvarliga permanenta sjukdomar i andningsvägar, andra sjukdomar eller fysiska skador (till exempel silikos eller andra obotliga och potentiellt dödliga lungsjukdomar, cancer, fosterskador och/eller hudinflammationer).

Vissa typer av damm och ångor som uppstår vid packningsarbete innehåller substanser kända av delstaten Kalifornien och andra myndigheter för att orsaka sjukdomar i andningsvägar, cancer, fosterskador eller andra fortplantningsskador. Exempel på sådana kemikalier är:

- Kristallin kiseldioxid, cement och andra produkter för murning.
- Arsenik och krom från kemiskt behandlat gummi.
- Bly från blybaserade målarfärger.

Damm och ångor i luften kan vara osynliga för blotta ögat. Lita därför inte på att kunna se om det finns damm eller ångor i luften.

Vidta samtliga följande åtgärder för att minska risken för exponering för damm och ångor:

- ▶ Gör en platsspecifik riskbedömning.
Riskbedömningen bör inkludera damm och ångor orsakade av användning av maskinen samt eventuella störningar från existerande damm.
- ▶ Använd lämpliga tekniska kontrollåtgärder för att minimera mängden damm och ångor i luften och minimera påbyggnad på utrustning, ytor, kläder och kroppsdelar. Exempel på kontrollåtgärder innefattar utsugsventilation och dammuppsamlare, vattenspray och våtbörning. Kontrollera om möjligt damm och ångor vid källan. Se till att tekniska åtgärder införs, upprätthålls och används på korrekt sätt.
- ▶ Se till att bära, underhålla och använda andningsskydd på korrekt sätt, i enlighet med arbetsgivarens instruktioner och gällande arbetsmiljöbestämmelser. Andningsskyddet måste ge ett effektivt skydd för det aktuella ämnet (och i förekommande fall vara godkänt av berörd myndighet).

- ▶ Arbeta i väl ventilerade utrymmen.
- ▶ Om maskinen är försedd med utblås bör detta riktas så att störningarna från damm i dammfyllda miljöer reduceras.
- ▶ Använd och underhåll maskinen i enlighet med rekommendationerna i säkerhetsinstruktioner och bruksanvisning.
- ▶ Använd tvättbara skyddskläder eller skyddskläder för engångsbruk på arbetsplatsen. Duscha och byt om till rena kläder innan du lämnar arbetsplatsen för att minska exponering för damm och ångor för såväl dig själv som andra personer, i bilar, hem samt andra platser.
- ▶ Undvik att äta, dricka eller använda tobaksprodukter på platser med damm och ångor.
- ▶ Tvätta händer och ansikte så snart som möjligt när du lämnar exponeringsområdet och alltid innan du äter, dricker, använder tobaksprodukter eller har kontakt med andra människor.
- ▶ Följ alla tillämpliga lagar och bestämmelser, inklusive arbetsmiljöbestämmelser.
- ▶ Delta i övervakning av luftkvaliteten, medicinska undersökningar samt arbetsmiljöutbildningar som erbjuds av arbetsgivaren eller branschorganisationer i enlighet med arbetsmiljöbestämmelser och -rekommendationer. Rådgör med läkare med relevant kompetens inom yrkesmedicin.
- ▶ Arbeta tillsammans med arbetsgivaren och branschorganisationen för att minska exponeringen för damm och ångor på arbetsplatsen och minska riskerna. För att skydda arbetstagare och andra mot skadlig exponering av damm och ångor bör effektiva arbetsmiljöprogram, riktlinjer och metoder tas fram och implementeras, baserade på råd från arbetsmiljöexperter. Rådgör med experter.

Användning, försiktighetsåtgärder

▲ VARNING Felaktig användning

Felaktig användning av maskinen, tillbehör eller insatsverktyg/kapklingsor kan medföra allvariga personskador eller riskfyllda situationer.

- ▶ Använd maskinen, tillbehör och verktyg i enlighet med säkerhetsinstruktionerna.
- ▶ Använd maskin för dess avsedda ändamål, och på rätt sätt.
- ▶ Använd rätt maskin för det arbete som ska utföras.
- ▶ Tvinga inte maskinen under arbetet.

- ▶ Ta hänsyn till rådande arbetsförhållanden.

▲ VARNING Trasig strömbrytare

Strömbrytaren påverkar inte maskinen. En trasig strömbrytare är farlig och måste repareras.

- ▶ Använd inte maskinen om strömbrytaren är trasig och inte går att använda.
- ▶ Underhåll strömbrytaren.

▲ VARNING Kringflygande föremål

Defekter i arbetsmaterialet, i tillbehör eller till och med i själva maskinen kan leda till att det finns risk för kringflygande föremål. Under användning kan flisor eller andra föremål från arbetsmaterialet flyga iväg och träffa maskinanvändaren eller andra personer och därigenom orsaka personskador. För att minska dessa risker:

- ▶ Använd godkänd personlig skyddsutrustning och skyddshjälm, inklusive slagtåliga skyddsglasögon med sidoskydd.
- ▶ Håll obehöriga personer på avstånd från arbetsområdet.
- ▶ Håll arbetsplatsen ren och fri från främmande föremål.

▲ VARNING Oförutsedda rörelser

Maskinen utsätts för hög belastning vid användning. Om maskinen går sönder eller fastnar kan detta leda till plötsliga och oväntade rörelser som kan orsaka personskador.

- ▶ Kontrollera alltid maskinen före användning. Använd inte maskinen om du misstänker att den är skadad.
- ▶ Se till att handtaget är rent och fritt från smörjfett och olja.
- ▶ Håll fötterna på avstånd från maskinen.
- ▶ Sitt aldrig på maskinen.
- ▶ Slå aldrig på eller på annat sätt missbruka maskinen.
- ▶ Var uppmärksam och fokuserad på arbetsuppgiften.

▲ VARNING Vibrationsfaror

Normal och korrekt användning av maskinen utsätter användaren för vibrationer. Regelbunden och frekvent exponering för vibrationer kan orsaka, bidra till eller förvärra skador eller problem i användarens fingrar, händer, handleder, armar, skuldror och/eller nerver och blodtillförsel eller andra kroppsdelar. Detta omfattar försvagningar och/eller permanenta skador eller problem som kan utvecklas gradvis under flera veckor, månader eller år. Sådana skador eller problem kan omfatta skador på blodomlopp, nervsystem och leder, men även på andra kroppsstrukturer.

Sluta använda maskinen, underrätta din arbetsgivare och kontakta läkare vid besvär med ihållande återkommande obehag, brännande känslor, stelhet, bultande, domningar, stickningar, värk, försämrad finmotorik eller greppförmåga, om huden vitnar eller andra symptom uppstår vid användning av maskinen eller efter användning av maskinen. Fortsatt användning av maskinen när sådana symptom uppstår kan öka risken för att symptomen förvärras och/eller blir bestående.

Använd och underhåll maskinen enligt rekommendationerna i dessa instruktioner för att undvika onödiga vibrationsökningar.

Följande åtgärder kan bidra till att minska risken för att användaren utsätts för vibrationer:

- ▶ Om maskinen har vibrationsdämpande handtag, håll dessa i central position och undvika att trycka in handtagen i ändstoppen.
- ▶ Se till att maskinen är väl underhållen och inte sliten.
- ▶ Avbryt arbetet omedelbart om maskinen plötsligt börjar vibrera våldsamt. Ta reda på orsaken till de ökade vibrationerna och åtgärda felet innan du återupptar arbetet.
- ▶ Delta i hälsokontroller, medicinska undersökningar och utbildningsprogram när arbetsgivaren erbjuder det eller när lagen kräver det.
- ▶ Bär varm klädsel och se till att hålla händerna varma och torra vid arbete under kalla förhållanden.

Se maskinens "Buller- och vibrationsdeklaration", inklusive de deklarerade vibrationsvärdena. Denna information återfinns i slutet av denna Säkerhetsinstruktion och bruksanvisning.

▲ VARNING Risker med buller

Höga ljudnivåer kan orsaka permanenta hörselskador och andra problem som tinnitus (ringande, surrande, visslande eller brummande ljud i öronen). Minska risken och undvik onödigt höga ljudnivåer genom att:

- ▶ Göra en bedömning av dessa risker och införa lämpliga kontroller.
- ▶ Använda och underhålla maskinen enligt rekommendationerna i denna instruktionsbok.
- ▶ Om maskinen är försedd med ljuddämpare, kontrollera att denna sitter på plats och är i gott skick.
- ▶ Använd alltid hörselskydd.

▲ VARNING Risker med tillbehör

Oavsiktlig aktivering av tillbehör vid underhållsarbete eller montering kan orsaka allvarliga skador när strömkällan ansluts.

- ▶ Tänk på att aldrig inspektera, rengöra, montera eller demontera tillbehör när strömkällan är ansluten.

Underhåll, säkerhetsåtgärder

▲ VARNING Maskinmodifieringar

Eventuella modifieringar av maskinen kan leda till att du själv eller andra personer skadas.

- ▶ Modifiera inte maskinen. Modifierade maskiner omfattas inte av garantin eller tillverkarens produktansvar.
- ▶ Använd endast originaldelar och tillbehör som är godkända av Atlas Copco.
- ▶ Byt omedelbart ut skadade delar.
- ▶ Byt ut slitna delar i god tid.

▲ VARNING Skadade maskindelar

Bristfälligt underhåll leder till skadade och utslitna delar som kan förorsaka olyckor.

- ▶ Kontrollera att rörliga delar inte är skeva eller kärvar.
- ▶ Kontrollera maskinen avseende trasiga eller på annat sätt skadade delar.
Skadade eller utslitna delar kan påverka maskinens funktioner.

Förvaring

- ◆ Förvara maskinen inlåst på en säker plats, utom räckhåll för barn.

Översikt

För att minska risken för allvarliga personskador eller till och med dödsfall ska du läsa avsnittet med säkerhetsinstruktionerna på de föregående sidorna i denna bruksanvisning innan du använder maskinen.

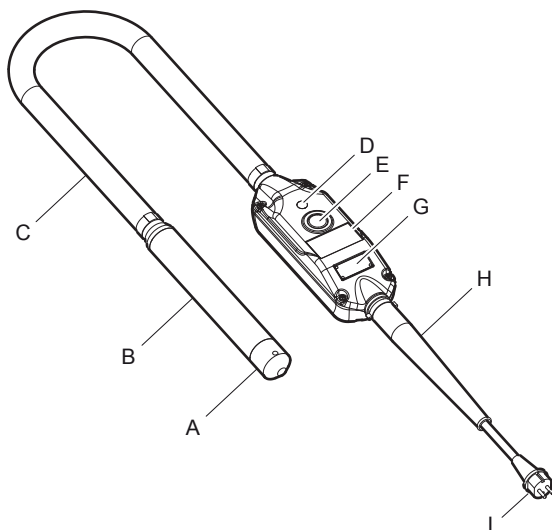
Konstruktion och funktion

SMART är en stavvibrator med inbyggd frekvensomformare och elektrisk stavvibrator.

De elektroniska komponenterna i SMART består av gjutna plastdelar, för optimal säkerhet.

Enheten sitter monterad i ett aluminiumhölje som också innefattar en start- och stoppbrytare.

Maskinens huvuddelar

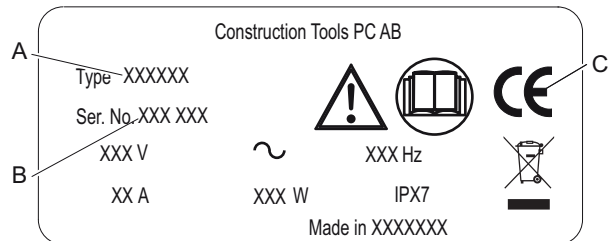


- A. Ändmuff
- B. Vibrator
- C. Slang
- D. LED-indikator
- E. Till//Från-brytare
- F. Styrenhet
- G. Typskylt
- H. Gummihylsa
- I. Elkabel med kontakt

Dekaler

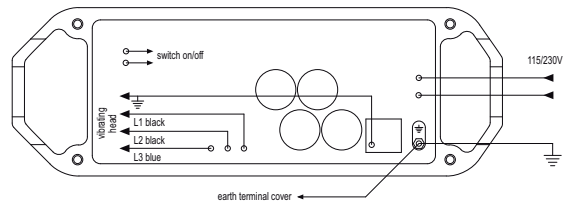
Maskinen är försedd med dekal som innehåller viktig information om personlig säkerhet och maskinunderhåll. Dekalerna ska vara i sådant skick att de enkelt kan läsas. Nya dekalerna kan beställas med hjälp av reservdelslistan.

Typskylt



- A. Modell
- B. Produkt-ID (PID)
- C. CE-symbolen betyder att maskinen är EG-godkänd. Se den EG-försäkran om överensstämmelse som medföljer maskinen för närmare information.

Kopplingsdekal



Säkerhetsdekal



- ◆ Instruktionsbok. Användaren måste läsa säkerhetsinstruktionerna och bruksanvisningen innan maskinen får användas.
- ◆ Använd skyddsglasögon.
- ◆ Använd hörselskydd.

Drift

Förberedelser före vibrering

OBS! Använd endast SMART stavvibrator tillsammans med jordfelsbrytare.

SMART är en skyddsjordad enhet (klass 1).

Jordfelsbrytaren måste ha ett skydd för minst 16 ampere.

SMART är utrustad med överhettningsskydd. Undvik att placera enheten i direkt solljus då detta kan medföra driftstopp.

Vibrering

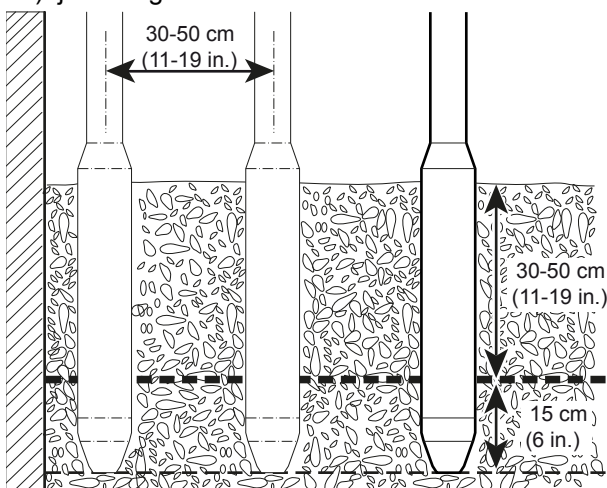
Drift

OBS! SMART28E är endast avsedd för laboratorieändamål, inte för användning på arbetsplatser.

1. Anslut SMART till lämpligt uttag.
2. Starta vibreringen genom att trycka ned till/från-brytaren.
3. Vibreringen startar efter 1,5 sekunder.
4. Stäng av vibreringen genom att trycka ned till/från-brytaren igen.

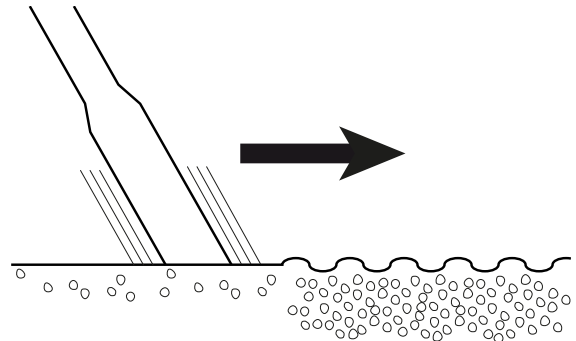
OBS! Använd aldrig stavvibratorm för att sprida betongen åt sidorna.

1. Låt vibratorm tränga ned cirka 15 cm (6 in.) i närmaste lägre skikt för att kontrollera att de olika skikten blandas väl med varandra.
2. Håll betongen jämnt i formen, i 30-50 cm. (12-19 in.) tjocka lager.



3. Sätt ned stavvibratorm lodrätt på inbördes avstånd som är 8-10 gånger rördiametern.
4. Vibrera systematiskt.

5. Dra långsamt upp vibratorm så att betongen fyller igen tomrummet efter vibratorm.
6. Betongen är grundligt vibrerad när området runt vibratorm blir skinande och då inga luftbubblor stiger upp till ytan. Detta tar normalt ungefär 10-20 sekunder.



När du tar rast

- ♦ Vid rast skall maskinen placeras så att den inte startas av misstag. Placera maskinen säkert på marken så att den inte kan falla omkull.
- ♦ Stäng av strömförsörjningen vid längre raster eller om du lämnar arbetsplatsen.

Underhåll

Regelbundet underhåll är en förutsättning för att maskinen ska fortsätta vara säker och effektiv att använda. Följ underhållsinstruktionerna noggrant.

- ♦ Rengör maskinen före underhållsarbeten för att undvika att utsättas för skadliga ämnen. Se "Faror med damm och ångor"
- ♦ Använd endast originaldelar. Eventuella skador eller fel som uppstår genom användning av ej godkända delar täcks inte av garantin eller tillverkarens produktansvar.
- ♦ Följ gällande föreskrifter för hälsa och säkerhet och söj för god ventilation vid rengöring av mekaniska delar med lösningsmedel.
- ♦ Kontakta närmaste auktoriserade verkstad vid mer omfattande service av maskinen.
- ♦ Kontrollera att maskinens vibrationsnivå är normal efter varje servicetillfälle. Vid onormal vibrationsnivå kontakta närmaste auktoriserade verkstad.

SMART är underhållsfri, och kräver endast rengöring. För bästa kyleffekt måste omformarens hölje vara rent.

OBS! Enheten innehåller komponenter med hög spänning. Vänta två minuter innan du utför någon form av demontering.

OBS! Rengör aldrig drivenheten med högtryckstvätt.

Utlösning av jordfelsbrytare:

1. Kontrollera kabel och kontakt, byt ut skadade eller defekta delar.
2. Byt omformare om problemet kvarstår.

Problem med omformaren:

1. Tryck ned brytaren för att stänga av omformaren.
2. Vänta 30 sekunder.
3. Tryck ned brytaren för att starta omformaren. Om omformaren startar igen har den överbelastats på grund av en defekt mekanisk del, eller också hade stavvibratortuben fastnat i armeringen.

Ineffektiv vibrering:

1. Koppla ifrån maskinen och gör den strömlös, kortslut mellan faserna på vibratorsidan: Koppla loss ledningarna från omformaren till vibratorhuvudet. Mät motståndet mellan faserna på vibratorsidan. Jämför värdena med de värden som anges på stavvibratortuben i tabellen, se nedan. Om värdena är felaktiga, kontrollera ledningar och vibratortub. Byt ut den defekta delen.
2. Kortslutning mellan faser och skyddsjorden: Mät motståndet mellan varje fas och skyddsjorden. Om motståndet är 10 Megaohm eller mindre, kontrollera ledningar och vibratortub. Byt ut den defekta delen.
3. Överbelastning: Lyft upp stavvibratortuben ur betongen, mät ingångsströmmen till stavvibratortuben (se tabellen för maxvärden). Mätningen ska ske efter två minuter. Om de uppmätta värdena inte överensstämmer med de värden som anges i tabellen, demontera vibratortuben och kontrollera de mekaniska delarna. Byt ut den defekta delen. Om de mekaniska delarna fungerar som de ska, är omformaren överbelastad. Kontrollera ingångsströmmen i stavvibratortuben när den är nedsänkt i betongen. Se till att strömmen inte permanent överstiger det amperetal som anges på typskylten.
4. Överhettning: omformarens hölje har en temperatur på >60 °C. Detta kan bero på överbelastning eller alltför hög omgivningstemperatur. Vänta till höljets temperatur har minskat med 10 °C, tryck därefter på till/från-brytaren.

	Spänning, V	Statorresistans, Ohm	Ingångsström*, A
SMART 28E	230	36	0,9
SMART 40 / 40E	230	26,50	1,9
SMART 40 / 40E	115	6,60	3,8
SMART 48 / 40E	230	9,30	2,2
SMART 48 / 40E	115	2,40	4,4
SMART 56 / 56E	230	5,60	2,7
SMART 56 / 56E	115	1,50	5,4
SMART 65	230	2,60	3,7

* När stavvibratortuben lyfts upp ur betongen.

Vibratorhuvud

Vibratorhuvudet är underhållsfritt och oljesmört. Vid byte av vibratorhuvud måste detta smörjas med rätt oljemängd. Vibratorhuvudets ändmuff är limmad och måste dras åt och limmas på rätt sätt.

Smörjning

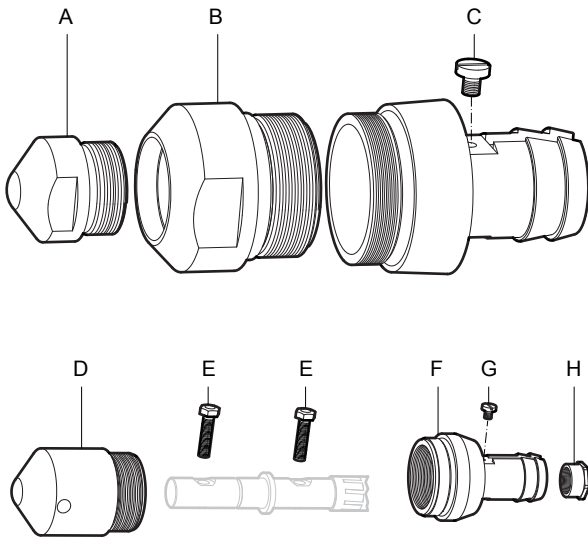
SMART	28E	40/40E	48/48E	56/56E	65
Vibratorhuvud	10	5	10	15	20
Shell T46 olja, cm ³ (cl)	(1)	(0,5)	(1)	(1,5)	(2)

OBS! Rengör gängorna noggrant innan du monterar på en ny ändmuff. Innan delarna limmas ihop måste de vara helt torra och fria från olja och smörjfett.

1. Applicera fyra limsträngar vertikalt över ändmuffens gängor. Se till att inget lim kommer på insidan av tuben.
2. Dra åt ändmuffen till angivet åtdragningsmoment.
3. Låt limmet polymerisera i sex timmar före användning.

SMART	Limning	Åtdragningsmoment (Nm)				
		28E	40/40E	48/48E	56/56E	65/65E
A Ändmuff	LOCTITE®243™	75	-	-	-	-
B Regulator	LOCTITE®243™	120	-	-	-	-
C Skruv	LOCTITE®243™	-	-	-	-	-
D Ändmuff	LOCTITE®638™	-	170	350	520	750
E Skruv	-	-	5	8	8	20
F Nippel	LOCTITE®243™	-	120	200	250	250
G Tryckskruv	LOCTITE®243™	-	-	-	-	-
H Skruv	LOCTITE®243™	-	-	-	-	-

LOCTITE®243™, LOCTITE®638™ är registrerade varumärken ägda av Henkel Corporation. Varumärkena 243 och 638 ägs av Henkel Corporation.



OBS! Smörj inte inneraxlarna för mycket. För mycket fett kan förorsaka överbelastning i den elektriska drivenheten så att kretsbrytaren löser ut. Kör maskinen kontinuerligt i två minuter så att fettet fördelas i den flexibla axeln innan stavvibratorm sänks ned i betongen.

Ansluta vibratorhuvudet

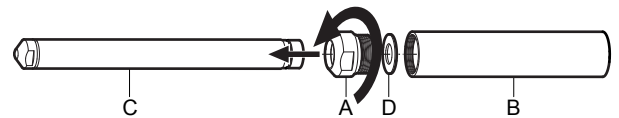
1. Anslut jordledaren till stavvibratorms nippel. Limma fast skruven på stavvibratorm med LOCTITE®243™.
2. Använd kontaktdon och värmeisolering för att ansluta ledningarna till statorm.
3. Trä den röda slangen över ledningarna och placera slangen nära stavvibratorms packning.
4. Fäst slangen på stavvibratorms nippel med en klämma.
5. För in ledningarna i omformarens hölje genom packningen.
6. Fäst muttern, dra slangen över nippeln på omformarens hölje och fäst den med en klämma.
7. Använd nya kontaktdon för att ansluta ledningarna i omformaren.
8. Fäst skyddet på omformaren.

LOCTITE®243™ är ett registrerat varumärke som ägs av Henkel Corporation. Varumärket 243 ägs av Henkel Corporation.

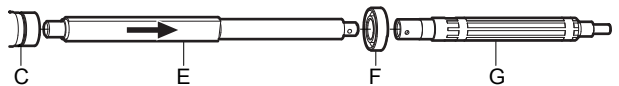
Vibrationselement SMART28E

Demontering

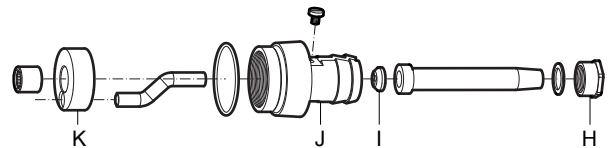
1. Skruva loss regulatorm (A) från vibratortuben (B)(vänstergängad). Statorm sitter fastlimmad inuti tuben.
2. Avlägsna hela tuben (C) inklusive ändmuffen från vibratortuben (B).
3. Avlägsna fjäderbrickan (D).



4. Skjut och avlägsna rotorm (G), excentern (E) och kullagret (F).



5. Lossa muttern (H) (hörgängad) och avlägsna gummipackningen (I).
6. Skruva loss nippeln (J) (hörgängad).



7. Använd lämpligt redskap och en klubba för att försiktigt driva ut och avlägsna lagerhållaren (K).

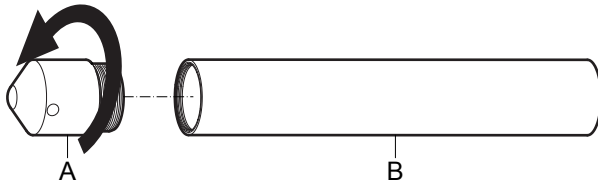
Montering

1. Montera vibrationselementet i omvänd ordning. Rengör alla delar före montering.
2. Byt systematiskt ut skadade delar och o-ringar.
3. Fyll vibrationselementet med olja (se avsnittet Smörjning för information om oljetyper och -volym.)

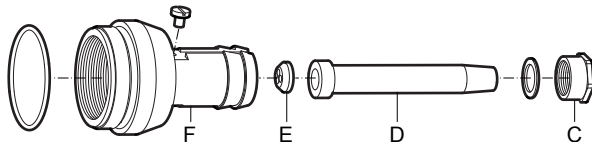
Vibrationselement SMART40, 48, 56 och 65

Demontering

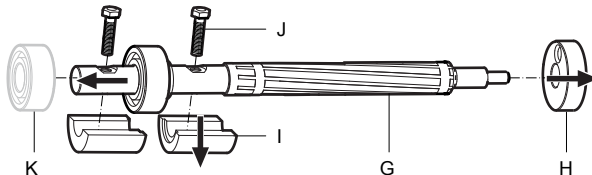
1. Skruva loss ändmuffen (A) från vibratortuben (B) (vänstergängad). Statorn sitter fastlimmad inuti tuben.



2. Lossa muttern (C) (högergängad) och avlägsna den flexibla manteln (D) samt gummipackningen (E).
3. Skruva loss nippeln (F) (högergängad).



4. Använd lämplig redskap och en klubba för att försiktigt driva ut rotorn genom lagerhållaren (H). När lagerhållaren (H) har tagits bort, avlägsna excenter (I) och excenterskruvar (J). Lagret (K) kan avlägsnas när excentern har avlägsnats.



Montering

1. Montera vibrationselementet i omvänd ordning. Rengör alla delar före montering.
2. Byt systematiskt ut skadade delar och o-ringar.
3. Fyll vibrationselementet med olja (se avsnittet Smörjning för information om oljetyp och -volym.)

OBS! Rengör gängorna på ändmuffen och tuben noga innan du limmar med LOCTITE®638™. Gängorna måste vara helt rena och fria från olje- eller dammrester.

LOCTITE är registrerat varumärke som ägs av Henkel Corporation. Varumärket 638 ägs av Henkel Corporation.

Koppla ifrån vibratorhuvudet

1. Koppla ifrån SMART från eluttaget.
2. Kapa klämman som håller ledningarna på omformarsidan.
3. Avlägsna skyddet från omformaren.
4. Kapa de tre ledningstrådarna och lossa skyddsjorden.
5. Dra slangen från omformarsidan och lossa muttern från höljet.
6. Sätt vibrationselementet i ett skruvstycke och kläm fast det.
7. Kapa klämman som håller ledningarna på vibratorsidan, dra därefter i den röda slangen till dess att anslutningarna syns.
8. Kapa värmeisoleringen och koppla ifrån kontakterna.
9. Koppla loss jordledaren från nippeln.

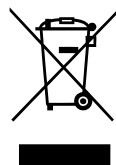
Förvaring

- ◆ Rengör maskinen noga innan den läggs i förvaring för att undvika skadliga ämnen. Se avsnittet "Faror med damm och ångor".
- ◆ Förvara alltid maskinen på en torr plats.
- ◆ Förvara maskinen inlåst på en säker plats, utom räckhåll för barn.

Kassering

En uttjänt maskin ska hanteras och kasseras på ett sådant sätt att största möjliga del av materialet kan återvinnas. Undvik i möjligaste mån alla former av negativ inverkan på miljön samt respektera lokala restriktioner.

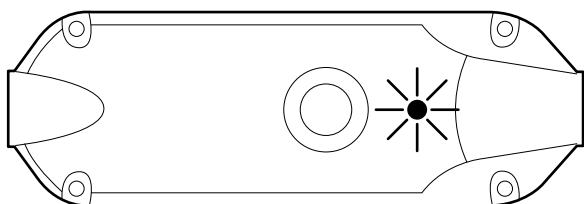
Skicka alltid använda filter och avtappade oljerester till avfallshandling enligt gällande miljöbestämmelser.



Elektriska eller elektroniska enheter kan innehålla potentiellt skadliga ämnen. Kasta dem inte i naturen utan avfallshantera dem enligt lokala lagar och bestämmelser i användarlandet. I enlighet med direktiven 2002/95/EG och 2002/96/EG.

Felsökning

Problem	Orsak	Lösning
SMART stannar under drift.	RCD-hammaren har upptäckt ett fel.	Kontrollera ledningarna eller omformaren. Byt kabel eller omformare.
SMART stannar under drift.	SMART:s mikroprocessor har upptäckt ett fel. Den interna vibratorn är överbelastad (vid arbete i betong eller armering).	Kontrollera förekomst av kortslutning mellan faserna på vibratorsidan. Kontrollera förekomst av kortslutning mellan faserna och skyddsjorden på vibratorsidan. Överbelastning. Överhettning. Detta kan inträffa när omformarens hölje har alltför hög temperatur >60 °C (140 °F)



LED-status	Smart status	Åtgärd
Fast grönt ljus.	Inget fel. Ansluten till strömkälla.	-
Blinkar grönt.	Arbete pågår. Begränsning av ström.	Kontrollera om vibratorhuvudet är igensatt eller överbelastat.
Blinkar rött.	Omformarhuset är överhettat. Vibratorhuvudet är överhettat.	Låt omformaren eller vibratorhuvudet svalna i några minuter och försök därefter starta om stavvibratorn.
Blinkar grönt och rött.	Över- eller underspänning.	Kontrollera strömkällans spänning.
Fast rött sken.	Överbelastning. Kortslutning mellan faser. Isoleringsfel i vibratorhuvudet. Internt problem i omformaren.	Kontrollera förekomst av skador i omformare och vibratorhuvud. Skicka vid behov stavvibratorn till en Atlas Copco-verkstad.

Tekniska specifikationer

Maskindata SMART40-SMART65

	SMART			
	40	48	56	65
Spänning, V	230 V 115 V	230 V 115 V	230 V 115 V	230 V
Faser	1	1	1	1
Frekvens, Hz	50/60	50/60	50/60	50/60
Effekt (W)	400	920	1 170	1 800
Strömstyrka (A) 230 V/115 V	2,5/5	4,5/9	6,4/12,8	10
Kapslingsklass	IPX4	IPX7	IPX7	IPX7
Varvtal vid full belastning, varv/min	12.000	12.000	12.000	12.000
Kabellängd, m (ft)	15 (49,2)	15 (49,2)	15 (49,2)	15 (49,2)
Vägd effektiv acceleration osäkerhet (K) m/s ² *	3,81 (0,42)	2,47 (0,44)	5,87 (1,00)	4,62 (0,66)

* Vägd effektiv acceleration uppmätt i vatten 2 meter (6.56 ft.) från stavvibratorns ände i enlighet med SS-EN ISO 5349.

Maskindata SMART28E-SMART56E

	SMART			
	28E	40E	48E	56E
Spänning, V	230 V	230 V 115 V	230 V 115 V	230 V 115 V
Faser	1	1	1	1
Frekvens, Hz	50/60	50/60	50/60	50/60
Effekt (W)	260	400	920	1 170
Strömstyrka, A	1,3	2,5	4,5	6,4
Kapslingsklass	IPX7	IPX7	IPX7	IPX7
Varvtal vid full belastning, varv/min	12.000	12.000	12.000	12.000
Kabellängd (kontakt till omformare), m (ft)	15 (49,2)	15 (49,2)	15 (49,2)	15 (49,2)
Kabellängd (omformare till handtag), m (ft)	10 (32,8)	10 (32,8)	10 (32,8)	10 (32,8)
Kabellängd (omformare till handtag) 230 V, m (ft)	15 (49,2)	15 (49,2)	15 (49,2)	15 (49,2)
Vägd effektiv acceleration osäkerhet (K) m/s ² *	<2.5	<2.5	<2.5	<2.5

* Vägd effektiv acceleration uppmätt i vatten 2 meter (6.56 ft.) från stavvibratorns ände i enlighet med SS-EN ISO 5349.

Buller- och vibrationsdeklaration

Garanterad ljudeffektnivå **L_{wa}** enligt EN ISO 3744 i enlighet med direktiv 2000/14/EG.

Ljudtrycksnivå **L_{pa}** enligt EN ISO 11203.

Vibrationsvärde fastställt enligt EN ISO 20643, EN ISO 5349-2. Se tabellen "Buller och vibrationsdata" för värden osv.

Dessa deklarerade värden har erhållits genom laborietester i enlighet med nämnda direktiv eller standarder och är jämförbara med deklarerade värden för andra maskiner som testats i enlighet med samma direktiv eller standarder. Dessa deklarerade värden är inte lämpliga att använda vid riskbedömningar. Värden som uppmäts på enskilda arbetsplatser kan vara högre. De faktiska exponeringsvärdena och de skaderisker som en enskild

användare utsätts för är unika och beror på personens arbetssätt, i vilket material maskinen används, användarens exponeringstid och fysiska kondition samt maskinens skick.

Construction Tools PC AB kan inte hållas ansvarigt för konsekvenserna av att de deklarerade värdena används, istället för värden som återspeglar den faktiska exponeringen vid en enskild riskbedömning i en arbetsplatsituation över vilken vi inte har någon kontroll.

Den här maskinen kan orsaka hand/arm-vibrationssyndrom om den inte används på rätt sätt. En EU-guide som tar upp frågor om hand-/armvibrationer finns tillgänglig på

<http://www.humanvibration.com/humanvibration/EU/VIBGUIDE.html>

Vi rekommenderar någon form av hälsoövervakningsprogram för att upptäcka tidiga symptom som kan hänföras till exponering för vibrationer, så att åtgärder kan vidtas för att förebygga framtida försämring.

Bullerdata

Buller		
Deklarerade värden		
Ljudtryck		
EN ISO 3744		
Typ	LpA	LwA
SMART40	75	86
SMART48	80	91
SMART56	83	94
SMART65	88	99
SMART28E	85	96
SMART40E	75	86
SMART48E	80	91
SMART56E	83	94

Bullernivå uppmätt i luften 1 meter från stavvibratorn enligt SS-EN ISO 3744. Osäkerhet: ±3 dB

Vikter och dimensioner SMART40-SMART65

	SMART			
	40	48	56	65
Omformarens vikt, kg (lbs)	2,8 (6,17)	2,8 (6,17)	2,8 (6,17)	2,8 (6,17)
Tjänstevikt, kg (lbs)	13,1 (28,88)	14,7 (32,40)	15,9 (35,05)	18,5 (40,78)
Omformarens dimensioner: L x B x H mm (in.)	300 x 103 x 80 (11,8 x 4,05 x 3,14)	300 x 103 x 80 (11,8 x 4,05 x 3,14)	300 x 103 x 80 (11,8 x 4,05 x 3,14)	300 x 103 x 80 (11,8 x 4,05 x 3,14)
Rördiameter, mm (in.)	40 (1,58)	48 (1,90)	56 (2,20)	65 (2,56)
Slanglängd, m (ft)	3,20 (10,49)	3,50 (11,48)	3,80 (12,46)	4,10 (13,45)
Slangvikt, kg (lbs)	2,3 (5)	3,9 (8,6)	5,1 (11,2)	7,7 (16,9)

Vikter och dimensioner SMART28E-SMART56E

	SMART			
	28E	40E	48E	56E
Omformarens vikt, kg (lbs)	2,8 (6,17)	2,8 (6,17)	2,8 (6,17)	2,8 (6,17)
Tjänstevikt, kg (lbs)	12 (26.40)	12 (26.40)	13,6 (29.98)	14,8 (32.63)
Omformarens dimensioner: L x B x H mm (in.)	300 x 103 x 80 (11,8 x 4,05 x 3,14)	300 x 103 x 80 (11,8 x 4,05 x 3,14)	300 x 103 x 80 (11,8 x 4,05 x 3,14)	300 x 103 x 80 (11,8 x 4,05 x 3,14)
Rördiameter, mm (in.)	25/40 (0,98/1,58)	40 (1,58)	48 (1,90)	56 (2,20)
Slanglängd, m (ft)	2,39/2,11 (7,84/6,92)	3,20 (10,49)	3,50 (11,48)	3,80 (12,46)
Slangvikt, kg (lbs)	2,4 (5,3)	2,3 (5,0)	4,2 (9,3)	5,2 (11,5)

EG-försäkran om överensstämmelse

EG-försäkran om överensstämmelse

Vi, Construction Tools PC AB, försäkrar härmed att nedanstående maskiner uppfyller bestämmelserna i EG-direktiven 2006/42/EG (Maskindirektivet), 2006/95/EG (Lågspänningsdirektivet), 2004/108/EG (EMC-direktivet), 2002/96/EG, 2011/65/EU (RoHS 2), samt nedanstående harmoniserade standarder.

Typ	Ineffekt (kW)	Varvtal vid full belastning (min-1)	Vikt (kg)
SMART40	0,40	12.000	13,1
SMART48	0,92	12.000	14,7
SMART56	1,17	12.000	15,9
SMART65	1,80	12.000	18,5
SMART28E	0,26	12.000	12,0
SMART40E	0,40	12.000	12,0
SMART48E	0,92	12.000	13,6
SMART56E	1,17	12.000	14,8

Följande harmoniserade standarder tillämpades:

- ◆ SS-EN 60745-1
- ◆ SS-EN 60745-2-12:2006
- ◆ SS-EN 12649

Auktoriserad representant för teknisk dokumentation:

Peter Karlsson
Construction Tools PC AB
Box 703
391 27 Kalmar
Sweden

Vice VD Design och utveckling:

Erik Sigfridsson

Tillverkare:

Construction Tools PC AB
Box 703
391 27 Kalmar
Sweden

Ort och datum:

Kalmar, 2012-12-04

Obehörig användning eller kopiering av innehållet, inklusive utdrag, är förbjudet.
Detta avser speciellt varumärken, modellbeteckningar, komponentnummer och ritningar.

© 2014 Construction Tools PC AB | No. 9800 1207 02c | 2014-05-09